

Energolux

Техническая инструкция

СПЛИТ-СИСТЕМА НЕИНВЕРТОРНОГО ТИПА DAVOS, R410a



Разработано
в Швейцарии

www.energolux.com



Содержание:

1.	Внешний вид:.....
	-Внутренний блок.....
	-Внешний блок.....
	-Пульт дистанционного управления.....
2.	Габаритные размеры.....
	-Внутренний блок.....
	-Внешний блок.....
3.	Комплект поставки.....
4.	Основные функции.....
5.	Дополнительные опции.....
	-Wi-Fi модуль.....
	-Зимний комплект -25оС.....
	-Зимний комплект -30оС.....
6.	Технические характеристики.....
7.	Холодильный контур.....
8.	Электрическая схема.....
9.	Коды ошибок

1. Внешний вид

а. Внутренний блок



SAS07D1-A
SAS09D1-A
SAS12D1-A
SAS18D1-A
SAS24D1-A
SAS30D1-A
SAS36D1-A

в. Пульт ДУ



б. Внешний блок



SAU07D1-A
SAU09D1-A
SAU12D1-A
SAU18D1-A
SAU24D1-A
SAU30D1-A
SAU36D1-A

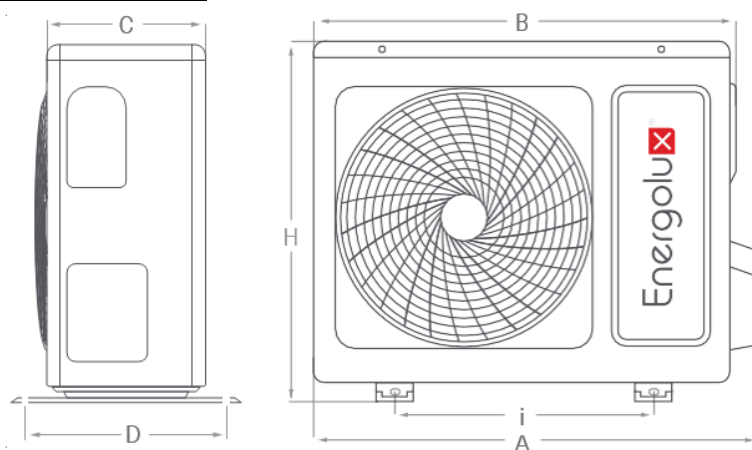
2. Габаритные размеры

а Внутренний блок



Модель	A, мм	B, мм	C, мм
SAS07D1-A	740	285	188
SAS09D1-A	740	285	188
SAS12D1-A	820	300	198
SAS18D1-A	870	300	198
SAS24D1-A	1000	315	235
SAS30D1-A	1130	330	235

в. Внешний блок

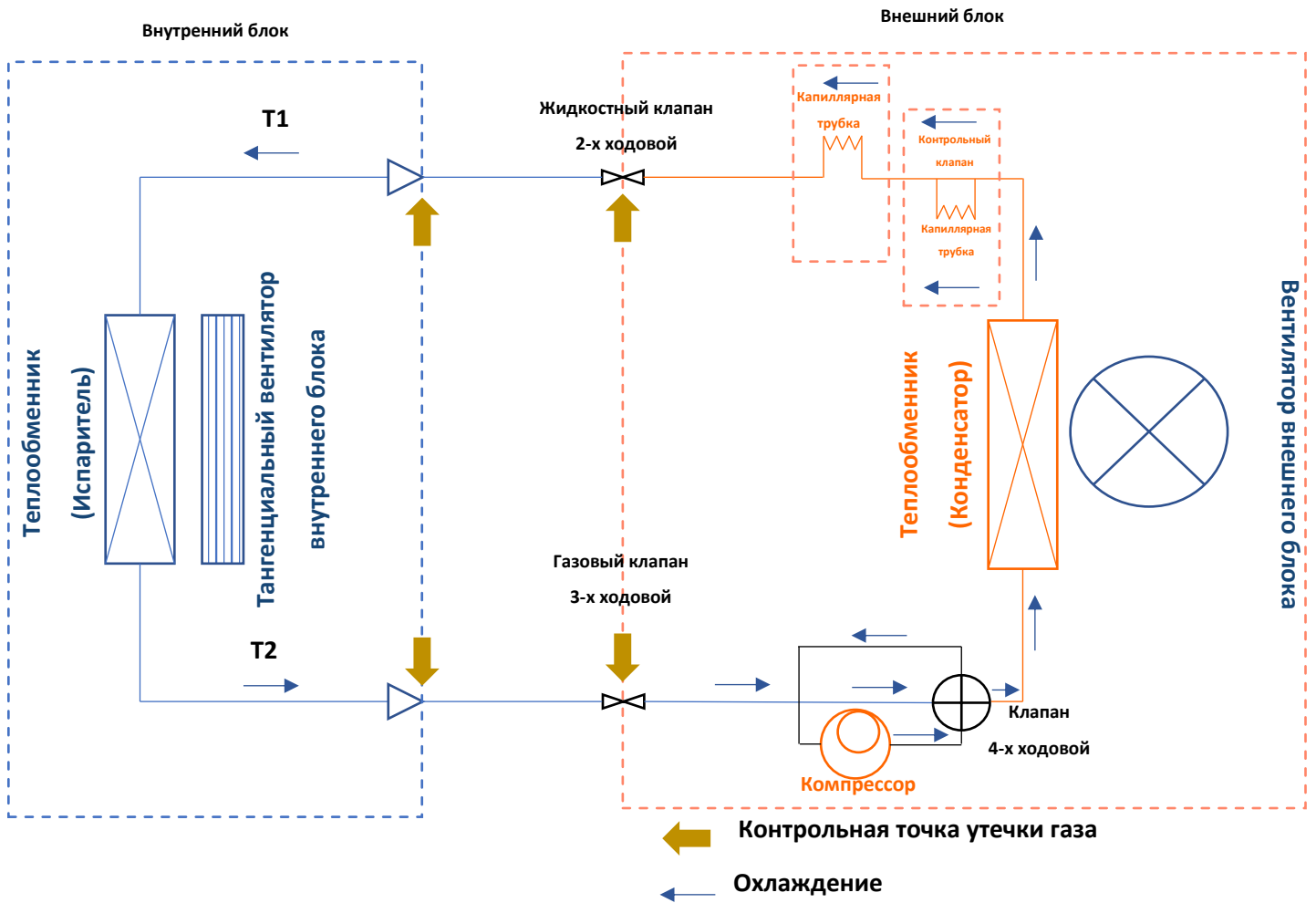


Модель	A, мм	B, мм	C, мм	D, мм	H, мм	I, мм
SAU07D1-A	710	660	255	275	420	430
SAU09D1-A	710	660	240	265	495	500
SAU12D1-A	710	660	240	265	495	500
SAU18D1-A	840	790	290	310	545	540
SAU24D1-A	835	800	305	325	685	535
SAU30D1-A	835	800	305	325	685	535

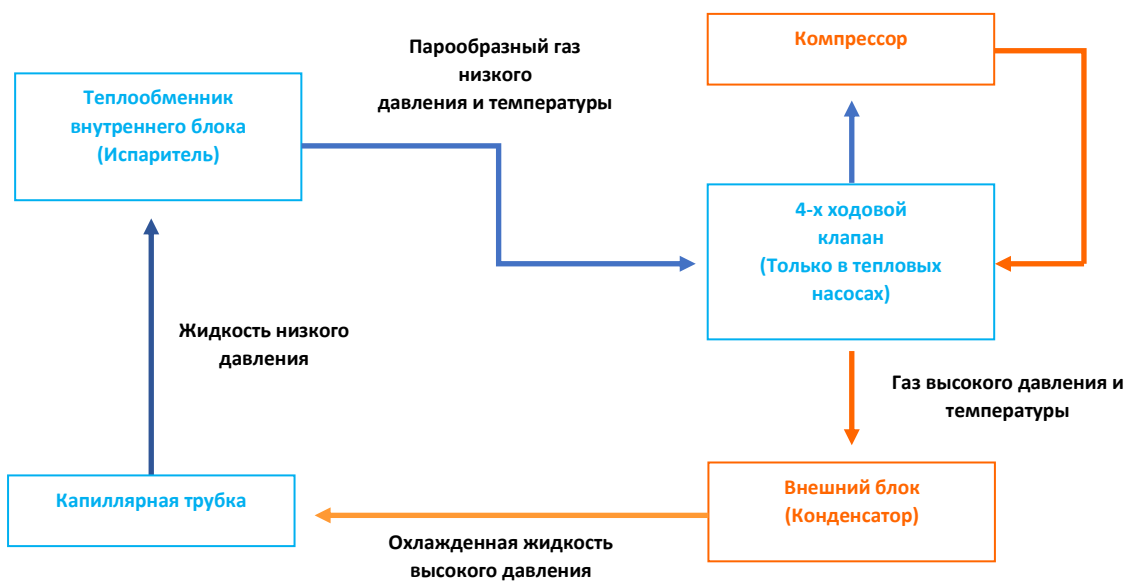
6. Технические характеристики

Модель		SAS07D1-A	SAS09D1-A	SAS12D1-A	SAS18D1-A	SAS24D1-A	SAS30D1-A
Производительность, кВт	Охлаждение	2,10	2,70	3,55	5,30	7,00	7,90
	Обогрев	2,20	2,80	3,65	5,45	7,20	7,60
Потребляемая мощность, кВт	Охлаждение	0,65	0,84	1,11	1,66	2,33	2,60
	Обогрев	0,61	0,77	1,01	1,51	2,10	2,37
Энергоэффективность, кВт/кВт	Охлаждение	EER / Класс 3,21 / A	3,21 / A	3,21 / A	3,21 / A	3,01 / B	3,01 / B
	Обогрев	COP / Класс 3,61 / A	3,61 / A	3,61 / A	3,61 / A	3,41 / C	3,21 / B
Рабочий ток, А	Охлаждение	2,82	3,66	4,80	7,20	10,10	11,40
	Обогрев	2,65	3,37	4,39	6,56	9,75	10,30
Электропитание		1 фаза, 230 В, 50 Гц					
Страна подключения		Внутренний блок					
Максимальная длина фреонапровода, м		15	15	15	25	25	25
Максимальный перепад высот, м		5	5	10	10	10	10
Диаметр жидкостной трубы, мм (дюймы)		6,35 (1/4)	6,35 (1/4)	6,35 (1/4)	6,35 (1/4)	6,35 (1/4)	6,35 (1/4)
Диаметр газовой трубы, мм (дюймы)		9,52 (3/8)	9,52 (3/8)	9,52 (3/8)	12,7 (1/2)	15,88 (5/8)	15,88 (5/8)
Внутренний блок		SAS07D1-A	SAS09D1-A	SAS12D1-A	SAS18D1-A	SAS24D1-A	SAS30D1-A
Расход воздуха (макс./выс./сред./низк.), м³/ч		480/420/ 370/330	520/450/ 400/350	650/560/ 500/400	980/850/ 750/660	1200/1050/ 930/830	1200/1050/ 930/830
Осушение, л/ч		0,8	1	1,3	1,8	2,2	2,6
Уровень звукового давления, дБ(А)		22/27/29/33	22/27/29/33	25/30/33/36	27/32/35/38	31/34/37/40	34/36/39/43
Диаметр дренажной трубы, мм		16	16	16	16	16	16
Размеры (В x Ш x Г), мм	Без упаковки	285×700×188	285×700×188	300×800×197	300×850×198	315×970×235	330×1100×235
	В упаковке	355×770×272	355×770×272	370×870×282	370×885×289	385×1047×317	400×1180×317
Вес, кг	Без упаковки	8,0	8,5	10,0	11,0	15,0	18,0
	В упаковке	9,7	10,2	11,8	13,3	17,3	21,0
Наружный блок		SAU07D1-A	SAU09D1-A	SAU12D1-A	SAU18D1-A	SAU24D1-A	SAU30D1-A
Расход воздуха, м³/ч		1040	1430	1430	2340	2600	2600
Уровень звукового давления, дБ(А)		48	50	52	54	55	58
Гарантированный диапазон рабочих температур наружного воздуха, °С	Охлаждение	0 ~ +43 °С (-30 ~ +43 °С для моделей, доработанных зимним комплектом)					
	Обогрев	-7 ~ +24 °С					
Заводская заправка хладагента R410a (до 5 м), г		500	640	660	1150	1500	1690
Дополнительная заправка хладагента, г/м		20	20	20	30	30	30
Размеры (В x Ш x Г), мм	Без упаковки	421×663×254	500×660×240	500×660×240	525×795×290	655×825×310	655×825×310
	В упаковке	478×770×338	570×780×345	570×780×345	620×920×400	725×945×435	725×945×435
Вес, кг	Без упаковки	21,5	25,0	25,0	38,0	44,0	50,0
	В упаковке	24,0	27,7	27,9	41,7	48,2	54,0

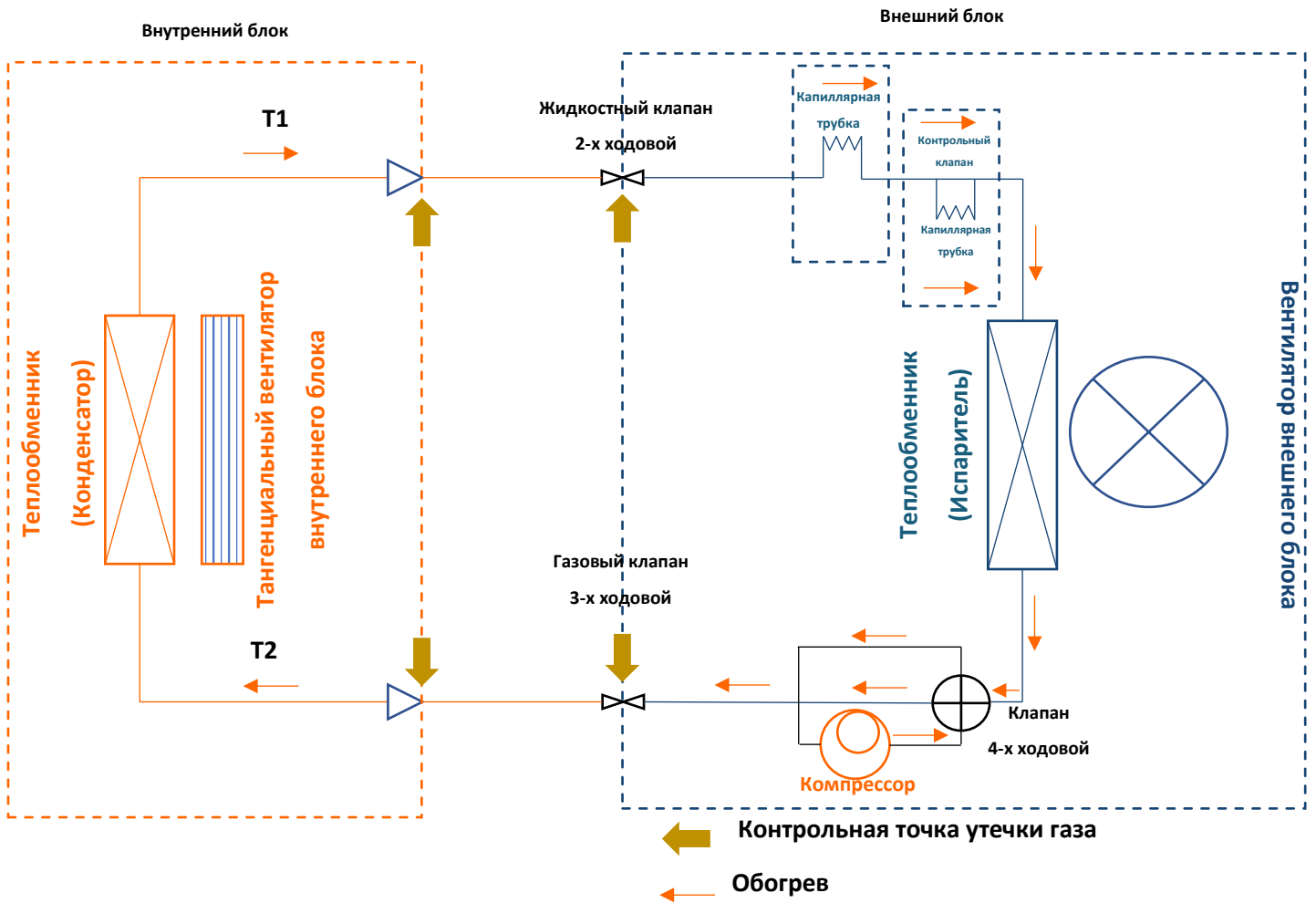
7. Холодильный контур
 Охлаждение и обогрев
 Работа в режиме «Охлаждение»



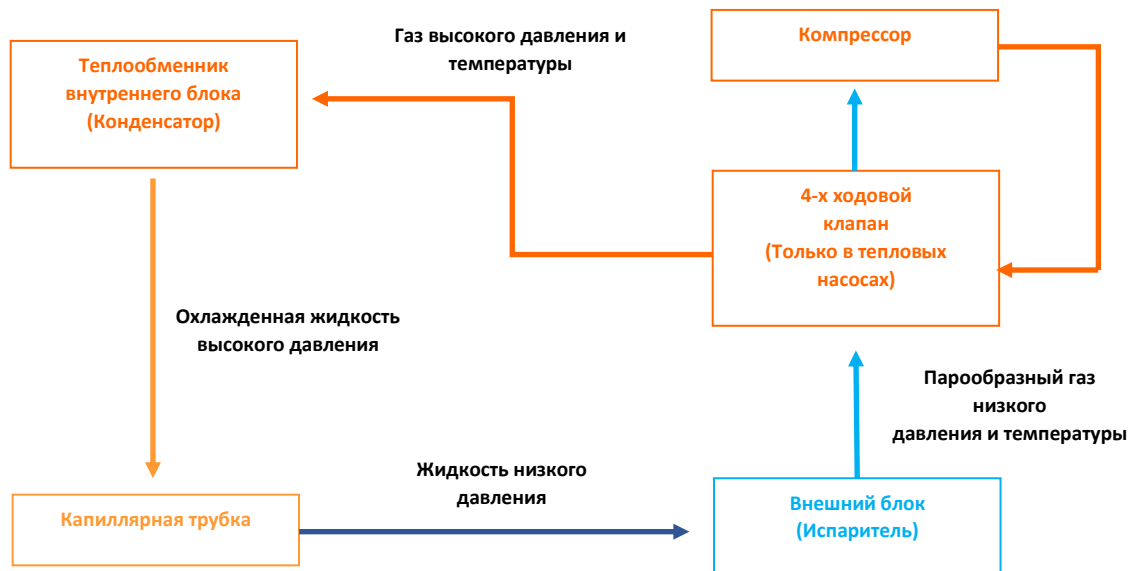
Холодильный цикл в режиме «Охлаждение»



Работа в режиме «Обогрев»

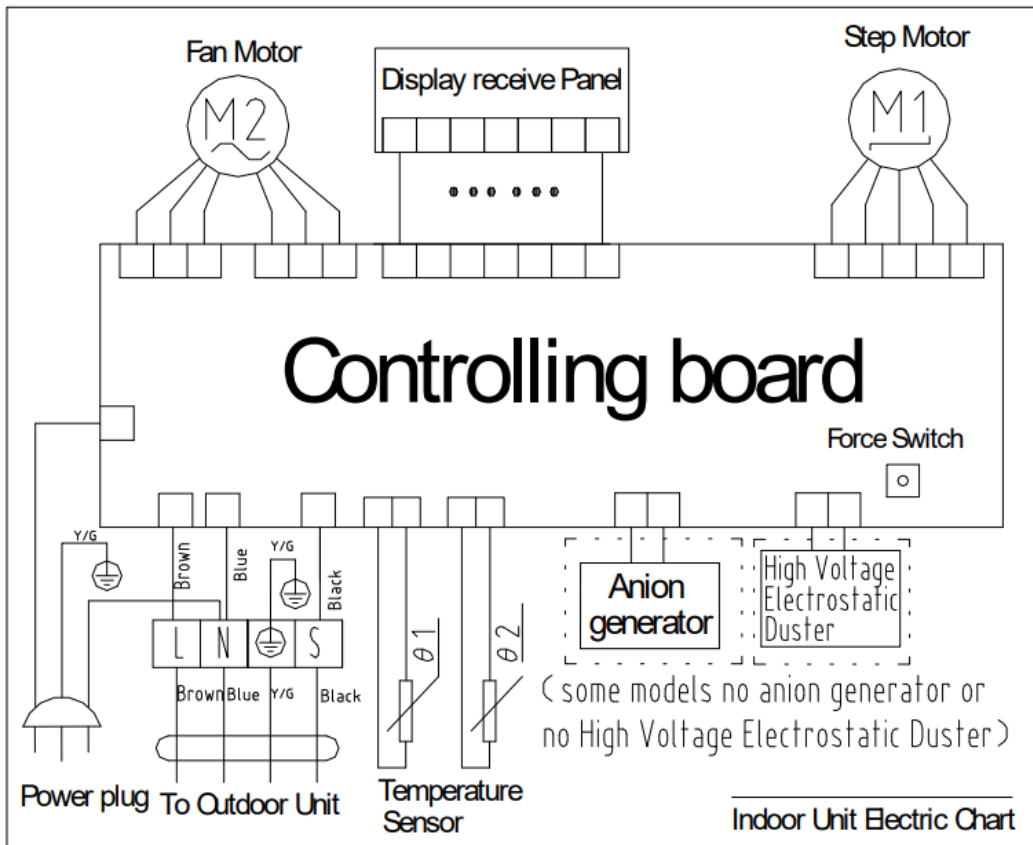


Холодильный цикл в режиме «Обогрев»

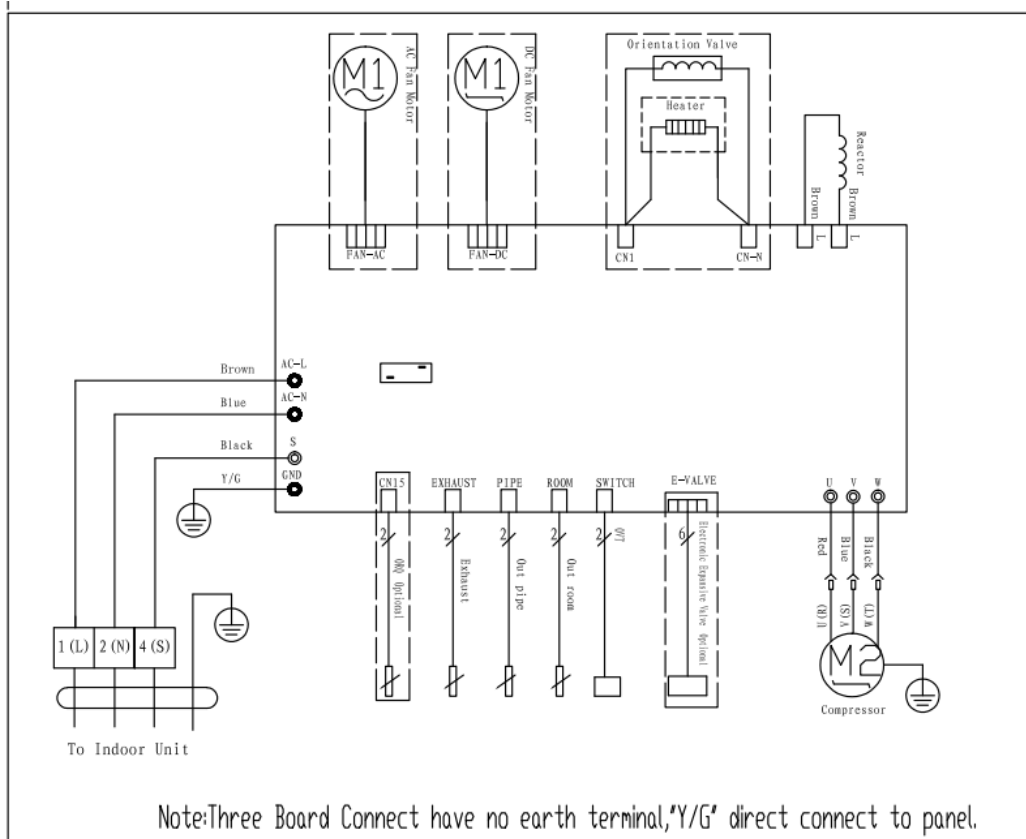


8. Электрические схемы

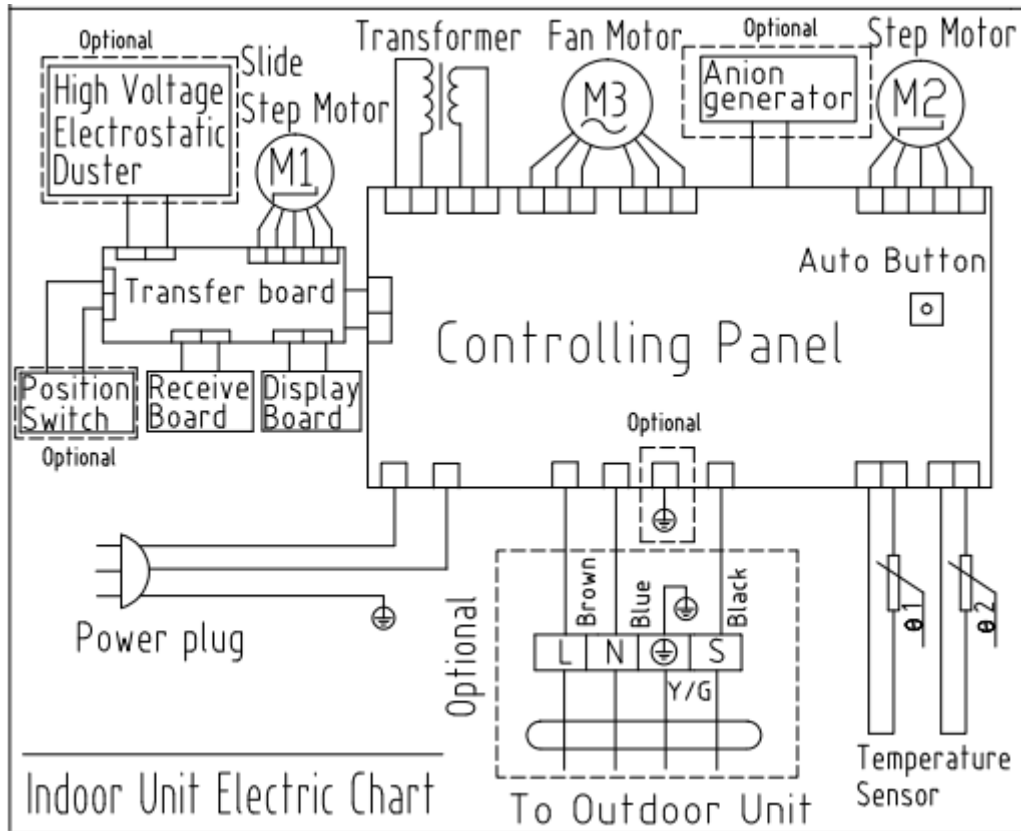
Внутренний блок модели SAS...D1-A 7/9/12/18



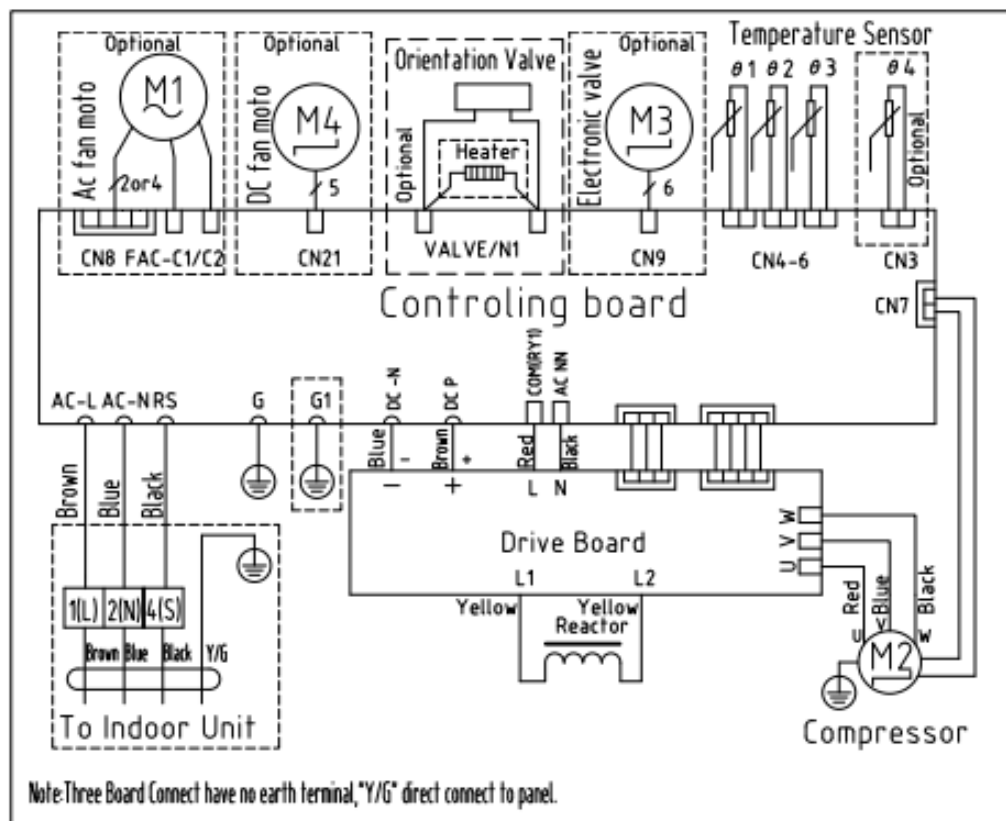
Внешний блок модели SAS...D1-A 7/9/12/18



Внутренний блок модели SAS...D1-A 24/30



Внешний блок модели SAS..D1-A 24/30



9. Коды ошибок

№	Код ошибки	Расшифровка	Способы устранения
1	E0	Нестабильное напряжение	<ol style="list-style-type: none"> 1. Выключить питание и включить снова 2. Скачок напряжения с последующим пробоем на плату. Заменить плат 3. На компрессор подается нестабильное напряжение. Выключить питание, включить снова
2	E1	Неисправность датчика температуры воздуха	<ol style="list-style-type: none"> 1. Прозвонить датчик, проверить цепь 2. Проверить правильную установку датчика 3. Проверить наличие влаги на датчике 4. Замените датчик, если проблема не решена замените плату управления
3	E2	Неисправность датчика температуры наружного блока	<ol style="list-style-type: none"> 1. Прозвонить датчик, проверить цепь 2. Проверить правильную установку датчика 3. Проверить наличие влаги на датчике 4. Замените датчик, если проблема не решена замените плату управления
4	E3	Неисправность датчика температуры внутреннего блока	<ol style="list-style-type: none"> 1. Прозвонить датчик, проверить цепь 2. Проверить правильную установку датчика 3. Проверить наличие влаги на датчике 4. Замените датчик, если проблема не решена замените плату управления
5	E4	Неисправность двигателя вентилятора внутреннего блока или ошибка обратной связи ДС двигателя	<ol style="list-style-type: none"> 1. Проверить вал двигателя вентилятора на заклинивание 2. Проверить подключение двигателя вентилятора 3. При замене двигателя вентилятора, если проблема не решена - замените плату управления