

The Toshiba logo is centered on the page. It consists of the word "TOSHIBA" in a bold, red, sans-serif font. The background of the entire page is a light gray color with a pattern of thin, white, intersecting lines that create a complex, geometric, web-like structure.

VRF CONDITIONING SYSTEM



TOSHIBA
SMMSu

TOSHIBA
SMMSu

TOSHIBA
SMMSu

TOSHIBA
SMMSu

TOSHIBA
SMMSu

TOSHIBA
SMMSu

TOSHIBA



УВАЖАЕМЫЕ КЛИЕНТЫ,

Для меня всегда большая честь и удовольствие служить вам, и предлагать наши продукты и услуги. Я искренне ценю наш совместный бизнес и благодарен за доверие, которое вы нам оказали.

В Японии компания Toshiba Carrier создала механизм «B2B One-Stop solution», в рамках которого мы занимаемся разработкой, производством, продажей, установкой и техническим обслуживанием продуктов и систем HVAC-R. Мы также предлагаем комплексные услуги для лучшего удовлетворения потребностей наших уважаемых клиентов.

За пределами Японии Toshiba Carrier способствует развитию бизнеса, создавая производственные базы в Таиланде и Китае, а также центры разработок во Франции и США. Ожидается, что бизнес HVAC-R будет демонстрировать дальнейший рост во всём мире, особенно в развивающихся странах.

Чтобы быть лидером на этом динамичном рынке, мы должны продолжать развиваться, внедрять инновации и «быть творцом будущего». Мы стремимся предлагать продукты, системы и услуги высочайшего качества с использованием наших фирменных решений не только для охлаждения, но и для обогрева, которые хорошо отвечают потребностям наших клиентов. Технология тепловых насосов является одним из перспективных источников возобновляемой энергии и, очевидно, — основой решений в различных областях, которые мы предлагаем. Наша цель — вносить вклад в общество и окружающую среду посредством реализации уникальных проектов, и расти в качестве глобального лидера в области экологических инициатив.

Мы заботимся не только о надёжном «фундаменте», но и готовимся к будущему, внедряя инновации. Наша команда привержена позиции корпоративной социальной ответственности, основанной на принципе — всегда уделять первостепенное внимание заботе и развитию, социальной ответственности и безопасности внедряемых технологий.

История бизнеса Toshiba в области кондиционирования воздуха — это неустанное стремление к совершенствованию своих технологий с точки зрения функциональности и экологичности. Пример этого — разработка первой в мире инверторной системы переменного тока. Будучи инженером в области проектирования и разработки продуктов HVAC-R с момента прихода в компанию, я испытываю большую гордость и страсть к «monozukuri», процессу создания продуктов. Я надеюсь, что Toshiba Carrier с этой гордостью и страстью продолжит развивать и предлагать свои продукты и услуги, которые превосходят другие решения. Кроме того, основываясь на моем предыдущем опыте работы в сфере продаж, я понимаю, что мы должны продолжать прилагать наши усилия, чтобы предлагать клиентам решения, отвечающие их потребностям. Я твердо верю, что доверие со стороны наших клиентов является неотъемлемой частью основ нашего бизнеса, которые позволяют нам быть «активными творцами будущего».

Мы будем стремиться максимально использовать сотрудничество с нашими клиентами, поставщиками и деловыми партнёрами в Японии и за её пределами, и предлагать превосходные продукты, системы и услуги для наших уважаемых клиентов.



TOSHIBA ИННОВАЦИИ

12

Трехроторные компрессоры
Длина трассы
Количество внутренних блоков



НАРУЖНЫЕ БЛОКИ

18

Наружные блоки
мультizonальных систем

SIDEBLOW

MINI SMMS-e 1PH

MINI SMMS-e 3PH

Мультizonальные системы SMMS-u

Мультizonальные системы SHRMa



ВНУТРЕННИЕ БЛОКИ

50

Внутренние блоки
мультizonальных систем

- Настенные
- Кассетные
- Канальные
- Напольно-потолочные
- Колонные
- Приточно-вытяжные вентиляционные
установки
- Модули для нагрева воды

TOSHIBA СЕГОДНЯ

130

История компании

132

Заводы и R&D центры

134

Поддержка

136




Забота об окружающей среде

TOSHIBA

МОДЕЛЬНЫЕ РЯДЫ






МУЛЬТИЗОНАЛЬНЫЕ СИСТЕМЫ
НАРУЖНЫЕ БЛОКИ ИНДИВИДУАЛЬНОЙ УСТАНОВКИ

Внешний вид	Страница	Модель	НР	Количество подключаемых внутренних блоков	Суммарная холодопроизводительность внутренних блоков, кВт	Номинальная холодопроизводительность, кВт
 SIDEBLOW		MHP0406HT-E	4	8	15,73	12,1
		MHP0506HT-E	5	10	18,2	14
 MINI SMMS-e 1PH		MHP0404HS-E	4	8	15,73	12,1
		MHP0504HS-E	5	10	18,2	14
		MHP0604HS-E	6	13	20,15	15,5
 MINI SMMS-e 3PH		MHP0404HS8-E	4	8	15,73	12,1
		MHP0504HS8-E	5	10	18,2	14
		MHP0604HS8-E	6	13	20,15	15,5
		MHP0806HS8-E	8	12	29,12	22,4
		MHP1006HS8-E	10	16	36,4	28




МОДЕЛЬНЫЕ РЯДЫ

МУЛЬТИЗОНАЛЬНЫЕ СИСТЕМЫ

КОМБИНАЦИИ МОДУЛЬНЫХ НАРУЖНЫХ БЛОКОВ СЕРИИ SMMS-U

Внешний вид	Модель	НР								Количество подключаемых внутренних блоков	Суммарная холодопроизводительность внутренних блоков, кВт	Номинальная холодопроизводительность, кВт	
			MMY-MUP0801HT8P-E	MMY-MUP1001HT8P-E	MMY-MUP1201HT8P-E	MMY-MUP1401HT8P-E	MMY-MUP1601HT8P-E	MMY-MUP1801HT8P-E	MMY-MUP2001HT8P-E				MMY-MUP2201HT8P-E
	MMY-MUP0801HT8P-E	8	•								18	44,8	22,4
	MMY-MUP1001HT8P-E	10		•							22	56	28
	MMY-MUP1201HT8P-E	12			•						27	67	33,5
	MMY-MUP1401HT8P-E	14				•					31	80	40
	MMY-MUP1601HT8P-E	16					•				36	90	45
	MMY-MUP1801HT8P-E	18						•			40	100,8	50,4
	MMY-MUP2001HT8P-E	20							•		45	112	56
	MMY-MUP2201HT8P-E	22								•	49	123	61,5
	MMY-MUP2401HT8P-E	24									•	54	134
	MMY-UP2611HT8P-E	26			•	•					58	110,2	73,5
	MMY-UP2811HT8P-E	28				••					63	120	80
	MMY-UP3011HT8P-E	30			•		•				64	125,8	83,9
	MMY-UP3211HT8P-E	32			•			•			65	134,2	89,5
	MMY-UP3411HT8P-E	34				•		•			66	144	96
	MMY-UP3611HT8P-E	36			•				•		67	150,7	100,5
	MMY-UP3611HT8P-E	38				•				•	68	160,5	107
	MMY-UP4011HT8P-E	40							••		69	168	112
	MMY-UP4211HT8P-E	42						•		•	70	176,1	117,4
	MMY-UP4411HT8P-E	44							•	•	71	184,5	123
	MMY-UP4611HT8P-E	46							•	•	72	192,7	128,5
	MMY-UP4811HT8P-E	48								••	73	201	134
	MMY-UP5011HT8P-E	50			•	•				•	74	210,7	140,5
	MMY-UP5211HT8P-E	52				•		••			75	220,5	147
	MMY-UP5411HT8P-E	54				•			•		76	228	152
	MMY-UP5611HT8P-E	56			•				•	•	77	234,7	156,5
	MMY-UP5811HT8P-E	58				•			•	•	78	244,5	163
	MMY-UP6011HT8P-E	60			•					••	79	251,2	167,5
	MMY-UP6211HT8P-E	62				•				••	80	261	174
	MMY-UP6411HT8P-E	64							••	•	81	268,5	179


Внешний вид

Внешний вид	Модель	HP	MMY-MUR0801HT8P-E	MMY-MUR1001HT8P-E	MMY-MUR1201HT8P-E	MMY-MUR1401HT8P-E	MMY-MUR1601HT8P-E	MMY-MUR1801HT8P-E	MMY-MUR2001HT8P-E	MMY-MUR2201HT8P-E	MMY-MUR2401HT8P-E	Количество подключаемых внутренних блоков	Суммарная холодопроизводительность внутренних блоков, кВт	Номинальная холодопроизводительность, кВт
	MMY-UP6611HT8P-E	66							•	•	•	82	276,7	184,5
	MMY-UP6811HT8P-E	68							•		••	83	285	190
	MMY-UP7011HT8P-E	70								•	••	84	293,2	195,5
	MMY-UP7211HT8P-E	72									•••	85	301,5	201
	MMY-UP7411HT8P-E	74		•	•						••	86	311,2	207,5
	MMY-UP7611HT8P-E	76				••					••	87	321	214
	MMY-UP7811HT8P-E	78				•			••		•	88	328,5	219
	MMY-UP8011HT8P-E	80		•					•		••	90	335,2	223,5
	MMY-UP8211HT8P-E	82			•				•		••	92	345	230
	MMY-UP8411HT8P-E	84		•							•••	94	351,7	234,5
	MMY-UP8611HT8P-E	86			•						•••	96	361,5	241
	MMY-UP8811HT8P-E	88							••		••	98	369	246
	MMY-UP9011HT8P-E	90							•	•	••	100	377,2	251,5
	MMY-UP9211HT8P-E	92							•		•••	102	385,5	257
	MMY-UP9411HT8P-E	94								•	•••	104	393,7	262,5
	MMY-UP9611HT8P-E	96									••••	106	402	268
	MMY-UP9811HT8P-E	98		•	•						•••	108	411,7	274,5
	MMY-UP10011HT8P-E	100				••					•••	110	421,5	281
	MMY-UP10211HT8P-E	102				•			••		••	112	429	286
	MMY-UP10411HT8P-E	104		•					•		•••	114	435,5	290,5
	MMY-UP10611HT8P-E	106			•				•		•••	116	445,5	297
	MMY-UP10811HT8P-E	108		•							••••	118	452,2	301,5
	MMY-UP11011HT8P-E	110			•						••••	120	462	308
	MMY-UP11211HT8P-E	112							••		•••	122	469,5	313
	MMY-UP11411HT8P-E	114							•	•	•••	124	477,7	318,5
	MMY-UP11611HT8P-E	116							•		••••	126	486	324
	MMY-UP11811HT8P-E	118								•	••••	128	494,2	329,5
	MMY-UP12011HT8P-E	120									•••••	128	502,5	335

МОДЕЛЬНЫЕ РЯДЫ

МУЛЬТИЗОНАЛЬНЫЕ СИСТЕМЫ





КОМБИНАЦИИ МОДУЛЬНЫХ НАРУЖНЫХ БЛОКОВ СЕРИИ SHRMA





Внешний вид	Модель	HP	MMY-SUG0801MT8P-E	MMY-SUG1001MT8P-E	MMY-SUG1201MT8P-E	MMY-SUG1401MT8P-E	MMY-SUG1601MT8P-E	MMY-SUG1801MT8P-E	MMY-SUG2001MT8P-E	MMY-SUG2201MT8P-E	MMY-SUG2401MT8P-E	Количество подключаемых внутренних блоков	Суммарная холодопроизводительность внутренних блоков, кВт	Номинальная холодопроизводительность, кВт
	MMY-SUG0801MT8P-E	8	•											
	MMY-SUG1001MT8P-E	10		•										
	MMY-SUG1201MT8P-E	12			•									
	MMY-SUG1401MT8P-E	14				•								
	MMY-SUG1601MT8P-E	16					•							
	MMY-SUG1801MT8P-E	18						•						
	MMY-SUG2001MT8P-E	20							•					
	MMY-SUG2201MT8P-E	22								•				
	MMY-SUG2401MT8P-E	24										•		

МОДЕЛЬНЫЕ РЯДЫ

МУЛЬТИЗОНАЛЬНЫЕ СИСТЕМЫ

МОДЕЛЬНЫЙ РЯД УНИВЕРСАЛЬНЫХ ВНУТРЕННИХ БЛОКОВ



Тип / Внешний вид	Страница	Модель	HP	Номинальная холодопроизводительность, кВт
Настенные внутренние блоки серии High Wall с выносным ЭРВ 		MMK-UP0031HPL-E	0,3	0,9
		MMK-UP0051HPL-E	0,6	1,7
		MMK-UP0071HPL-E	0,8	2,2
		MMK-UP0091HPL-E	1	2,8
		MMK-UP0121HPL-E	1,25	3,6
		MMK-UP0151HPL-E	1,7	4,5
		MMK-UP0181HPL-E	2	5,6
		MMK-UP0241HPL-E	2,5	7,1
Настенные внутренние блоки серии High Wall со встроенным ЭРВ 		MMK-UP0031HP-E	0,3	0,9
		MMK-UP0051HP-E	0,6	1,7
		MMK-UP0071HP-E	0,8	2,2
		MMK-UP0091HP-E	1	2,8
		MMK-UP0121HP-E	1,25	3,6
		MMK-UP0151HP-E	1,7	4,5
		MMK-UP0181HP-E	2	5,6
		MMK-UP0241HP-E	2,5	7,1
		MMK-UP0271HP-E	3	8
		MMK-UP0301HP-E	3,2	9
Компактные 4х-поточные кассетные внутренние блоки 		MMU-UP0051MH-E	0,6	1,7
		MMU-UP0071MH-E	0,8	2,2
		MMU-UP0091MH-E	1	2,8
		MMU-UP0121MH-E	1,25	3,6
		MMU-UP0151MH-E	1,7	4,5
		MMU-UP0181MH-E	2	5,6
4х-поточные кассетные серии SMART внутренние блоки 		MMU-UP0091H-E	1	2,8
		MMU-UP0121H-E	1,25	3,6
		MMU-UP0151H-E	1,7	4,5
		MMU-UP0181H-E	2	5,6
		MMU-UP0241H-E	2,5	7,1
		MMU-UP0271H-E	3	8
		MMU-UP0301H-E	3,2	9
		MMU-UP0361H-E	4	11,2
		MMU-UP0481H-E	5	14
		MMU-UP0561H-E	6	16





Тип / Внешний вид	Страница	Модель	НР	Номинальная холодопроизводительность, кВт
4-поточные внутренние блоки кассетного типа		MMU-UP0091HP-E	1	2,8
		MMU-UP0121HP-E	1,25	3,6
		MMU-UP0151HP-E	1,7	4,5
		MMU-UP0181HP-E	2	5,6
		MMU-UP0241HP-E	2,5	7,1
		MMU-UP0271HP-E	3	8
		MMU-UP0301HP-E	3,2	9
		MMU-UP0361HP-E	4	11,2
		MMU-UP0481HP-E	5	14
		MMU-UP0561HP-E	6	16
2х-поточные кассетные внутренние блоки		MMU-UP0071WH-E	0,8	2,2
		MMU-UP0091WH-E	1	2,8
		MMU-UP0121WH-E	1,25	3,6
		MMU-UP0161WH-E	1,7	4,5
		MMU-UP0181WH-E	2	5,6
		MMU-UP0241WH-E	2,5	7,1
		MMU-UP0271WH-E	3	8
		MMU-UP0301WH-E	3,2	9
		MMU-UP0361WH-E	4	11,2
		MMU-UP0481WH-E	5	14
1-но поточные кассетные внутренние блоки		MMU-UP0031YHP-E	0,3	0,9
		MMU-UP0051YHP-E	0,6	1,7
		MMU-UP0071YHP-E	0,8	2,2
		MMU-UP0091YHP-E	1	2,8
		MMU-UP0121YHP-E	1,25	3,6
		MMU-UP0151SH-E	1,7	4,5
		MMU-UP0181SH-E	2	5,6
Низконапорные (50 Па) тонкие каналные внутренние блоки		MMD-UP0031SPHY-E	0,3	0,9
		MMD-UP0051SPHY-E	0,6	1,7
		MMD-UP0071SPHY-E	0,8	2,2
		MMD-UP0091SPHY-E	1	2,8
		MMD-UP0121SPHY-E	1,25	3,6
		MMD-UP0151SPHY-E	1,7	4,5
		MMD-UP0181SPHY-E	2	5,6
		MMD-UP0241SPHY-E	2,5	7,1
MMD-UP0271SPHY-E	3	8		

МОДЕЛЬНЫЕ РЯДЫ

МУЛЬТИЗОНАЛЬНЫЕ СИСТЕМЫ

МОДЕЛЬНЫЙ РЯД УНИВЕРСАЛЬНЫХ ВНУТРЕННИХ БЛОКОВ

Тип / Внешний вид	Страница	Модель	HP	Номинальная холодопроизводительность, кВт
<p>Высоконапорные (150 Па) канальные внутренние блоки</p> 		MMD-UP0051BHP-E	0,6	1,7
		MMD-UP0071BHP-E	0,8	2,2
		MMD-UP0091BHP-E	1	2,8
		MMD-UP0121BHP-E	1,25	3,6
		MMD-UP0151BHP-E	1,7	4,5
		MMD-UP0181BHP-E	2	5,6
		MMD-UP0241BHP-E	2,5	7,1
		MMD-UP0271BHP-E	3	8
		MMD-UP0301BHP-E	3,2	9
		MMD-UP0361BHP-E	4	11,2
		MMD-UP0481BHP-E	5	14
		MMD-UP0561BHP-E	6	16
<p>Высоконапорные (200/250 Па) канальные внутренние блоки</p> 		MMD-UP0181HP-E	2	5,6
		MMD-UP0241HP-E	2,5	7,1
		MMD-UP0271HP-E	3	8
		MMD-UP0361HP-E	4	11,2
		MMD-UP0481HP-E	5	14
		MMD-UP0561HP-E	6	16
		MMD-UP0721HP-E	8	22,4
<p>Высоконапорные (200 Па) канальные внутренние блоки с подачей свежего воздуха</p> 		MMD-UP0481HFP-E	5	14
		MMD-UP0721HFP-E	8	22,4
		MMD-UP0961HFP-E	10	28
		MMD-UP1121HFP-E	12	33,5
		MMD-UP1281HFP-E	14	40
<p>Приточно-вытяжные вентиляционные установки с рекуперацией теплоты и охлаждением</p> 		MMD-VN502HEX1E	1	4,1
		MMD-VN802HEX1E	1,7	6,56
		MMD-VN1002HEX1E	2	8,25
<p>Приточно-вытяжные вентиляционные установки с рекуперацией теплоты, охлаждением и увлажнением</p> 		MMD-VNK502HEX1E	1	4,1
		MMD-VNK802HEX1E	1,7	6,56
		MMD-VNK1002HEX1E	2	8,25
<p>Приточно-вытяжные вентиляционные установки с рекуперацией теплоты</p> 		VN-M150HE	Расход воздуха	150
		VN-M250HE		250
		VN-M350HE		350
		VN-M500HE		500
		VN-M650HE		650
		VN-M800HE		800
		VN-M1000HE1		1000
		VN-M1500HE1		1500
VN-M2000HE1	2000			

Тип / Внешний вид	Страница	Модель	НР	Номинальная холодопроизводительность, кВт
Подпотолочные внутренние блоки		MMC-UP0151HP-E	1,7	4,5
		MMC-UP0181HP-E	2	5,6
		MMC-UP0241HP-E	2,5	7,1
		MMC-UP0271HP-E	3	8
		MMC-UP0361HP-E	4	11,2
		MMC-UP0481HP-E	5	14
Напольные внутренние блоки		MML-UP0071NH-E	0,8	2,2
		MML-UP0091NH-E	1	2,8
		MML-UP0121NH-E	1,25	3,6
		MML-UP0151NH-E	1,7	4,5
Консольные внутренние блоки		MML-UP0181NH-E	2	5,6
		MML-UP0071H-E	0,8	2,2
		MML-UP0091H-E	1	2,8
		MML-UP0121H-E	1,25	3,6
Скрытые консольные внутренние блоки		MML-UP0151H-E	1,7	4,5
		MML-UP0181H-E	2	5,6
		MML-UP0241H-E	2,5	7,1
		MML-UP0071BH-E	0,8	2,2
		MML-UP0091BH-E	1	2,8
		MML-UP0121BH-E	1,25	3,6
Колонные внутренние блоки		MML-UP0151BH-E	1,7	4,5
		MML-UP0181BH-E	2	5,6
		MML-UP0241BH-E	2,5	7,1
		MML-UP0271H-E	3	8
		MML-UP0361H-E	4	11,2
		MML-UP0481H-E	5	14
		MML-UP0561H-E	6	16
Комплект для подключения испарителя (DX-KIT)		DXV080+MM-DXC010		
		DXV140+MM-DXC010		
		DXV280+MM-DXC010		
Модуль для нагрева воды		MMW-UP0271LQ-E	Теплопроизводительность	8
		MMW-UP0561LQ-E		16

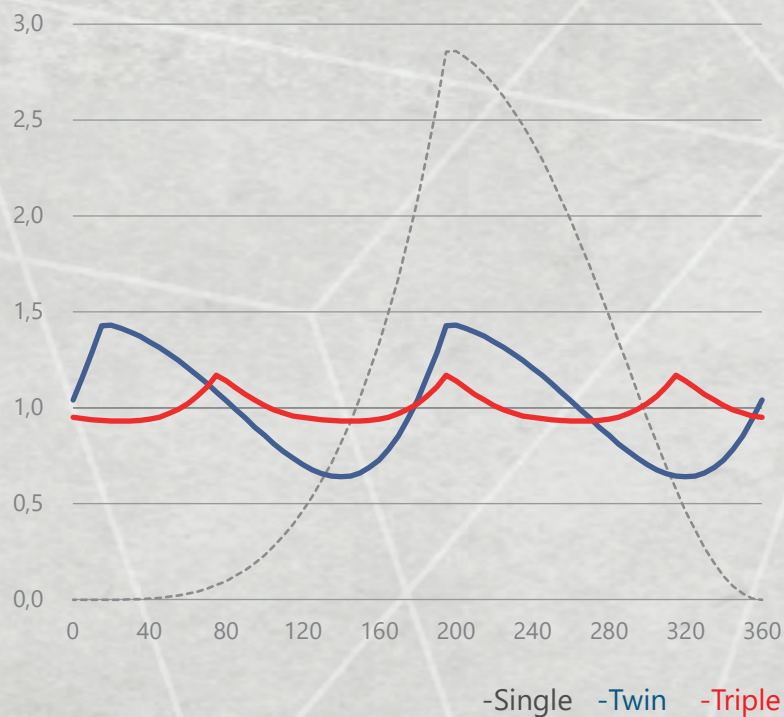
1 В МИРЕ

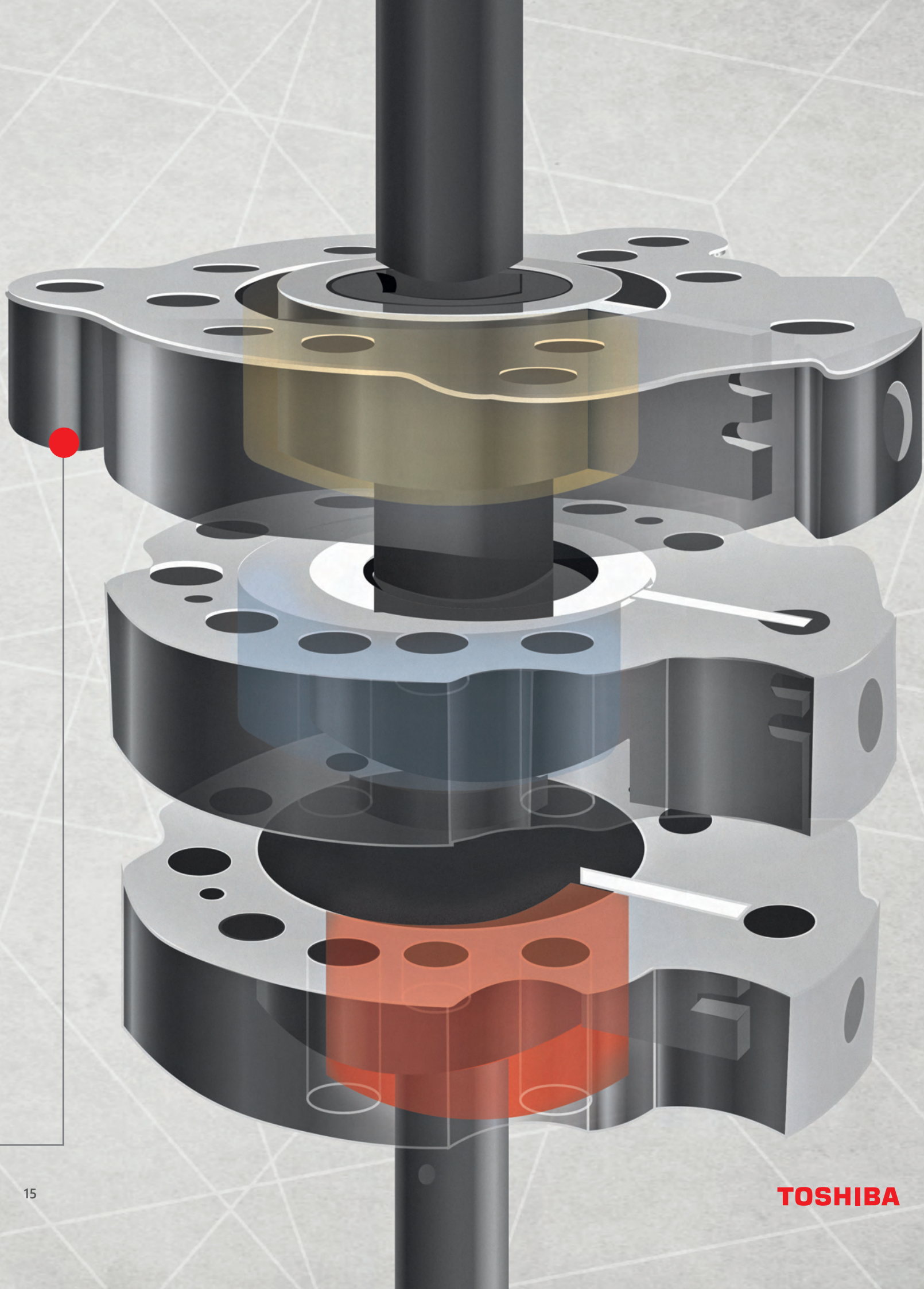
ТРЕХРОТОРНЫЙ КОМПРЕССОР



Благодаря использованию «2-ступенчатой пластины» снижается износ, повышается надежность и производительность.

В трёхроторных компрессорах за счет идеального баланса снижены до минимума вибрация и шум.





1

В ЯПОНИИ

ДЛИННАЯ
ТРАССА

СУММАРНАЯ
ТРАССА

1200
МЕТРОВ



ПЕРЕПАД
ВЫСОТ

110

МЕТРОВ

1 В МИРЕ

128

ВНУТРЕННИХ БЛОКОВ

В одном холодильном контуре стало возможным подключение до 128 внутренних блоков. Абсолютный рекорд в отрасли.

5

НАРУЖНЫХ БЛОКОВ

Возможно объединять в систему до 5 наружных блоков

335 кВт

СОВОКУПНАЯ МОЩНОСТЬ СИСТЕМЫ

Суммарная мощность системы достигает 335 кВт. Максимальная мощность среди японских производителей.



TOSHIBA
AIR COND
MODEL

PRODUCT
SERIAL N
Manufact
TOSHIBA
Address
39, Ave
418-821
Importer
TOSHIBA
Address
Route de
81120 Ma
Tosh

CE
⚠
⚠

TOSHIBA


DB2181401

МУЛЬТИЗОНАЛЬНЫЕ СИСТЕМЫ VRF

OUTDOORS

НАРУЖНЫЕ БЛОКИ VRF СИСТЕМ TOSHIBA ПОЗВОЛЯЮТ СДЕЛАТЬ ЛУЧШИЙ ВЫБОР В ЗАВИСИМОСТИ ОТ ЗАДАЧ, СТОЯЩИХ НА ОБЪЕКТЕ. КОМПАКТНЫЕ И ПОЛНОРАЗМЕРНЫЕ, С ВОЗМОЖНОСТЬЮ ОХЛАЖДЕНИЯ, ОБОГРЕВА, РЕКУПЕРАЦИИ И ПОДГОТОВКИ ГОРЯЧЕЙ ВОДЫ.

Наружные блоки производительностью от 12 до 335 кВт способны кондиционировать помещения общей площадью до 6000 м². Возможно подключение до 128 внутренних блоков в одной системе. Суммарная длина трассы может достигать 1200 м, а эквивалентная длина от наружного до самого удаленного внутреннего блока 250 м. Это рекордные показатели для таких систем, которые имеют важное прикладное значение. Система автоматики позволяет объединять системы в единую линию управления, а специальный NFC модуль проводить беспроводную диагностику систем.



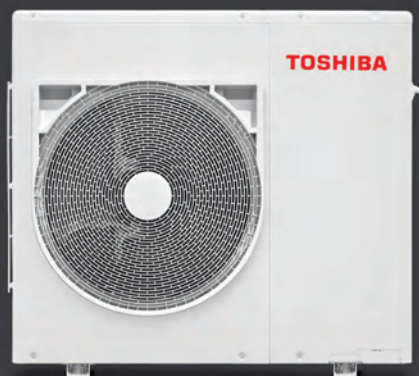


TOSHIBA
SMMSu
SUPER MODULAR MULTI SYSTEM

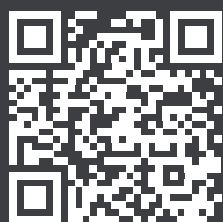
TOSHIBA
SMMSu
SUPER MODULAR MULTI SYSTEM

TOSHIBA
SMMSu
SUPER MODULAR MULTI SYSTEM

SIDEBLOW



MSY-MHP0406HT-E
MSY-MHP0506HT-E



СКАЧАТЬ
ИНФОРМАЦИЮ
О SIDEBLOW

TOSHIBA



КОМПАКТНОСТЬ, ЭФФЕКТИВНОСТЬ,
АДАПТИРУЕМОСТЬ, ЭНЕРГОСБЕРЕЖЕНИЕ,
БОКОВОЙ ВЫХОД ВОЗДУХА.



VRF-СИСТЕМА SIDEBLOW — ЭТО РЕШЕНИЕ ДЛЯ
ОХЛАЖДЕНИЯ И ОБОГРЕВА ЗДАНИЙ МАЛОГО
И СРЕДНЕГО РАЗМЕРА.



- ▶ Высокая энергоэффективность. SEER до 9,21
- ▶ Подтверждено сертификатом Eurovent
- ▶ Полное инверторное управление компрессором и двигателем вентилятора
- ▶ Высокоэффективный двухроторный компрессор
- ▶ Компактные размеры наружных блоков на 12 и 14 кВт
- ▶ Работа на обогрев до -20 °С
- ▶ До 10 внутренних блоков к одному наружному
- ▶ Загрузка системы до 130%
- ▶ Интеграция в BMS-системы (Умный дом)
- ▶ Сервисная диагностическая программа
- ▶ Ночной режим (снижение уровня шума)
- ▶ Снижение потребляемой мощности (опция)
- ▶ Вывод индикации о работе / ошибках (опция)
- ▶ Гарантия 3 года

ОПЦИИ

- ▶ Сервисная диагностическая программа Dyna Doctor
- ▶ Плата расширения для наружных блоков (Ночной режим, Внешнее включение / Выключение, выбор режима работы) TCB-PCMO4E
- ▶ Плата расширения для наружных блоков (Ограничение потребляемой мощности) TCB-PCDM4E
- ▶ Плата расширения для наружных блоков (Вывод индикации работы/аварии) TCB-PCIN4E
- ▶ Контроль утечки хладагента TCB-LD1 (?)

SIDEBLOW

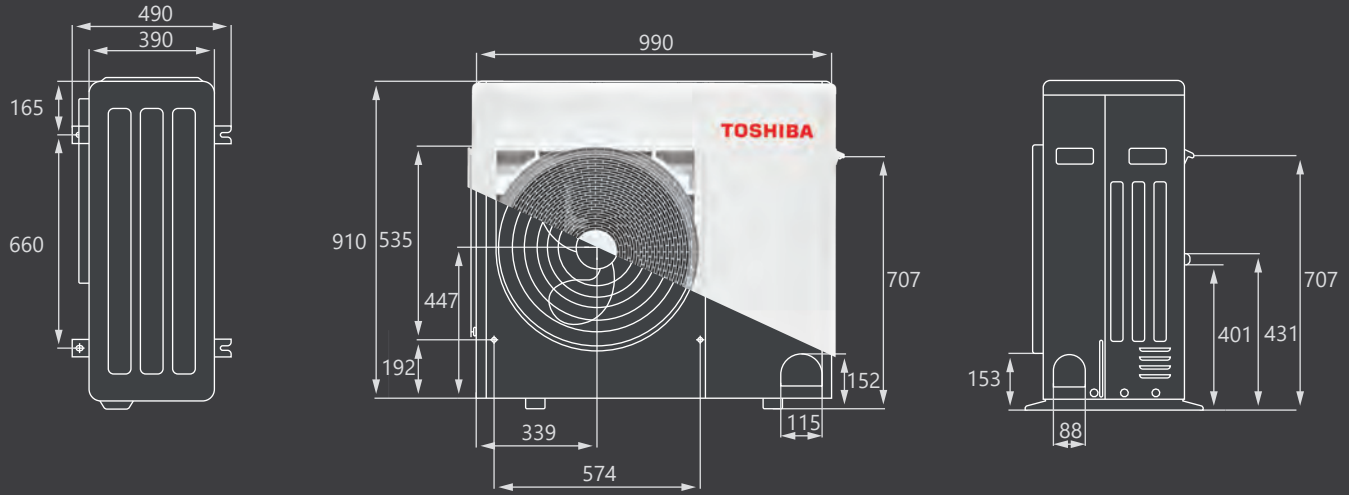
НАРУЖНЫЙ БЛОК		НР	МСУ-МНР0406НТ-Е 4	МСУ-МНР0506НТ-Е 5
Производительность	Охлаждение		12,1	14,0
	Обогрев		12,5	16,0
Энергоэффективность, кВт/кВт	Охлажд.	EER/Класс	3,73	3,23
		SEER/Класс	8,08	7,77
	Обогрев	COP/Класс	4,42	4,0
		SCOP/Класс	3,83	3,88
Расход воздуха, м³/ч			4020	4260
Уровень звукового давления, дБ(А)			54/50	55/50
Гарантированный диапазон рабочих температур наружного воздуха, °С	Охлаждение		-5 ~ 46 °С	
	Обогрев		-20 ~ 15 °С	
Завод			TOSHIBA CARRIER (THAILAND) CO.,LTD, Таиланд	
Заводская заправка хладагента R410a, кг			3,3	3,3
Дополнительная заправка хладагента, г/м			По формуле	
Максимальная суммарная длина фреоновпровода, м			90	90
Максимальная длина между наружным и внутренним блоками, м			15	15
Максимальная перепад высот между наружным и внутренним блоками, м			10	10
Максимальная перепад высот между внутренними блоками, м			10	10
Диаметр жидкостной трубы, мм			9,52 (3/8)	9,52 (3/8)
Диаметр газовой трубы, мм			15,88 (5/8)	15,88 (5/8)
Размеры (ВхШхГ), мм	Без упаковки		910×990×390	910×990×390
	В упаковке			
Вес, кг	Без упаковки		100	100
	В упаковке			
Максимальное количество подключаемых блоков			8	10
Допустимая нагрузка системы, %			от 80 до 130	

ЭЛЕКТРИЧЕСКИЕ ХАРАКТЕРИСТИКИ

Электропитание			1 фаза, 220-240 В, 50 Гц	
Класс защиты			IPX4	
Потребляемая мощность, кВт	Охлаждение		3,24	4,34
	Обогрев		2,83	4,0
Номинальный рабочий ток, А	Охлаждение		14,4-13,2	20,8-19,0
	Обогрев		13,4-12,3	19,1-17,5
Максимальный рабочий ток, А			26,5	28
Автомат защиты*, А			32	32
Силовой кабель питания*, мм²			3×4	3×4
Межблочный кабель*, мм²			2×1,5 мм², экранированный, неполярный	

*Рекомендованный

MCY-MHP0406HT-E, MCY-MHP0506HT-E



MINI SMMS-e 1PH



MSY-MHP0404HS-E
MSY-MHP0504HS-E
MSY-MHP0604HS-E



СКАЧАТЬ
ИНФОРМАЦИЮ
О MINI SMMS-E 1PH

TOSHIBA



КОМПАКТНЫЕ И ТИХИЕ

НАРУЖНЫЕ БЛОКИ МИНИ-VRF

С ОДНОФАЗНЫМ ПОДКЛЮЧЕНИЕМ ДЕЛАЮТ
ДОСТУПНЫМИ ДЛЯ МАЛЫХ ДОМОХОЗЯЙСТВ
САМЫЕ СОВРЕМЕННЫЕ ТЕХНОЛОГИИ.

СИСТЕМЫ ОБЕСПЕЧИВАЮТ

ЭФФЕКТИВНЫЙ НАГРЕВ И ОХЛАЖДЕНИЕ.



- ▶ Высокая энергоэффективность. SEER до 9,68
- ▶ Подтверждено сертификатом Eurovent
- ▶ Полное инверторное управление компрессором и двигателем вентилятора
- ▶ Высокоэффективный двухроторный компрессор
- ▶ Работа на обогрев до -20 °С
- ▶ До 13 внутренних блоков к одному наружному
- ▶ Загрузка системы до 130%
- ▶ Интеграция в BMS-системы (Умный дом)
- ▶ Сервисная диагностическая программа
- ▶ Ночной режим (снижение уровня шума)
- ▶ Снижение потребляемой мощности (опция)
- ▶ Вывод индикации о работе / ошибках (опция)
- ▶ Гарантия 3 года

ОПЦИИ

- ▶ Сервисная диагностическая программа Dyna Doctor
- ▶ Плата расширения для наружных блоков (Ночной режим, Внешнее включение / Выключение, выбор режима работы) TCB-PCMO4E
- ▶ Плата расширения для наружных блоков (Ограничение потребляемой мощности) TCB-PCDM4E
- ▶ Плата расширения для наружных блоков (Вывод индикации работы/аварии) TCB-PCIN4E
- ▶ Контроль утечки хладагента TCB-LD1 (?)

TOSHIBA

MINI SMMS-e 1PH

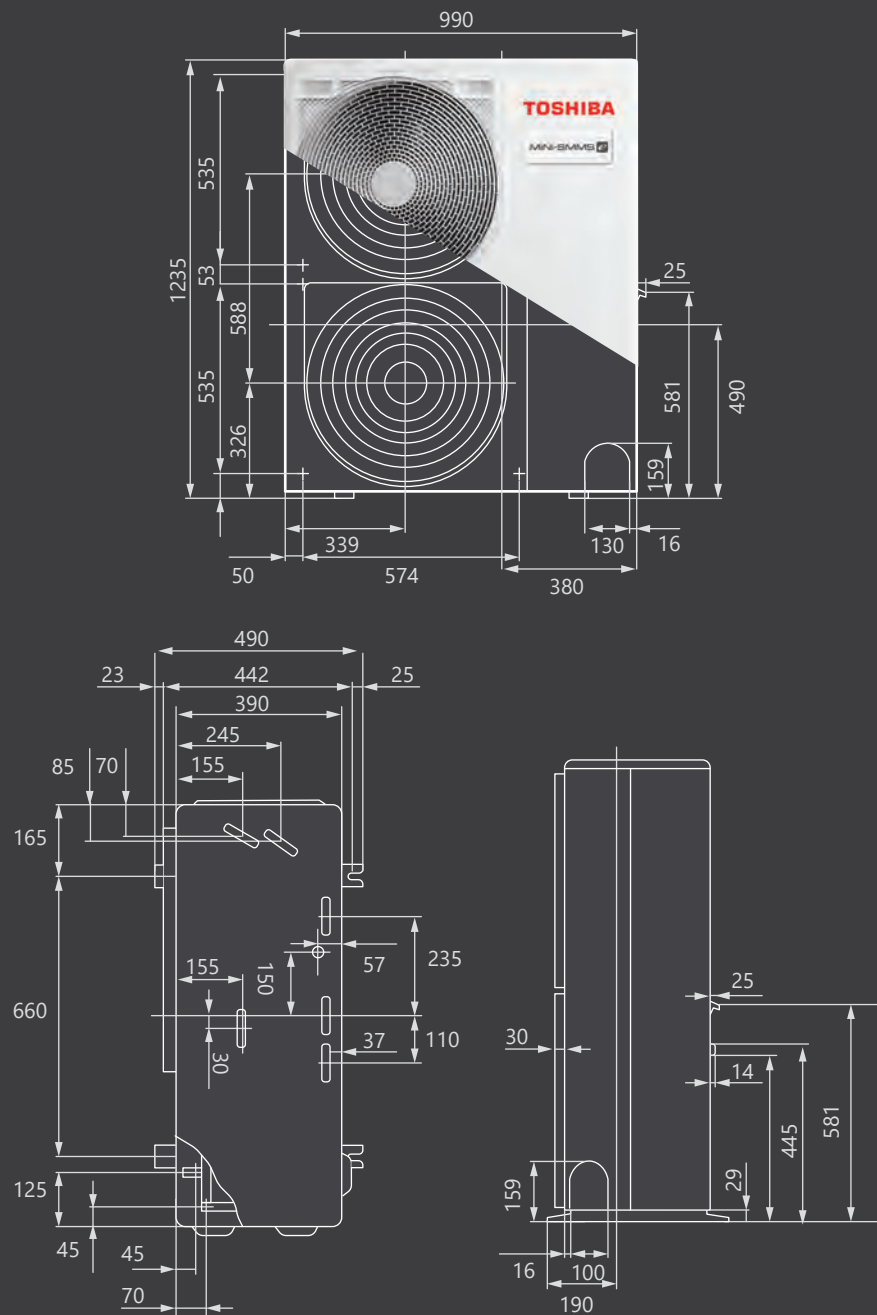
НАРУЖНЫЙ БЛОК		НР	МСУ-МНР0404HS-E 4	МСУ-МНР0504HS-E 5	МСУ-МНР0604HS-E 6
Производительность	Охлаждение		12,1	14,0	15,5
	Обогрев		12,5	16,0	18,0
Энергоэффективность, кВт/кВт	Охлажд.	EER/Класс	4,28	4,0	3,6
		SEER/Класс	9,42	9,23	9,68
	Обогрев	COP/Класс	4,83	4,27	4,18
		SCOP/Класс	4,17	4,24	4,37
Расход воздуха, м ³ /ч			5660	5820	6050
Уровень звукового давления, дБ(А)			49/46	50/46	51/47
Гарантированный диапазон рабочих температур наружного воздуха, °С	Охлаждение		-5 ~ 46 °С		
	Обогрев		-20 ~ 15 °С		
Завод			TOSHIBA CARRIER (THAILAND) CO.,LTD, Таиланд		
Заводская заправка хладагента R410a, кг			6,4	6,4	6,4
Дополнительная заправка хладагента, г/м			По формуле		
Максимальная суммарная длина фреоновпровода, м			90	90	90
Максимальная длина между наружным и внутренним блоками, м			15	15	15
Максимальная перепад высот между наружным и внутренним блоками, м			10	10	10
Максимальная перепад высот между внутренними блоками, м			10	10	10
Диаметр жидкостной трубы, мм			9,52 (3/8)	9,52 (3/8)	9,52 (3/8)
Диаметр газовой трубы, мм			15,88 (5/8)	15,88 (5/8)	19,05 (3/4)
Размеры (ВхШхГ), мм	Без упаковки		910×990×390	910×990×390	1235×990×390
	В упаковке				
Вес, кг	Без упаковки		100	100	116
	В упаковке				
Максимальное количество подключаемых блоков			8	10	13
Допустимая нагрузка системы, %			от 80 до 130		

ЭЛЕКТРИЧЕСКИЕ ХАРАКТЕРИСТИКИ

Электропитание			1 фаза, 220-240 В, 50 Гц		
Класс защиты			IPX4		
Потребляемая мощность, кВт	Охлаждение		3,24	4,34	4,35
	Обогрев		2,83	4,0	4,5
Номинальный рабочий ток, А	Охлаждение		14,4-13,2	20,8-19,0	20,6-18,9
	Обогрев		13,4-12,3	19,1-17,5	21,3-19,5
Максимальный рабочий ток, А			26,5	28	28
Автомат защиты*, А			32	32	32
Силовой кабель питания*, мм ²			3х4	3х4	3х4
Межблочный кабель*, мм ²			2×1,5 мм ² , экранированный, неполярный		

*Рекомендованный

MCY-MHP0404HS-E, MCY-MHP0504HS-E, MCY-MHP0604HS-E



MINI SMMS-e 3PH



MSY-MHP0404HS8-E
MSY-MHP0504HS8-E
MSY-MHP0604HS8-E
MSY-MHP0806HS8-E
MSY-MHP1006HS8-E



СКАЧАТЬ
ИНФОРМАЦИЮ
О MINI SMMS-E 3PH

TOSHIBA



КОМПАКТНЫЕ И ТИХИЕ

НАРУЖНЫЕ БЛОКИ МИНИ-VRF ТРЕХФАЗНЫМ
ПОДКЛЮЧЕНИЕМ ПОЗВОЛЯЮТ
КОНДИЦИОНИРОВАТЬ ОБЪЕКТЫ ДО 300 М²

СИСТЕМЫ ОБЕСПЕЧИВАЮТ
ЭФФЕКТИВНЫЙ
НАГРЕВ И ОХЛАЖДЕНИЕ



- ▶ Высокая энергоэффективность. SEER до 9,74
- ▶ Подтверждено сертификатом Eurovent
- ▶ Полное инверторное управление компрессором и двигателем вентилятора
- ▶ Высокоэффективный двухроторный компрессор
- ▶ Работа на обогрев до -20 °С
- ▶ До 16 внутренних блоков к одному наружному
- ▶ Загрузка системы до 130%
- ▶ Напор вентиляторов до 20 Па
- ▶ Интеграция в BMS-системы (Умный дом)
- ▶ Сервисная диагностическая программа
- ▶ Ночной режим (снижение уровня шума)
- ▶ Снижение потребляемой мощности (опция)
- ▶ Вывод индикации о работе / ошибках (опция)
- ▶ Гарантия 3 года

ОПЦИИ

- ▶ Сервисная диагностическая программа Dyna Doctor
- ▶ Плата расширения для наружных блоков (Ночной режим, Внешнее включение / Выключение, выбор режима работы) TCB-PCMO4E
- ▶ Плата расширения для наружных блоков (Ограничение потребляемой мощности) TCB-PCDM4E
- ▶ Плата расширения для наружных блоков (Вывод индикации работы/аварии) TCB-PCIN4E
- ▶ Контроль утечки хладагента TCB-LD1 (?)

MINI SMMS-e 3PH

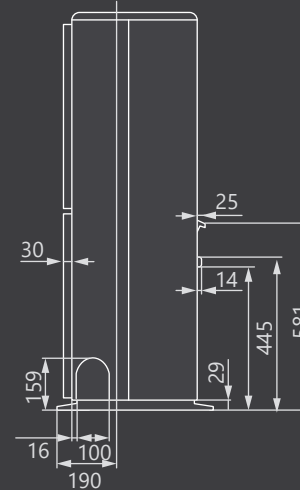
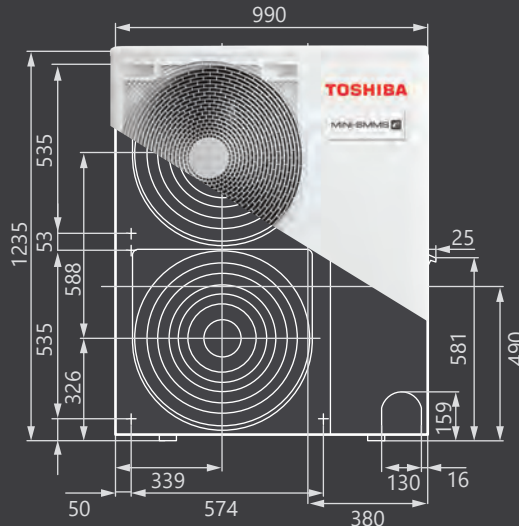
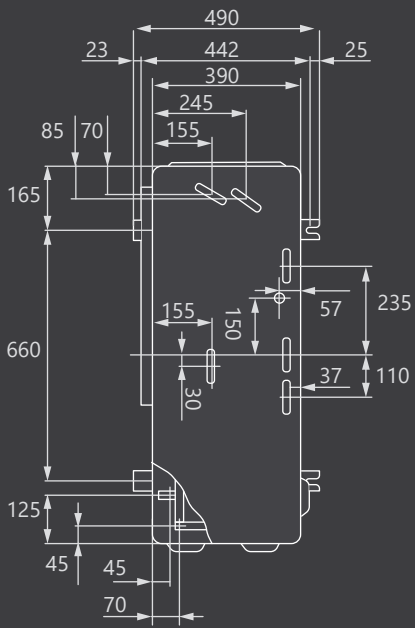
НАРУЖНЫЙ БЛОК		HP	MCY-MHP0404HS8-E 4	MCY-MHP0504HS8-E 5	MCY-MHP0604HS8-E 6	MCY-MHP0806HS8-E 8	MCY-MHP1006HS8-E 10
Производительность	Охлаждение		12,1	14,0	15,5	22,4	28,0
	Обогрев		12,5	16,0	18,0	22,4/25,0	28,0/31,5
Энергоэффективность, кВт/кВт	Охлажд.	EER/Класс	4,29	4,03	3,65	3,36	3,0
		SEER/Класс	9,47	9,29	9,74	8,09	7,4
	Обогрев	COP/Класс	4,86	4,3	4,22	4,31	4,0
		SCOP/Класс	4,19	4,25	4,38	4,5	4,57
Расход воздуха, м ³ /ч			5660	5820	6050	8460	8820
Уровень звукового давления, дБ(А)			49/46	50/46	51/47	58/50	59/50
Гарантированный диапазон рабочих температур наружного воздуха, °С	Охлаждение		-5 ~ 46 °С				
	Обогрев		-20 ~ 15 °С				
Завод			TOSHIBA CARRIER (THAILAND) CO.,LTD, Таиланд				
Заводская заправка хладагента R410a, кг			6,4	6,4	6,4	6,4	6,4
Дополнительная заправка хладагента, г/м			По формуле				
Максимальная суммарная длина фреоновпровода, м			90	90	90	90	90
Максимальная длина между наружным и внутренним блоками, м			15	15	15	15	15
Максимальная перепад высот между наружным и внутренним блоками, м			10	10	10	10	10
Максимальная перепад высот между внутренними блоками, м			10	10	10	10	10
Диаметр жидкостной трубы, мм			9,52 (3/8)	9,52 (3/8)	9,52 (3/8)	9,52 (3/8)	9,52 (3/8)
Диаметр газовой трубы, мм			15,88 (5/8)	15,88 (5/8)	15,88 (5/8)	15,88 (5/8)	19,05 (3/4)
Размеры (ВхШхГ), мм	Без упаковки		910×990×390	910×990×390	910×990×390	910×990×390	1235×990×390
	В упаковке						
Вес, кг	Без упаковки		100	100	100	100	116
	В упаковке						
Максимальное количество подключаемых блоков			8	10	8	10	6
Допустимая нагрузка системы, %			от 80 до 130				

ЭЛЕКТРИЧЕСКИЕ ХАРАКТЕРИСТИКИ

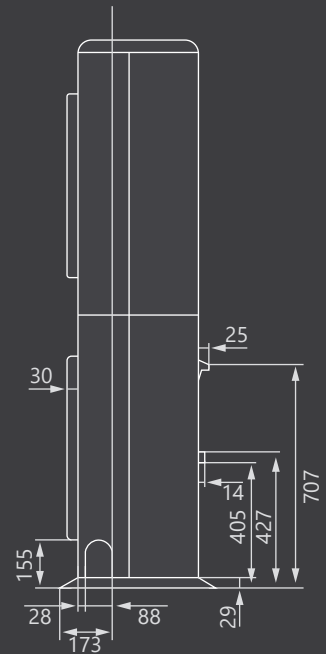
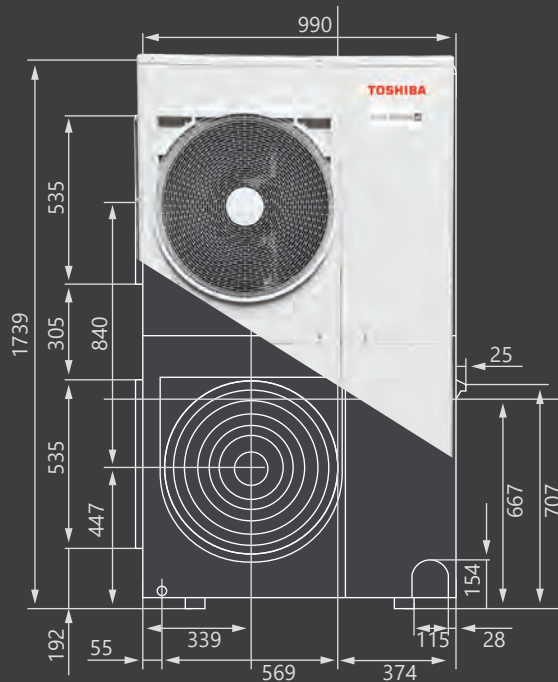
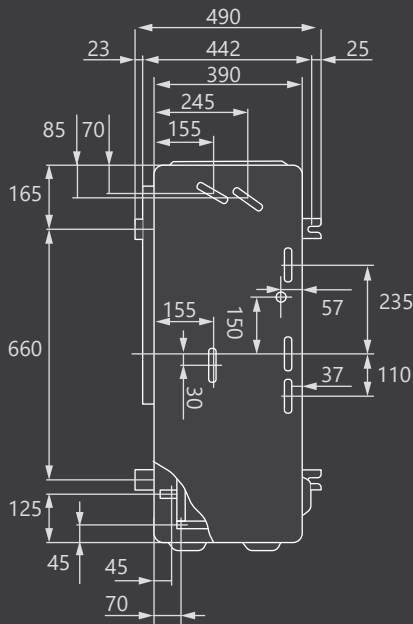
Электропитание			1 фаза, 220-240 В, 50 Гц				
Класс защиты			IPX4				
Потребляемая мощность, кВт	Охлаждение		3,24	4,34	3,24	4,34	4,35
	Обогрев		2,83	4,0	2,83	4,0	4,5
Номинальный рабочий ток, А	Охлаждение		14,4-13,2	20,8-19,0	14,4-13,2	20,8-19,0	20,6-18,9
	Обогрев		13,4-12,3	19,1-17,5	13,4-12,3	19,1-17,5	21,3-19,5
Максимальный рабочий ток, А			26,5	28	26,5	28	28
Автомат защиты*, А			32	32	32	32	32
Силовой кабель питания*, мм ²			3x4	3x4	3x4	3x4	3x4
Межблочный кабель*, мм ²			2×1,5 мм ² , экранированный, неполярный				

*Рекомендованный

MCY-MHP0404HS8-E, MCY-MHP0504HS8-E, MCY-MHP0604HS8-E,
 MCY-MHP0806HS8-E, MCY-MHP1006HS8-E



MCY-MHP1006HS8-E



SMMS-u



MMY-MUP0801HT8P-E
MMY-MUP1001HT8P-E
MMY-MUP1201HT8P-E
MMY-MUP1401HT8P-E
MMY-MUP1601HT8P-E
MMY-MUP1801HT8P-E
MMY-MUP2001HT8P-E
MMY-MUP2201HT8P-E
MMY-MUP2401HT8P-E



СКАЧАТЬ
ИНФОРМАЦИЮ
О MINI SMMS-E 1PH

TOSHIBA



НОВОЕ ПОКОЛЕНИЕ

VRF-СИСТЕМ СОЧЕТАЕТ В СЕБЕ
ВЫСОКУЮ ПРОИЗВОДИТЕЛЬНОСТЬ И
ЭФФЕКТИВНОСТЬ, НЕПРЕВЗОЙДЕННУЮ
ГИБКОСТЬ И МОБИЛЬНОСТЬ.

В НАРУЖНЫХ БЛОКАХ СИСТЕМЫ
SMMS-U РЕАЛИЗОВАНЫ САМЫЕ
ПЕРЕДОВЫЕ ТЕХНИЧЕСКИЕ РЕШЕНИЯ –
НОВЫЙ ТРЕХРОТОРНЫЙ КОМПРЕССОР
И НОВЫЙ ТЕПЛООБМЕННИК,
ОБНОВЛЕННЫЙ ХОЛОДИЛЬНЫЙ КОНТУР
И ЭЛЕКТРОННЫЕ КОМПОНЕНТЫ.

ОПЦИИ

- ▶ Сервисная диагностическая программа Dyna Doctor
- ▶ Плата расширения для наружных блоков
(Ночной режим, Внешнее включение / Выключение,
выбор режима работы) TCB-PCMO4E
- ▶ Плата расширения для наружных блоков
(Ограничение потребляемой мощности) TCB-PCDM4E
- ▶ Плата расширения для наружных блоков
(Вывод индикации работы/аварии) TCB-PCIN4E



- ▶ Высокоэффективная работа – SEER 7,73
- ▶ Подтверждено сертификатом Eurovent
- ▶ Суммарная номинальная холодопроизводительность системы до 335 кВт
- ▶ Суммарная номинальная холодопроизводительность внутренних блоков в одной системе до 502,5 кВт
- ▶ До 5 наружных блоков в одном холодильном контуре
- ▶ Максимальное количество подключаемых внутренних блоков 128 шт.
- ▶ Максимальная суммарная длина трассы до 1200 м
- ▶ Длина ветви до 210 м
- ▶ Перепад высот между наружными и внутренними блоками до 110 м
- ▶ Перепад высот между внутренними до 40 м
- ▶ Загрузка системы до 200%
- ▶ Работа на охлаждение от Tнар от -10 до +52 °С
- ▶ Работа на обогрев до Tнар до -25 °С
- ▶ Новый трехроторный компрессор
- ▶ TU2C-Link – новый сверхскоростной протокол обмена данными
- ▶ Беспроводная NFC сервисная диагностика Wave Tool Advance
- ▶ Интеграция в BMS-системы (Умный дом)
- ▶ Автоматический аварийный режим работы
- ▶ Поблочный учет электроэнергии
- ▶ Selection tool – программа расчёта систем на русском языке
- ▶ Напор вентиляторов до 80 Па
- ▶ Ночной режим (снижение уровня шума)
- ▶ Снижение потребляемой мощности (опция)
- ▶ Вывод индикации о работе / ошибках (опция)
- ▶ Гарантия 3 года

SMMS-u

НАРУЖНЫЙ БЛОК		НР	MUP0801HT8P-E 8	MUP1001HT8P-E 10	MUP1201HT8P-E 12	MUP1401HT8P-E 14	MUP1601HT8P-E 16
Производительность	Охлаждение		22,4	28,0	33,5	40,0	45,0
	Обогрев		22,4/25,0	28,0/31,5	33,5/37,5	40,0/45,0	45,0/50,0
Энергоэффективность, кВт/кВт	Охлажд.	EER/Класс	3,97	3,35	3,24	2,75	3,2
		SEER/Класс	7,44	7,73	7,32	7,05	7,71
	Обогрев	COP/Класс	4,24	3,89	4,31	4,0	3,77
		SCOP/Класс	4,5	4,78	4,75	4,6	4,79
Расход воздуха, м ³ /ч			9900	10500	11700	11880	15300
Уровень звукового давления, дБ(А)			53/50	55/50	58/50	58/53	60/53
Гарантированный диапазон рабочих температур наружного воздуха, °C	Охлаждение		-10 ~ 52 °C				
	Обогрев		-25 ~ 15,5 °C				
Завод			TOSHIBA CARRIER (THAILAND) CO.,LTD, Таиланд				
Заводская заправка хладагента R410a, кг			6	6	6	6	9
Дополнительная заправка хладагента, г/м			По формуле				
Максимальная суммарная длина фреоновпровода, м**			1200	1200	1200	1200	1200
Максимальная длина между наружным и внутренним блоками, м			250	250	250	250	250
Максимальная перепад высот между наружным и внутренним блоками, м			70	70	70	70	70
Максимальная перепад высот между внутренними блоками, м			50	50	50	50	50
Диаметр жидкостной трубы, мм			12,7 (1/2)	12,7 (1/2)	12,7 (1/2)	15,88 (5/8)	15,88 (5/8)
Диаметр газовой трубы, мм			9,52 (3/8)*2	9,52 (3/8)*2	19,05 (3/4)	22,22 (7/8)	28,58 (1-1/8)
Размеры (ВхШхГ), мм	Без упаковки		1690×990×780	1690×990×780	1690×990×780	1690×990×780	1690×1290×780
	В упаковке						
Вес, кг	Без упаковки		228	228	228	228	312
	В упаковке						
Максимальное количество подключаемых блоков			18	22	27	31	36
Допустимая нагрузка системы, %			от 10 до 200%***				

ЭЛЕКТРИЧЕСКИЕ ХАРАКТЕРИСТИКИ

Электропитание			3 фазы, 380-415 В (допустимый диапазон 342-456), 50 Гц				
Класс защиты			IPX4				
Потребляемая мощность, кВт	Охлаждение		5,64	8,36	10,34	14,55	14,06
	Обогрев		5,28	7,2	7,77	10,0	11,94
Номинальный рабочий ток, А	Охлаждение		9,1	13,4	16,0	22,6	21,6
	Обогрев		8,6	11,5	12,1	15,5	18,3
Максимальный рабочий ток, А			17	23	27	31	34
Автомат защиты*, А			20	32	32	40	40
Силовой кабель питания*, мм ²							
Межблочный кабель*, мм ²			2×1,5 мм ² , экранированный, неполярный				

*Рекомендованный

** Для комбинаторных систем

*** По согласованию с дистрибутором

НАРУЖНЫЙ БЛОК		НР	MUP1801HT8P-E 18	MUP2001HT8P-E 20	MUP2201HT8P-E 22	MUP2401HT8P-E 24
Производительность	Охлаждение		50,4	56,0	61,5	67,0
	Обогрев		50,4/56,0	56,0/63,0	61,5/69,0	67,0/70,0
Энергоэффективность, кВт/кВт	Охлажд.	EER/Класс	3,17	3,11	3,01	2,77
		SEER/Класс	7,68	7,62	7,23	6,87
	Обогрев	COP/Класс	4,02	3,75	3,8	3,53
		SCOP/Класс	4,75	4,43	4,44	4,17
Расход воздуха, м³/ч			16800	15900	16500	16500
Уровень звукового давления, дБ(А)			61/54	63/54	63/54	63/54
Гарантированный диапазон рабочих температур наружного воздуха, °С	Охлаждение		-10 ~ 52 °С			
	Обогрев		-20 ~ 15 °С			
Завод			TOSHIBA CARRIER (THAILAND) CO.,LTD, Таиланд			
Заводская заправка хладагента R410a, кг			9	9	9	9
Дополнительная заправка хладагента, г/м			По формуле			
Максимальная суммарная длина фреоновпровода, м**			1200	1200	1200	1200
Максимальная длина между наружным и внутренним блоками, м			250	250	250	250
Максимальная перепад высот между наружным и внутренним блоками, м			70	70	70	70
Максимальная перепад высот между внутренними блоками, м			50	50	50	50
Диаметр жидкостной трубы, мм			15,88 (5/8)	15,88 (5/8)	19,05 (3/4)	19,05 (3/4)
Диаметр газовой трубы, мм			28,58 (1-1/8)	28,58 (1-1/8)	28,58 (1-1/8)	34,9 (1-3/8)
Размеры (ВхШхГ), мм	Без упаковки		1690×1290×780	1690×1290×780	1690×1290×780	1690×1290×780
	В упаковке					
Вес, кг	Без упаковки		312	334	356	356
	В упаковке					
Максимальное количество подключаемых блоков			40	45	49	54
Допустимая нагрузка системы, %			от 10 до 200%***			

ЭЛЕКТРИЧЕСКИЕ ХАРАКТЕРИСТИКИ

Электропитание		3 фазы, 380-415 В (допустимый диапазон 342-456), 50 Гц				
Класс защиты		IPX4				
Потребляемая мощность, кВт	Охлаждение	15,9	18,01	20,43	24,19	
	Обогрев	12,54	14,93	16,18	18,98	
Номинальный рабочий ток, А	Охлаждение	24,4	27,7	31,4	37,1	
	Обогрев	19,3	22,9	24,8	29,1	
Максимальный рабочий ток, А		38	40	57	60	
Автомат защиты*, А		50	50	63	80	
Силовой кабель питания*, мм²		3x4	3x4	3x4	3x4	
Межблочный кабель*, мм²		2×1,5 мм², экранированный, неполярный				

*Рекомендованный

** Для комбинаторных систем

*** По согласованию с дистрибутором

SMMS-u

НАРУЖНЫЙ БЛОК

КОМБИНАЦИИ

		MMY-UP2611HT8P-E	MMY-UP2811HT8P-E	MMY-UP3011HT8P-E	MMY-UP3211HT8P-E	MMY-UP3411HT8P-E	MMY-UP3611HT8P-E	
		MMY-MUP1401HT8P-E	MMY-MUP1401HT8P-E	MMY-MUP1801HT8P-E	MMY-MUP2001HT8P-E	MMY-MUP2001HT8P-E	MMY-MUP2401HT8P-E	
		MMY-MUP1201HT8P-E	MMY-MUP1401HT8P-E	MMY-MUP1201HT8P-E	MMY-MUP1201HT8P-E	MMY-MUP1401HT8P-E	MMY-MUP1201HT8P-E	
		HP	26	28	30	32	34	36
Производительность	Охлаждение	73,5	80	83,9	89,5	96	100,5	
	Обогрев	73,5/82,5	80/90	83,9/93,5	89,5/100,5	96/108	100,5/107,5	
Энергоэффективность, кВт/кВт	Охлажд.	EER/Класс	2,95	2,75	3,2	3,16	2,95	2,91
		SEER/Класс	7,17	7,05	7,52	7,5	7,38	7,01
	Обогрев	COP/Класс	4,14	4	4,13	3,94	3,85	3,76
		SCOP/Класс	4,67	4,6	4,75	4,55	4,5	4,38
Расход воздуха, м ³ /ч		11880+11700	11880+11880	16800+11700	15900+11700	15900+11880	16500+11700	
Уровень звукового давления, дБ(А)		61,5	61,5	63	64,5	64,5	64,5	
Гарантированный диапазон рабочих температур наружного воздуха, °С	Охлаждение	-5,0 ~ 52,0 °С						
	Обогрев	-25,0 ~ 15,5 °С						
Завод		TOSHIBA CARRIER (THAILAND) CO.,LTD, Таиланд						
Заводская заправка хладагента R410a, кг		12	12	15	15	15	15	
Дополнительная заправка хладагента, г/м		По формуле						
Максимальная суммарная длина фреопровода, м**		1200	1200	1200	1200	1200	1200	
Максимальная длина между наружным и внутренним блоками, м		250	250	250	250	250	250	
Максимальная перепад высот между наружным и внутренним блоками, м		70	70	70	70	70	70	
Максимальная перепад высот между внутренними блоками, м		50	50	50	50	50	50	
Диаметр жидкостной трубы, мм		19,1	19,1	19,1	19,1	19,1	22,2	
Диаметр газовой трубы, мм		34,9	34,9	34,9	34,9	34,9	41,3	
Размеры (ВхШхГ), мм	Без упаковки	1690×990×780 + 1690×990×780	1690×990×780 + 1690×990×780	1690×1290×780 + 1690×990×780	1690×990×780 + 1690×1290×780	1690×1290×780 + 1690×990×780	1690×1290×780 + 1690×990×780	
	В упаковке							
Вес, кг	Без упаковки	228+228	228+228	312+228	334+228	334+228	356+228	
	В упаковке							
Максимальное количество подключаемых блоков		58	63	64	65	66	67	
Допустимая нагрузка системы, %		от 10 до 200%***						

ЭЛЕКТРИЧЕСКИЕ ХАРАКТЕРИСТИКИ

Электропитание		3 фазы, 380-415 В (допустимый диапазон 342-456), 50 Гц					
Класс защиты		IPX4					
Потребляемая мощность, кВт	Охлаждение	24,89	29,1	26,24	28,35	32,56	34,53
	Обогрев	17,77	20	20,31	22,7	24,93	26,75
Номинальный рабочий ток, А	Охлаждение	38,6	45,2	40,4	43,7	50,3	53,1
	Обогрев	27,6	31	31,4	35	38,4	41,2
Максимальный рабочий ток, А		31+27	31+31	38+27	40+27	40+31	60+27
Автомат защиты*, А		40+32	40+40	50+32	50+32	50+40	80+32
Силовой кабель питания*, мм ²							
Межблочный кабель*, мм ²		2×1,5 мм ² , экранированный, неполярный					

*Рекомендованный

** Для комбинаторных систем

*** По согласованию с дистрибутором

НАРУЖНЫЙ БЛОК
КОМБИНАЦИИ

		MMY-UP3611HT8P-E	MMY-UP4011HT8P-E	MMY-UP4211HT8P-E	MMY-UP4411HT8P-E	MMY-UP4611HT8P-E	MMY-UP4811HT8P-E	
		MMY-MUP2401HT8P-E	MMY-MUP2001HT8P-E	MMY-MUP2401HT8P-E	MMY-MUP2401HT8P-E	MMY-MUP2401HT8P-E	MMY-MUP2401HT8P-E	
		MMY-MUP1201HT8P-E	MMY-MUP2001HT8P-E	MMY-MUP1801HT8P-E	MMY-MUP2001HT8P-E	MMY-MUP2201HT8P-E	MMY-MUP2401HT8P-E	
		HP	38	40	42	44	46	48
Производительность	Охлаждение	107	112	117,4	123	128,5	134	
	Обогрев	107/115	112/126	117,4/126	123/133	128,5/139	134/140	
Энергоэффективность, кВт/кВт	Охлажд.	EER/Класс	2,76	3,11	2,93	2,91	2,88	2,77
		SEER/Класс	6,93	7,62	7,22	7,21	7,04	6,87
	Обогрев	COP/Класс	3,69	3,75	3,72	3,63	3,65	3,53
		SCOP/Класс	4,33	4,43	4,43	4,3	4,31	4,17
Расход воздуха, м³/ч		16500+11880	15900+15900	16500+16800	16500+15900	16500+16500	16500+16500	
Уровень звукового давления, дБ(А)		64,5	66,5	65,5	66,5	66,5	66,5	
Гарантированный диапазон рабочих температур наружного воздуха, °С	Охлаждение	-5,0 ~ 52,0 °С						
	Обогрев	-25,0 ~ 15,5 °С						
Завод		TOSHIBA CARRIER (THAILAND) CO.,LTD, Таиланд						
Заводская заправка хладагента R410a, кг		15	18	18	18	18	18	
Дополнительная заправка хладагента, г/м		По формуле						
Максимальная суммарная длина фреопровода, м**		1200	1200	1200	1200	1200	1200	
Максимальная длина между наружным и внутренним блоками, м		250	250	250	250	250	250	
Максимальная перепад высот между наружным и внутренним блоками, м		70	70	70	70	70	70	
Максимальная перепад высот между внутренними блоками, м		50	50	50	50	50	50	
Диаметр жидкостной трубы, мм		22,2	22,2	22,2	22,2	22,2	22,2	
Диаметр газовой трубы, мм		41,3	41,3	41,3	41,3	41,3	41,3	
Размеры (ВхШхГ), мм	Без упаковки	1690×1290×780 + 1690×990×780	1690×1290×780 + 1690×1290×780	1690×1290×780 + 1690×1290×780	1690×1290×780 + 1690×1290×780	1690×1290×780 + 1690×1290×780	1690×1290×780 + 1690×1290×780	
	В упаковке							
Вес, кг	Без упаковки	356+228	334+334	356+312	356+334	356+356	356+356	
	В упаковке							
Максимальное количество подключаемых блоков		68	69	70	71	72	73	
Допустимая нагрузка системы, %		от 10 до 200%***						

ЭЛЕКТРИЧЕСКИЕ ХАРАКТЕРИСТИКИ

Электропитание		3 фазы, 380-415 В (допустимый диапазон 342-456), 50 Гц					
Класс защиты		IPX4					
Потребляемая мощность, кВт	Охлаждение	38,74	36,02	40,09	42,2	44,62	48,38
	Обогрев	28,98	29,86	31,52	33,91	35,16	37,96
Номинальный рабочий ток, А	Охлаждение	59,7	55,4	61,5	64,8	68,5	74,2
	Обогрев	44,6	45,8	48,4	52	53,9	58,2
Максимальный рабочий ток, А		60+31	40+40	60+38	60+40	60+57	60+60
Автомат защиты*, А		80+40	50+50	80+50	80+50	80+63	80+80
Силовой кабель питания*, мм²							
Межблочный кабель*, мм²		2×1,5 мм², экранированный, неполярный					

*Рекомендованный

** Для комбинаторных систем

*** По согласованию с дистрибутором

SMMS-u

НАРУЖНЫЙ БЛОК

КОМБИНАЦИИ

		MMY-UP5011HT8P-E	MMY-UP5211HT8P-E	MMY-UP5411HT8P-E	MMY-UP5611HT8P-E	MMY-UP5811HT8P-E	MMY-UP6011HT8P-E	
		MMY-MUP2401HT8P-E	MMY-MUP2401HT8P-E	MMY-MUP2001HT8P-E	MMY-MUP2401HT8P-E	MMY-MUP2401HT8P-E	MMY-MUP2401HT8P-E	
		MMY-MUP1401HT8P-E	MMY-MUP1401HT8P-E	MMY-MUP2001HT8P-E	MMY-MUP2001HT8P-E	MMY-MUP2001HT8P-E	MMY-MUP2401HT8P-E	
		MMY-MUP1201HT8P-E	MMY-MUP1401HT8P-E	MMY-MUP1401HT8P-E	MMY-MUP1201HT8P-E	MMY-MUP1401HT8P-E	MMY-MUP1201HT8P-E	
		HP	50	52	54	56	58	60
Производительность	Охлаждение	140,5	147	152	156,5	163	167,5	
	Обогрев	140,5/152,5	147/160	152/171	156,5/170,5	163/178	167,5/177,5	
Энергоэффективность, кВт/кВт	Охлажд.	EER/Класс	2,86	2,76	3,01	2,98	2,87	2,85
		SEER/Класс	7,02	6,96	7,49	7,23	7,19	6,95
	Обогрев	COP/Класс	3,82	3,77	3,81	3,75	3,71	3,66
		SCOP/Класс	4,44	4,41	4,47	4,41	4,37	4,3
Расход воздуха, м³/ч		16500+11880+11700	16500+11880+11880	15900+15900+11880	16500+15900+11700	16500+15900+11880	16500+16500+11700	
Уровень звукового давления, дБ(А)		65,5	65,5	67	67	67	67	
Гарантированный диапазон рабочих температур наружного воздуха, °С	Охлаждение	-5,0 ~ 52,0 °С						
	Обогрев	-25,0 ~ 15,5 °С						
Завод		TOSHIBA CARRIER (THAILAND) CO.,LTD, Таиланд						
Заводская заправка хладагента R410a, кг		21	21	24	24	24	24	
Дополнительная заправка хладагента, г/м		По формуле						
Максимальная суммарная длина фреонпровода, м**		1200	1200	1200	1200	1200	1200	
Максимальная длина между наружным и внутренним блоками, м		250	250	250	250	250	250	
Максимальная перепад высот между наружным и внутренним блоками, м		70	70	70	70	70	70	
Максимальная перепад высот между внутренними блоками, м		50	50	50	50	50	50	
Диаметр жидкостной трубы, мм		22,2	22,2	22,2	22,2	22,2	22,2	
Диаметр газовой трубы, мм		41,3	41,3	41,3	41,3	41,3	41,3	
Размеры (ВхШхГ), мм	Без упаковки	1690×1290×780 + 1690×990×780 + 1690×990×780	1690×1290×780 + 1690×990×780 + 1690×990×780	1690×1290×780 + 1690×1290×780 + 1690×990×780	1690×1290×780 + 1690×1290×780 + 1690×990×780	1690×1290×780 + 1690×1290×780 + 1690×990×780	1690×1290×780 + 1690×1290×780 + 1690×990×780	
	В упаковке							
Вес, кг	Без упаковки	356+228+228	356+228+228	334+334+228	356+334+228	356+334+228	356+356+228	
	В упаковке							
Максимальное количество подключаемых блоков		74	75	76	77	78	79	
Допустимая нагрузка системы, %		от 10 до 200%***						

ЭЛЕКТРИЧЕСКИЕ ХАРАКТЕРИСТИКИ

Электропитание		3 фазы, 380-415 В (допустимый диапазон 342-456), 50 Гц					
Класс защиты		IPX4					
Потребляемая мощность, кВт	Охлаждение	49,08	53,29	50,57	52,54	56,75	58,72
	Обогрев	36,75	38,98	39,86	41,68	43,91	45,73
Номинальный рабочий ток, А	Охлаждение	75,7	82,3	78	80,8	87,4	90,2
	Обогрев	56,7	60,1	61,3	64,1	67,5	70,3
Максимальный рабочий ток, А		60+31+27	60+31+31	40+40+31	60+40+27	60+40+31	60+60+27
Автомат защиты*, А		80+40+32	80+40+40	50+50+40	80+50+32	80+50+40	80+80+32
Силовой кабель питания*, мм²							
Межблочный кабель*, мм²		2×1,5 мм², экранированный, неполярный					

*Рекомендованный

** Для комбинаторных систем

*** По согласованию с дистрибутором

НАРУЖНЫЙ БЛОК
MMY-UP6211HT8P-E MMY-UP6411HT8P-E MMY-UP6611HT8P-E MMY-UP6811HT8P-E MMY-UP7011HT8P-E MMY-UP7211HT8P-E
КОМБИНАЦИИ

 MMY-MUP2401HT8P-E MMY-MUP2401HT8P-E MMY-MUP2401HT8P-E MMY-MUP2401HT8P-E MMY-MUP2401HT8P-E MMY-MUP2401HT8P-E
 MMY-MUP2401HT8P-E MMY-MUP2001HT8P-E MMY-MUP2201HT8P-E MMY-MUP2401HT8P-E MMY-MUP2401HT8P-E MMY-MUP2401HT8P-E
 MMY-MUP1401HT8P-E MMY-MUP2001HT8P-E MMY-MUP2001HT8P-E MMY-MUP2001HT8P-E MMY-MUP2201HT8P-E MMY-MUP2401HT8P-E

		HP	62	64	66	68	70	72
Производительность	Охлаждение		174	179	184,5	190	195,5	201
	Обогрев		174/185	179/196	184,5/202	190/203	195,5/209	201/210
Энергоэффективность, кВт/кВт	Охлажд.	EER/Класс	2,76	2,97	2,95	2,86	2,84	2,77
		SEER/Класс	6,92	7,34	7,21	7,09	6,98	6,87
	Обогрев	COP/Класс	3,63	3,67	3,68	3,59	3,61	3,53
		SCOP/Класс	4,27	4,34	4,35	4,26	4,26	4,17
Расход воздуха, м³/ч			16500+16500+11880	16500+15900+15900	16500+16500+15900	16500+16500+15900	16500+16500+16500	16500+16500+16500
Уровень звукового давления, дБ(А)			67	68	68	68	68	68
Гарантированный диапазон рабочих температур наружного воздуха, °С	Охлаждение		-5,0 ~ 52,0 °С					
	Обогрев		-25,0 ~ 15,5 °С					
Завод			TOSHIBA CARRIER (THAILAND) CO.,LTD, Таиланд					
Заводская заправка хладагента R410a, кг			24	24	27	27	27	27
Дополнительная заправка хладагента, г/м			По формуле					
Максимальная суммарная длина фреонпровода, м**			1200	1200	1200	1200	1200	1200
Максимальная длина между наружным и внутренним блоками, м			250	250	250	250	250	250
Максимальная перепад высот между наружным и внутренним блоками, м			70	70	70	70	70	70
Максимальная перепад высот между внутренними блоками, м			50	50	50	50	50	50
Диаметр жидкостной трубы, мм			22,2	22,2	22,2	22,2	22,2	22,2
Диаметр газовой трубы, мм			54	54	54	54	54	54
Размеры (ВхШхГ), мм	Без упаковки		1690×1290×780 + 1690×1290×780 + 1690×990×780	1690×1290×780 + 1690×1290×780 + 1690×1290×780	1690×1290×780 + 1690×1290×780 + 1690×1290×780	1690×1290×780 + 1690×1290×780 + 1690×1290×780	1690×1290×780 + 1690×1290×780 + 1690×1290×780	1690×1290×780 + 1690×1290×780 + 1690×1290×780
	В упаковке							
Вес, кг	Без упаковки		356+356+228	356+334+334	356+356+334	356+356+334	356+356+356	356+356+356
	В упаковке							
Максимальное количество подключаемых блоков			80	81	82	83	84	85
Допустимая нагрузка системы, %			от 10 до 200%***					

ЭЛЕКТРИЧЕСКИЕ ХАРАКТЕРИСТИКИ

Электропитание		3 фазы, 380-415 В (допустимый диапазон 342-456), 50 Гц						
Класс защиты		IPX4						
Потребляемая мощность, кВт	Охлаждение	62,93	60,21	62,63	66,39	68,81	72,57	
	Обогрев	47,96	48,84	50,09	52,89	54,14	56,94	
Номинальный рабочий ток, А	Охлаждение	96,8	92,5	96,2	101,9	105,6	111,3	
	Обогрев	73,7	74,9	76,8	81,1	83	87,3	
Максимальный рабочий ток, А		60+60+31	60+40+40	60+57+40	60+60+40	60+60+57	60+60+60	
Автомат защиты*, А		80+80+40	80+50+50	80+63+50	80+80+50	80+80+63	80+80+80	
Силовой кабель питания*, мм²								
Межблочный кабель*, мм²		2×1,5 мм², экранированный, неполярный						

*Рекомендованный

** Для комбинаторных систем

*** По согласованию с дистрибутором

SMMS-u

НАРУЖНЫЙ БЛОК

MMY-UP7411HT8P-E MMY-UP7611HT8P-E MMY-UP7811HT8P-E MMY-UP8011HT8P-E MMY-UP8211HT8P-E MMY-UP8411HT8P-E

КОМБИНАЦИИ

MMY-MUP2401HT8P-E MMY-MUP2401HT8P-E MMY-MUP2401HT8P-E MMY-MUP2401HT8P-E MMY-MUP2401HT8P-E MMY-MUP2401HT8P-E
 MMY-MUP2401HT8P-E MMY-MUP2401HT8P-E MMY-MUP2001HT8P-E MMY-MUP2401HT8P-E MMY-MUP2401HT8P-E MMY-MUP2401HT8P-E
 MMY-MUP1401HT8P-E MMY-MUP1401HT8P-E MMY-MUP2001HT8P-E MMY-MUP2001HT8P-E MMY-MUP2001HT8P-E MMY-MUP2401HT8P-E
 MMY-MUP1201HT8P-E MMY-MUP1401HT8P-E MMY-MUP1401HT8P-E MMY-MUP1201HT8P-E MMY-MUP1401HT8P-E MMY-MUP1201HT8P-E

		HP	74	76	78	80	82	84
Производительность	Охлаждение		207,5	214	219	223,5	230	234,5
	Обогрев		207,5/222,5	214/230	219/241	223,5/240,5	230/248	234,5/247,5
Энергоэффективность, кВт/кВт	Охлажд.	EER/Класс	2,83	2,76	2,93	2,91	2,84	2,83
		SEER/Класс	6,97	6,93	7,3	7,14	7,1	6,95
	Обогрев	COP/Класс	3,72	3,69	3,72	3,68	3,66	3,62
		SCOP/Класс	4,36	4,33	4,39	4,34	4,32	4,26
Расход воздуха, м³/ч			16500+16500+11880+11700	16500+16500+11880+11880	16500+15900+15900+11880	16500+16500+15900+11700	16500+16500+15900+11880	16500+16500+16500+11700
Уровень звукового давления, дБ(А)			67,5	67,5	68,5	68,5	68,5	68,5
Гарантированный диапазон рабочих температур наружного воздуха, °C	Охлаждение		-5,0 ~ 52,0 °C					
	Обогрев		-25,0 ~ 15,5 °C					
Завод			TOSHIBA CARRIER (THAILAND) CO.,LTD, Таиланд					
Заводская заправка хладагента R410a, кг			30	30	33	33	33	33
Дополнительная заправка хладагента, г/м			По формуле					
Максимальная суммарная длина фреонпровода, м**			1200	1200	1200	1200	1200	1200
Максимальная длина между наружным и внутренним блоками, м			250	250	250	250	250	250
Максимальная перепад высот между наружным и внутренним блоками, м			70	70	70	70	70	70
Максимальная перепад высот между внутренними блоками, м			50	50	50	50	50	50
Диаметр жидкостной трубы, мм			22,2	22,2	22,2	22,2	22,2	22,2
Диаметр газовой трубы, мм			54	54	54	54	54	54
Размеры (ВхШхГ), мм	Без упаковки		1690×1290×780 + 1690×1290×780 + 1690×990×780 + 1690×990×780	1690×1290×780 + 1690×1290×780 + 1690×990×780 + 1690×990×780	1690×1290×780 + 1690×1290×780 + 1690×1290×780 + 1690×990×780	1690×1290×780 + 1690×1290×780 + 1690×1290×780 + 1690×990×780	1690×1290×780 + 1690×1290×780 + 1690×1290×780 + 1690×990×780	1690×1290×780 + 1690×1290×780 + 1690×1290×780 + 1690×990×780
	В упаковке							
Вес, кг	Без упаковки		356+356+228+228	356+356+228+228	356+334+334+228	356+356+334+228	356+356+334+228	356+356+356+228
	В упаковке							
Максимальное количество подключаемых блоков			86	87	88	90	92	94
Допустимая нагрузка системы, %			от 10 до 200%***					

ЭЛЕКТРИЧЕСКИЕ ХАРАКТЕРИСТИКИ

Электропитание		3 фазы, 380-415 В (допустимый диапазон 342-456), 50 Гц					
Класс защиты		IPX4					
Потребляемая мощность, кВт	Охлаждение	73,27	77,48	74,76	76,73	80,94	82,91
	Обогрев	55,73	57,96	58,84	60,66	62,89	64,71
Номинальный рабочий ток, А	Охлаждение	112,8	119,4	115,1	117,9	124,5	127,3
	Обогрев	85,8	89,2	90,4	93,2	96,6	99,4
Максимальный рабочий ток, А		60+60+31+27	60+60+31+31	60+40+40+31	60+60+40+27	60+60+41+31	60+60+60+27
Автомат защиты*, А		80+80+40+32	80+80+40+40	80+50+50+40	80+80+50+32	80+80+50+40	80+80+80+32
Силовой кабель питания*, мм²							
Межблочный кабель*, мм²		2×1,5 мм², экранированный, неполярный					

*Рекомендованный

** Для комбинаторных систем

*** По согласованию с дистрибутором

НАРУЖНЫЙ БЛОК

MMY-UP8611HT8P-E MMY-UP8811HT8P-E MMY-UP9011HT8P-E MMY-UP9211HT8P-E MMY-UP9411HT8P-E MMY-UP9611HT8P-E

КОМБИНАЦИИ

MMY-MUP2401HT8P-E MMY-MUP2401HT8P-E MMY-MUP2401HT8P-E MMY-MUP2401HT8P-E MMY-MUP2401HT8P-E MMY-MUP2401HT8P-E
 MMY-MUP2401HT8P-E MMY-MUP2401HT8P-E MMY-MUP2401HT8P-E MMY-MUP2401HT8P-E MMY-MUP2401HT8P-E MMY-MUP2401HT8P-E
 MMY-MUP2401HT8P-E MMY-MUP2001HT8P-E MMY-MUP2201HT8P-E MMY-MUP2401HT8P-E MMY-MUP2401HT8P-E MMY-MUP2401HT8P-E
 MMY-MUP1401HT8P-E MMY-MUP2001HT8P-E MMY-MUP2001HT8P-E MMY-MUP2001HT8P-E MMY-MUP2201HT8P-E MMY-MUP2401HT8P-E

HP 86 88 90 92 94 96

Производительность	Охлаждение	241	246	251,5	257	262,5	268	
	Обогрев	241/255	246/266	251,5/272	257/273	262,5/279	268/280	
Энергоэффективность, кВт/кВт	Охлажд.	EER/Класс	2,77	2,91	2,9	2,84	2,82	2,77
		SEER/Класс	6,91	7,21	7,12	7,03	6,95	6,87
	Обогрев	COP/Класс	3,6	3,63	3,64	3,58	3,59	3,53
		SCOP/Класс	4,25	4,3	4,3	4,24	4,24	4,17
Расход воздуха, м³/ч		16500+16500+16500+11880	16500+16500+15900+15900	16500+16500+16500+15900	16500+16500+16500+15900	16500+16500+16500+16500	16500+16500+16500+16500	
Уровень звукового давления, дБ(А)		68,5	69,5	69,5	69,5	69,5	69,5	
Гарантированный диапазон рабочих температур наружного воздуха, °C	Охлаждение	-5,0 ~ 52,0 °C						
	Обогрев	-25,0 ~ 15,5 °C						
Завод		TOSHIBA CARRIER (THAILAND) CO.,LTD, Таиланд						
Заводская заправка хладагента R410a, кг		33	36	36	36	36	36	
Дополнительная заправка хладагента, г/м		По формуле						
Максимальная суммарная длина фреонпровода, м**		1200	1200	1200	1200	1200	1200	
Максимальная длина между наружным и внутренним блоками, м		250	250	250	250	250	250	
Максимальная перепад высот между наружным и внутренним блоками, м		70	70	70	70	70	70	
Максимальная перепад высот между внутренними блоками, м		50	50	50	50	50	50	
Диаметр жидкостной трубы, мм		22,2	22,2	22,2	22,2	22,2	22,2	
Диаметр газовой трубы, мм		54	54	54	54	54	54	
Размеры (ВхШхГ), мм	Без упаковки	1690×1290×780 + 1690×1290×780 + 1690×1290×780 + 1690×990×780	1690×1290×780 + 1690×1290×780 + 1690×1290×780 + 1690×1290×780	1690×1290×780 + 1690×1290×780 + 1690×1290×780 + 1690×1290×780	1690×1290×780 + 1690×1290×780 + 1690×1290×780 + 1690×1290×780	1690×1290×780 + 1690×1290×780 + 1690×1290×780 + 1690×1290×780	1690×1290×780 + 1690×1290×780 + 1690×1290×780 + 1690×1290×780	
	В упаковке							
Вес, кг	Без упаковки	356+356+356+228	356+356+334+334	356+356+356+334	356+356+356+334	356+356+356+356	356+356+356+356	
	В упаковке							
Максимальное количество подключаемых блоков		96	98	100	102	104	106	
Допустимая нагрузка системы, %		от 10 до 200%***						

ЭЛЕКТРИЧЕСКИЕ ХАРАКТЕРИСТИКИ

Электропитание		3 фазы, 380-415 В (допустимый диапазон 342-456), 50 Гц					
Класс защиты		IPX4					
Потребляемая мощность, кВт	Охлаждение	87,12	84,4	86,82	90,58	93	96,76
	Обогрев	66,94	67,82	69,07	71,87	73,12	75,92
Номинальный рабочий ток, А	Охлаждение	133,9	129,6	133,3	139	142,7	148,4
	Обогрев	102,8	104	105,9	110,2	112,1	116,4
Максимальный рабочий ток, А		60+60+60+31	60+60+40+40	60+60+57+40	60+60+60+40	60+60+60+57	60+60+60+60
Автомат защиты*, А		80+80+80+40	80+80+50+50	80+80+63+50	80+80+80+50	80+80+80+63	80+80+80+80
Силовой кабель питания*, мм²							
Межблочный кабель*, мм²		2×1,5 мм², экранированный, неполярный					

*Рекомендованный

** Для комбинаторных систем

*** По согласованию с дистрибутором

SMMS-u

НАРУЖНЫЙ БЛОК

MMY-UP9811HT8P-E MMY-UP10011HT8P-E MMY-UP10211HT8P-E MMY-UP10411HT8P-E MMY-UP10611HT8P-E MMY-UP10811HT8P-E

КОМБИНАЦИИ

MMY-MUP2401HT8P-E MMY-MUP2401HT8P-E MMY-MUP2401HT8P-E MMY-MUP2401HT8P-E MMY-MUP2401HT8P-E MMY-MUP2401HT8P-E
 MMY-MUP2401HT8P-E MMY-MUP2401HT8P-E MMY-MUP2401HT8P-E MMY-MUP2401HT8P-E MMY-MUP2401HT8P-E MMY-MUP2401HT8P-E
 MMY-MUP2401HT8P-E MMY-MUP2401HT8P-E MMY-MUP2001HT8P-E MMY-MUP2401HT8P-E MMY-MUP2401HT8P-E MMY-MUP2401HT8P-E
 MMY-MUP1401HT8P-E MMY-MUP1401HT8P-E MMY-MUP2001HT8P-E MMY-MUP2001HT8P-E MMY-MUP2001HT8P-E MMY-MUP2401HT8P-E
 MMY-MUP1201HT8P-E MMY-MUP1401HT8P-E MMY-MUP1401HT8P-E MMY-MUP1201HT8P-E MMY-MUP1401HT8P-E MMY-MUP1201HT8P-E

HP 98 100 102 104 106 108

		HP 98	HP 100	HP 102	HP 104	HP 106	HP 108	
Производительность	Охлаждение	274,5	281	286	290,5	297	301,5	
	Обогрев	274,5/292,5	281/300	286/311	290,5/310,5	297/318	301,5/317,5	
Энергоэффективность, кВт/кВт	Охлажд.	EER/Класс	2,82	2,76	2,89	2,88	2,83	2,82
		SEER/Класс	6,95	6,94	7,2	7,08	7,04	6,93
	Обогрев	COP/Класс	3,67	3,65	3,68	3,65	3,63	3,6
		SCOP/Класс	4,31	4,3	4,34	4,3	4,29	4,24
Расход воздуха, м³/ч		16500+16500+16500+11880+11700	16500+16500+16500+11880+11880	16500+16500+15900+15900+11880	16500+16500+16500+15900+11700	16500+16500+16500+15900+11880	16500+16500+16500+16500+11700	
Уровень звукового давления, дБ(А)		69	69	69,5	69,5	69,5	69,5	
Гарантированный диапазон рабочих температур наружного воздуха, °С	Охлаждение	-5,0 ~ 52,0 °С						
	Обогрев	-25,0 ~ 15,5 °С						
Завод		TOSHIBA CARRIER (THAILAND) CO.,LTD, Таиланд						
Заводская заправка хладагента R410a, кг		39	39	42	42	42	42	
Дополнительная заправка хладагента, г/м		По формуле						
Максимальная суммарная длина фреонпровода, м**		1200	1200	1200	1200	1200	1200	
Максимальная длина между наружным и внутренним блоками, м		250	250	250	250	250	250	
Максимальная перепад высот между наружным и внутренним блоками, м		70	70	70	70	70	70	
Максимальная перепад высот между внутренними блоками, м		50	50	50	50	50	50	
Диаметр жидкостной трубы, мм		22,2	22,2	22,2	22,2	22,2	22,2	
Диаметр газовой трубы, мм		54	54	54	54	54	54	
Размеры (ВхШхГ), мм	Без упаковки	1690×1290×780 + 1690×1290×780 + 1690×1290×780 + 1690×990×780 + 1690×990×780	1690×1290×780 + 1690×1290×780 + 1690×1290×780 + 1690×990×780 + 1690×990×780	1690×1290×780 + 1690×1290×780 + 1690×1290×780 + 1690×1290×780 + 1690×990×780	1690×1290×780 + 1690×1290×780 + 1690×1290×780 + 1690×1290×780 + 1690×990×780	1690×1290×780 + 1690×1290×780 + 1690×1290×780 + 1690×1290×780 + 1690×990×780	1690×1290×780 + 1690×1290×780 + 1690×1290×780 + 1690×1290×780 + 1690×990×780	
	В упаковке							
Вес, кг	Без упаковки	356+356+356+228+228	356+356+356+228+228	356+356+334+334+228	356+356+356+334+228	356+356+356+334+228	356+356+356+356+228	
	В упаковке							
Максимальное количество подключаемых блоков		108	110	112	114	116	118	
Допустимая нагрузка системы, %		от 10 до 200%***						

ЭЛЕКТРИЧЕСКИЕ ХАРАКТЕРИСТИКИ

Электропитание		3 фазы, 380-415 В (допустимый диапазон 342-456), 50 Гц					
Класс защиты		IPX4					
Потребляемая мощность, кВт	Охлаждение	97,46	101,67	98,95	100,92	105,13	107,1
	Обогрев	74,71	76,94	77,82	79,64	81,87	83,69
Номинальный рабочий ток, А	Охлаждение	149,9	156,5	152,2	155	161,6	164,4
	Обогрев	114,9	118,3	119,5	122,3	125,7	128,5
Максимальный рабочий ток, А		60+60+60+31+27	60+60+60+31+31	60+60+40+40+31	60+60+60+40+27	60+60+60+40+31	60+60+60+60+27
Автомат защиты*, А		80+80+80+40+32	80+80+80+40+40	80+80+50+50+40	80+80+80+50+32	80+80+80+50+40	80+80+80+80+32
Силовой кабель питания*, мм²							
Межблочный кабель*, мм²		2×1,5 мм², экранированный, неполярный					

*Рекомендованный

** Для комбинаторных систем

*** По согласованию с дистрибутором

НАРУЖНЫЙ БЛОК

MMY-UP1101HT8P-E MMY-UP1121HT8P-E MMY-UP1141HT8P-E MMY-UP1161HT8P-E MMY-UP1181HT8P-E MMY-UP1201HT8P-E

КОМБИНАЦИИ

MMY-MUP2401HT8P-E MMY-MUP2401HT8P-E MMY-MUP2401HT8P-E MMY-MUP2401HT8P-E MMY-MUP2401HT8P-E MMY-MUP2401HT8P-E
 MMY-MUP2401HT8P-E MMY-MUP2401HT8P-E MMY-MUP2401HT8P-E MMY-MUP2401HT8P-E MMY-MUP2401HT8P-E MMY-MUP2401HT8P-E
 MMY-MUP2401HT8P-E MMY-MUP2401HT8P-E MMY-MUP2401HT8P-E MMY-MUP2401HT8P-E MMY-MUP2401HT8P-E MMY-MUP2401HT8P-E
 MMY-MUP2401HT8P-E MMY-MUP2001HT8P-E MMY-MUP2201HT8P-E MMY-MUP2401HT8P-E MMY-MUP2401HT8P-E MMY-MUP2401HT8P-E
 MMY-MUP1401HT8P-E MMY-MUP2001HT8P-E MMY-MUP2001HT8P-E MMY-MUP2001HT8P-E MMY-MUP2201HT8P-E MMY-MUP2401HT8P-E

HP 110 112 114 116 118 120

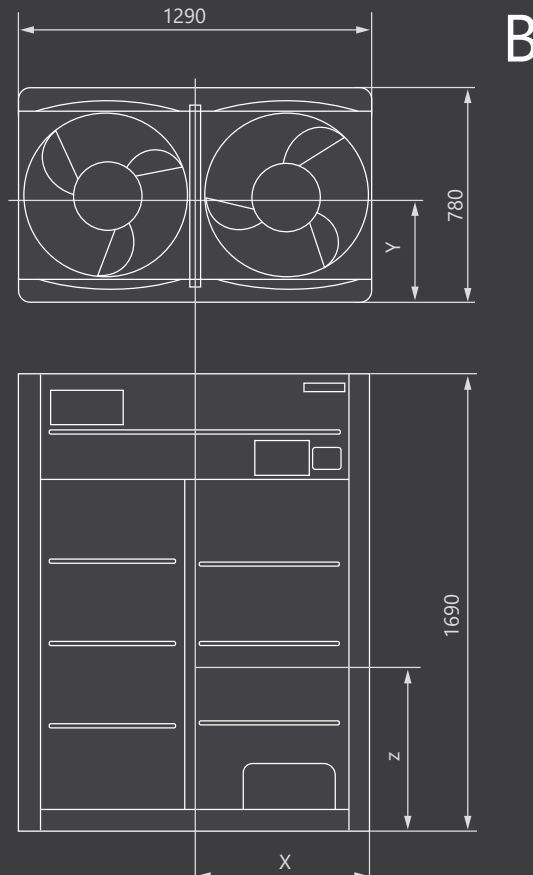
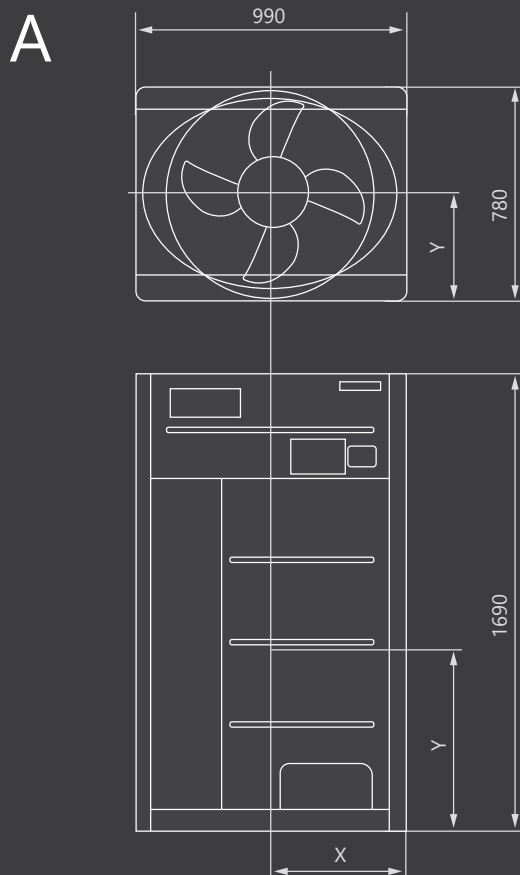
Производительность	Охлаждение	308	313	318,5	324	329,5	335	
	Обогрев	308/325	313/336	318,5/342	324/343	329,5/349	335/350	
Энергоэффективность, кВт/кВт	Охлажд.	EER/Класс	2,77	2,88	2,87	2,82	2,81	2,77
		SEER/Класс	6,9	7,13	7,07	7	6,93	6,87
	Обогрев	COP/Класс	3,58	3,61	3,62	3,57	3,58	3,53
		SCOP/Класс	4,23	4,28	4,28	4,22	4,23	4,17
Расход воздуха, м³/ч		16500+16500+16500+16500+11880	16500+16500+16500+15900+15900	16500+16500+16500+16500+15900	16500+16500+16500+16500+15900	16500+16500+16500+16500+16500	16500+16500+16500+16500+16500	
Уровень звукового давления, дБ(А)		69,5	70	70	70	70	70	
Гарантированный диапазон рабочих температур наружного воздуха, °С	Охлаждение	-5,0 ~ 52,0 °С						
	Обогрев	-25,0 ~ 15,5 °С						
Завод		TOSHIBA CARRIER (THAILAND) CO.,LTD, Таиланд						
Заводская заправка хладагента R410a, кг		42	45	45	45	45	45	
Дополнительная заправка хладагента, г/м		По формуле						
Максимальная суммарная длина фреонпровода, м**		1200	1200	1200	1200	1200	1200	
Максимальная длина между наружным и внутренним блоками, м		250	250	250	250	250	250	
Максимальная перепад высот между наружным и внутренним блоками, м		70	70	70	70	70	70	
Максимальная перепад высот между внутренними блоками, м		50	50	50	50	50	50	
Диаметр жидкостной трубы, мм		22,2	22,2	22,2	22,2	22,2	22,2	
Диаметр газовой трубы, мм		54	54	54	54	54	54	
Размеры (ВхШхГ), мм	Без упаковки	1690×1290×780 + 1690×1290×780 + 1690×1290×780 + 1690×1290×780 + 1690×990×780	1690×1290×780 + 1690×1290×780 + 1690×1290×780 + 1690×1290×780 + 1690×1290×780	1690×1290×780 + 1690×1290×780 + 1690×1290×780 + 1690×1290×780 + 1690×1290×780	1690×1290×780 + 1690×1290×780 + 1690×1290×780 + 1690×1290×780 + 1690×1290×780	1690×1290×780 + 1690×1290×780 + 1690×1290×780 + 1690×1290×780 + 1690×1290×780	1690×1290×780 + 1690×1290×780 + 1690×1290×780 + 1690×1290×780 + 1690×1290×780	
	В упаковке							
Вес, кг	Без упаковки	356+356+356+356+228	356+356+356+334+334	356+356+356+356+334	356+356+356+356+334	356+356+356+356+356	356+356+356+356+356	
	В упаковке							
Максимальное количество подключаемых блоков		120	122	124	126	128	128	
Допустимая нагрузка системы, %		от 10 до 200%***						

ЭЛЕКТРИЧЕСКИЕ ХАРАКТЕРИСТИКИ

Электропитание		3 фазы, 380-415 В (допустимый диапазон 342-456), 50 Гц					
Класс защиты		IPX4					
Потребляемая мощность, кВт	Охлаждение	111,31	108,59	111,01	114,77	117,19	120,95
	Обогрев	85,92	86,8	88,05	90,85	92,1	94,9
Номинальный рабочий ток, А	Охлаждение	171	166,7	170,4	176,1	179,8	185,5
	Обогрев	131,19	133,1	135	139,3	141,2	145,5
Максимальный рабочий ток, А		60+60+60+60+31	60+60+60+40+40	60+60+60+57+40	60+60+60+60+40	60+60+60+60+57	60+60+60+60+60
Автомат защиты*, А		80+80+80+80+40	80+80+80+50+50	80+80+80+63+50	80+80+80+80+50	80+80+80+80+63	80+80+80+80+80
Силовой кабель питания*, мм²							
Межблочный кабель*, мм²		2×1,5 мм², экранированный, неполярный					

*Рекомендованный
 ** Для комбинаторных систем
 *** По согласованию с дистрибутором

SMMS-u



Ед. измерения мм

Модель	A	B	C
ММУ-MUP0801HT8P-E			
ММУ-MUP1001HT8P-E			
A ММУ-MUP1201HT8P-E	500	400	675
ММУ-MUP1401HT8P-E			
ММУ-MUP1601HT8P-E			
ММУ-MUP1801HT8P-E	650	370	605
B ММУ-MUP2001HT8P-E			
ММУ-MUP2201HT8P-E			
ММУ-MUP2401HT8P-E	640	360	680



TOSHIBA

SMMSu
SUPER MINOR MODEL SYSTEM

TOSHIBA

SMMSu

TOSHIBA

SMMSu

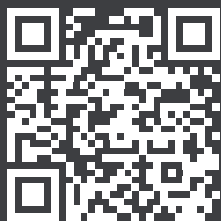
TOSHIBA

SMMSu

SHRM-a



MMY-SUG0801MT8P-E
MMY-SUG1001MT8P-E
MMY-SUG1201MT8P-E
MMY-SUG1401MT8P-E
MMY-SUG1601MT8P-E
MMY-SUG1801MT8P-E
MMY-SUG2001MT8P-E
MMY-SUG2201MT8P-E
MMY-SUG2401MT8P-E



СКАЧАТЬ
ИНФОРМАЦИЮ
О MINI SMMS-E 1PH

TOSHIBA



НОВОЕ ПОКОЛЕНИЕ

НОВОЕ ПОКОЛЕНИЕ VRF-СИСТЕМ С РЕКУПЕРАЦИЕЙ ТЕПЛА СОЧЕТАЕТ В СЕБЕ ВЫСОКУЮ ПРОИЗВОДИТЕЛЬНОСТЬ И ЭФФЕКТИВНОСТЬ, НЕПРЕВЗОЙДЕННУЮ ГИБКОСТЬ И МОБИЛЬНОСТЬ.

СИСТЕМА МОЖЕТ РАБОТАТЬ ОДНОВРЕМЕННО В РЕЖИМЕ ОХЛАЖДЕНИЯ И ОБОГРЕВА, ПОКАЗЫВАЯ УНИКАЛЬНУЮ ЭНЕРГОЭФФЕКТИВНОСТЬ.

В НАРУЖНЫХ БЛОКАХ СИСТЕМЫ SHRM-A РЕАЛИЗОВАНЫ САМЫЕ ПЕРЕДОВЫЕ ТЕХНИЧЕСКИЕ РЕШЕНИЯ – **ЭКОЛОГИЧЕСКИ БЕЗОПАСНЫЙ ХЛАДАГЕНТ R32**, ОБНОВЛЕННЫЙ ХОЛОДИЛЬНЫЙ КОНТУР И ЭЛЕКТРОННЫЕ КОМПОНЕНТЫ.

ОПЦИИ

- ▶ Сервисная диагностическая программа Dyna Doctor
- ▶ Плата расширения для наружных блоков (Ночной режим, Внешнее включение / Выключение, выбор режима работы) TCB-PCMO4E
- ▶ Плата расширения для наружных блоков (Ограничение потребляемой мощности) TCB-PCDM4E
- ▶ Плата расширения для наружных блоков (Вывод индикации работы/аварии) TCB-PCIN4E
- ▶ Контроль утечки хладагента TCB-LD1UPE



СКАЧАТЬ
ИНФОРМАЦИЮ
О MINI SMMS-E 1PH

- ▶ Высокоэффективная работа – SEER
- ▶ Подтверждено сертификатом Eurovent
- ▶ Максимальное количество подключаемых внутренних блоков 128 шт.
- ▶ Максимальная суммарная длина трассы до 500 м
- ▶ Длина ветви до 165 м
- ▶ Перепад высот между наружными и внутренними блоками до 110 м
- ▶ Перепад высот между внутренними до 40 м
- ▶ Загрузка системы до 200%
- ▶ Работа на охлаждение от Tнар от -10 до +52 °С
- ▶ Работа на обогрев до Tнар до -25 °С
- ▶ Экологически безопасный хладагент R32
- ▶ TU2C-Link – новый сверхскоростной протокол обмена данными
- ▶ Сервисная диагностическая программа Dyna Doctor
- ▶ Беспроводная NFC сервисная диагностика Wave Tool Advance
- ▶ Интеграция в BMS-системы (Умный дом)
- ▶ Автоматический аварийный режим работы
- ▶ Поблочный учет электроэнергии
- ▶ Selection tool – программа расчёта систем на русском языке
- ▶ Напор вентиляторов до 80 Па
- ▶ Ночной режим (снижение уровня шума)
- ▶ Снижение потребляемой мощности (опция)
- ▶ Вывод индикации о работе / ошибках (опция)
- ▶ Гарантия 3 года

SHRM-a

НАРУЖНЫЙ БЛОК		HP	SUG0801MT8P-E 8 HP	SUG1001MT8P-E 10 HP	SUG1201MT8P-E 12 HP	SUG1401MT8P-E 14 HP	SUG1601MT8P-E 16 HP
Производительность	Охлаждение		22,4	28,0	35,0	40,0	45,0
	Обогрев		22,4	28,0	35,0	40,0	45,0
Энергоэффективность, кВт/кВт	Охлажд.	EER/Класс	4,37	4,10	3,77	3,32	3,70
		SEER/Класс	8,9	8,69	8,23	8,08	8,64
	Обогрев	COP/Класс	4,52	4,50	4,38	3,89	4,07
		SCOP/Класс	4,44	4,67	4,62	4,3	4,65
Расход воздуха, м ³ /ч			9900	10500	11700	11880	15300
Уровень звукового давления, дБ(А)			53	55	58	58	60
Гарантированный диапазон рабочих температур наружного воздуха, °С	Охлаждение		-15 ~ 50 °С				
	Обогрев		-25 ~ 15,5 °С				
Завод			TOSHIBA CARRIER (THAILAND) CO.,LTD, Таиланд				
Заводская заправка хладагента R410a, кг			6,00	6,00	6,00	6,00	9,00
Дополнительная заправка хладагента, г/м			По формуле				
Максимальная суммарная длина фреоновпровода, м			500	500	500	500	500
Максимальная длина между наружным и внутренним блоками, м			190	190	190	190	190
Максимальная перепад высот между наружным и внутренним блоками, м			90	90	90	90	90
Максимальная перепад высот между внутренними блоками, м			40	40	40	40	40
Диаметр жидкостной трубы, мм			12,7 (1/2)	12,7 (1/2)	12,7 (1/2)	12,7 (1/2)	15,88 (5/8)
Диаметр газовой трубы, мм			15,88 (5/8)	19,05 (3/4)	19,05 (3/4)	19,05 (3/4)	22,22 (7/8)
Размеры (В×Ш×Г), мм	Без упаковки		19,05 (3/4)	22,22 (7/8)	22,22 (7/8)	28,58 (1-1/8)	28,58 (1-1/8)
	В упаковке		1690×990×780	1690×990×780	1690×990×780	1690×990×780	1690×1290×780
Вес, кг	Без упаковки						
	В упаковке		232	232	232	232	329
Максимальное количество подключаемых блоков							
Допустимая нагрузка системы, %							

ЭЛЕКТРИЧЕСКИЕ ХАРАКТЕРИСТИКИ

Электропитание			3 фазы, 380-415 В (допустимый диапазон 342-456), 50 Гц				
Класс защиты			IPX4				
Потребляемая мощность, кВт	Охлаждение		5,13	6,83	8,88	12	12,2
	Обогрев		4,96	6,22	7,64	10,3	11,1
Номинальный рабочий ток, А	Охлаждение		9,14	11,5	14,2	18,9	21,1
	Обогрев		8,95	10,6	12,5	16,3	19,9
Максимальный рабочий ток, А							
Автомат защиты*, А			20	32	32	40	40
Силовой кабель питания*, мм ²							
Межблочный кабель*, мм ²			2×1,5, экранированный, неполярный				

*Рекомендованный

НАРУЖНЫЙ БЛОК		HP	SUG1801MT8P-E 18 HP	SUG2001MT8P-E 20 HP	SUG2201MT8P-E 22 HP	SUG2401MT8P-E 24HP
Производительность	Охлаждение		50,4	56,0	61,5	67,0
	Обогрев		50,4	56,0	61,5	67,0
Энергоэффективность, кВт/кВт	Охлажд.	EER/Класс	3,41	3,62	3,38	2,76
		SEER/Класс	8,32	8,29	7,88	6,66
	Обогрев	COP/Класс	3,60	3,93	3,82	3,44
		SCOP/Класс	4,49	4,29	4,26	4,04
Расход воздуха, м ³ /ч			16800	15900	16500	16800
Уровень звукового давления, дБ(А)			61	63	64	64
Гарантированный диапазон рабочих температур наружного воздуха, °С	Охлаждение	-15 ~ 50 °С				
	Обогрев	-25 ~ 15,5 °С				
Завод		TOSHIBA CARRIER (THAILAND) CO.,LTD, Таиланд				
Заводская заправка хладагента R410a, кг			9,00	9,00	9,00	9,00
Дополнительная заправка хладагента, г/м		По формуле				
Максимальная суммарная длина фреонпровода, м			500	500	500	500
Максимальная длина между наружным и внутренним блоками, м			190	190	190	190
Максимальная перепад высот между наружным и внутренним блоками, м			90	90	90	90
Максимальная перепад высот между внутренними блоками, м			40	40	40	40
Диаметр жидкостной трубы, мм			15,88 (5/8)	15,88 (5/8)	15,88 (5/8)	15,88 (5/8)
Диаметр газовой трубы, мм			22,22 (7/8)	22,22 (7/8)	22,22 (7/8)	22,22 (7/8)
Размеры (В×Ш×Г), мм	Без упаковки		28,58 (1-1/8)	28,58 (1-1/8)	28,58 (1-1/8)	28,58 (1-1/8)
	В упаковке		1690×1290×780	1690×1290×780	1690×1290×780	1690×1290×780
Вес, кг	Без упаковки					
	В упаковке		329	361	361	361
Максимальное количество подключаемых блоков						
Допустимая нагрузка системы, %						

ЭЛЕКТРИЧЕСКИЕ ХАРАКТЕРИСТИКИ

Электропитание		3 фазы, 380-415 В (допустимый диапазон 342-456), 50 Гц				
Класс защиты		IPX4				
Потребляемая мощность, кВт	Охлаждение		14,8	15,5	18,2	24,3
	Обогрев		14	14,3	16,1	19,5
Номинальный рабочий ток, А	Охлаждение		24,8	25,4	29,2	38,1
	Обогрев		23,8	23,6	26,1	30,9
Максимальный рабочий ток, А						
Автомат защиты*, А			50	50	63	80
Силовой кабель питания*, мм ²						
Межблочный кабель*, мм ²			2×1,5, экранированный, неполярный			

*Рекомендованный

МУЛЬТИЗОНАЛЬНЫЕ СИСТЕМЫ VRF

INDOORS

ВНУТРЕННИЕ БЛОКИ ПРЕДСТАВЛЕНЫ В 20 ТИПАХ ИСПОЛНЕНИЯ, ХЛОДОПРОИЗВОДИТЕЛЬНОСТЬЮ ОТ 0,9 ДО 40 КВТ, ЧТО ПОЗВОЛЯЕТ ВЫБРАТЬ ИЗ 145 МОДЕЛЕЙ ОПТИМАЛЬНУЮ ДЛЯ РЕШЕНИЯ ДАЖЕ САМЫХ СЛОЖНЫХ ЗАДАЧ.

Помимо классических внутренних блоков возможно подключение секций охлаждения вентиляционных установок и модулей подогрева воды.





HIGH WALL

ВНУТРЕННИЕ БЛОКИ
НАСТЕННОГО ТИПА



БОЛЬШАЯ ДЛИНА ТРАССЫ

ЭФФЕКТИВНЫЙ ОБОГРЕВ
ДО -27 °С ДАЖЕ ПРИ ДЛИНЕ
ТРАССЫ 75 М

Стандартные,
со встроенным ЭРВ

MMK-UP0031HP-E
MMK-UP0051HP-E
MMK-UP0091HP-E
MMK-UP0121HP-E
MMK-UP0151HP-E
MMK-UP0071HP-E
MMK-UP0181HP-E
MMK-UP0241HP-E
MMK-UP0271HP-E
MMK-UP0301HP-E
MMK-UP0361HP-E

Низкошумные,
с выносным ЭРВ

MMK-UP0031HPL-E
MMK-UP0051HPL-E
MMK-UP0071HPL-E
MMK-UP0091HPL-E
MMK-UP0121HPL-E
MMK-UP0151HPL-E
MMK-UP0181HPL-E
MMK-UP0241HPL-E

ОПЦИИ

Выносной ЭРВ для MMK-UP0031-0121HPL-E RBM-PMV0301U-E

Выносной ЭРВ для MMK-UP0151-0241HPL-E RBM-PMV0901U-E

Опциональный Ultra Pure filter 818F0050

Опциональный IAQ Filter 818F0036

Опциональный фильтр «Активированный уголь + Катехин» 818F0023

УПРАВЛЕНИЕ



Инфракрасный
пульт
WH-TA09NE



Проводные пульты
(опция)
RBC-AMSU51-EN
RBC-AMTU31-E
RBC-ASCU11-E



Wi-fi адаптер
(до 32 внутренних
блоков)
BMS-IWF0320E
(опция)

- Центральный пульт TCB-SC640U-E (опция)
- Выносной датчик температуры TCB-TC41U-E
- Интеграция в BMS-системы (Умный дом)

TOSHIBA



КОМФОРТ

- Тихая работа внутреннего блока
- Сниженный уровень шума при использовании выносного ЭРВ (для моделей ММК-UP-1HPL-E)
- Режим Hi POWER (Турборежим)
- Комфортный сон
- Ограничение настроек температуры (проводной пульт)
- Предварительный нагрев
- Автоматическое качание жалюзи вверх-вниз

УДОБСТВО ИСПОЛЬЗОВАНИЯ / УПРАВЛЕНИЕ

- Инфракрасный пульт в комплекте
- Проводной пульт (опция)
- Wi-fi модуль (опция)
- Интеграция в BMS-системы (Умный дом)
- Карта гостя / Внешнее включение/ Выключение
- Вывод индикации о работе / ошибках (опция)
- Индивидуальный режим одним касанием
- Таймер включения / выключения
- Авторестарт
- Самодиагностика

ОЧИСТКА

- Автоматическая самоочистка
- Система очистки воздуха Toshiba Indoor Air Quality:
 - Toshiba Ultra Pure filter нейтрализует 99,9% бактерий
 - Toshiba IAQ Filter (опция)
 - Фильтр «Активированный уголь + Катехин» (опция)
- Покрытие Magic coil предотвращает прилипание пыли и прочих загрязнений к пластинам теплообменника

ГАРАНТИЯ 3 ГОДА

HIGH WALL

ВНУТРЕННИЙ БЛОК (стандартный / низкошумный)		НР	MMK-UP0031HP-E / MMK-UP0031HPL-E	MMK-UP0051HP-E / MMK-UP0051HPL-E	MMK-UP0071HP-E / MMK-UP0071HPL-E	MMK-UP0091HP-E / MMK-UP0091HPL-E	MMK-UP0121HP-E / MMK-UP0121HPL-E
			0,3	0,6	0,8	1	1,25
Производительность	Охлаждение		0,9	1,7	2,2	2,8	3,6
	Обогрев		1,3	1,9	2,5	3,2	4
Расход воздуха, м³/ч			455/370/270	455/370/270	480/385/270	510/395/270	540/410/270
Уровень звукового давления, дБ(А)			33/29/25	33/29/25	35/30/25	36/31/25	37/32/25
Завод		TOSHIBA CARRIER (THAILAND) CO.,LTD, Таиланд					
Диаметр жидкостной трубы, мм (дюймы)			6,35 (1/4)	6,35 (1/4)	6,35 (1/4)	6,35 (1/4)	6,35 (1/4)
Диаметр газовой трубы, мм (дюймы)			12,70 (1/2)	12,70 (1/2)	12,70 (1/2)	12,70 (1/2)	12,70 (1/2)
Диаметр газовой трубы, мм			16	16	16	16	16
Размеры (В×Ш×Г), мм	Без упаковки		293×798×230	293×798×230	293×798×230	293×798×230	293×798×230
	В упаковке						
Вес, кг	Без упаковки		11	11	11	11	11
	В упаковке						

ЭЛЕКТРИЧЕСКИЕ ХАРАКТЕРИСТИКИ

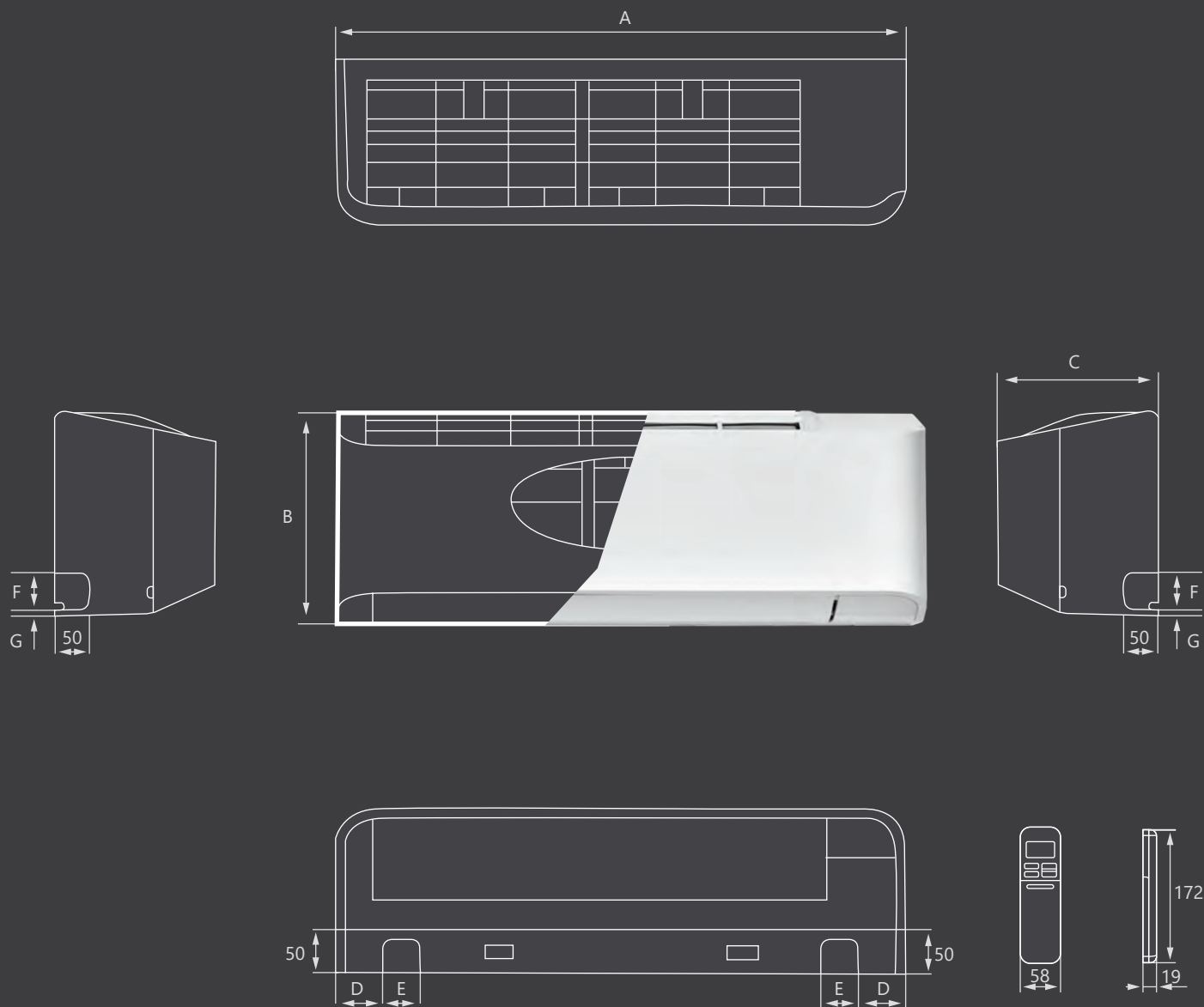
Электропитание	1 фаза, 220-240 В (допустимый диапазон 198-264 В), 50 Гц					
Класс защиты	IPX0					
Потребляемая мощность, кВт	0,013	0,013	0,015	0,016	0,017	0,018
Номинальный рабочий ток, А	0,15	0,15	0,16	0,17	0,18	0,18
Межблочный кабель*, мм²	2×1,5, экранированный, неполярный					

ВНУТРЕННИЙ БЛОК (стандартный / низкошумный)		НР	MMK-UP0151HP-E / MMK-UP0151HPL-E	MMK-UP0181HP-E / MMK-UP0181HPL-E	MMK-UP0241HP-E / MMK-UP0241HPL-E	MMK-UP0271HP-E	MMK-UP0301HP-E	MMK-UP0361HP-E
			1,7	2	2,5	3	3,2	4
Производительность	Охлаждение		4,5	5,6	7,1	8	9	10
	Обогрев		5	6,3	8	9	10	11,2
Расход воздуха, м³/ч			840/690/550	900/720/550	1200/900/600	1200/1000/800	1450/1300/1100	1650/1350/1250
Уровень звукового давления, дБ(А)			40/36/32	41/37/32	45/39/33	45/41/39	48/44/41	50/45/43
Завод		TOSHIBA CARRIER (THAILAND) CO.,LTD, Таиланд						
Диаметр жидкостной трубы, мм (дюймы)			6,35 (1/4)	6,35 (1/4)	9,52 (3/8)	9,52 (3/8)	9,52 (3/8)	9,52 (3/8)
Диаметр газовой трубы, мм (дюймы)			12,70 (1/2)	12,70 (1/2)	15,88 (5/8)	15,88 (5/8)	15,88 (5/8)	15,88 (5/8)
Диаметр газовой трубы, мм			16	16	16	16	16	16
Размеры (В×Ш×Г), мм	Без упаковки		320×1050×250	320×1050×250	320×1050×250	350×1200×280	350×1200×280	350×1200×280
	В упаковке							
Вес, кг	Без упаковки		16	16	16	20	20	20
	В упаковке							

ЭЛЕКТРИЧЕСКИЕ ХАРАКТЕРИСТИКИ

Электропитание	1 фаза, 220-240 В (допустимый диапазон 198-264 В), 50 Гц					
Класс защиты	IPX0					
Потребляемая мощность, кВт	0,028	0,032	0,05	0,034	0,054	0,066
Номинальный рабочий ток, А	0,26	0,29	0,4	0,3	0,46	0,56
Межблочный кабель*, мм²	2×1,5, экранированный, неполярный					

*Рекомендованный



Модель	A, мм	B, мм	C, мм	D, мм	E, мм	F, мм	G, мм
MMK-UP0031HP-E MMK-UP0031HPL-E	798	293	230	66,5	55	55	7
MMK-UP0051HP-E MMK-UP0051HPL-E	798	293	230	66,5	55	55	7
MMK-UP0071HP-E MMK-UP0071HPL-E	798	293	230	66,5	55	55	7
MMK-UP0091HP-E MMK-UP0091HPL-E	798	293	230	66,5	55	55	7
MMK-UP0121HP-E MMK-UP0121HPL-E	798	293	230	66,5	55	55	7

Модель	A, мм	B, мм	C, мм	D, мм	E, мм	F, мм	G, мм
MMK-UP0151HP-E MMK-UP0151HPL-E	1050	320	250	50	71,5	73,5	8
MMK-UP0181HP-E MMK-UP0181HPL-E	1050	320	250	50	71,5	73,5	8
MMK-UP0241HP-E MMK-UP0241HPL-E	1050	320	250	50	71,5	73,5	8
MMK-UP0271HP-E	1200	348	280	49	72	74	7,5
MMK-UP0301HP-E	1200	348	280	49	72	74	7,5
MMK-UP0361HP-E	1200	348	280	49	72	74	7,5

COMPACT CASSETTE

КОМПАКТНЫЕ КАССЕТНЫЕ
ЧЕТЫРЕХПОТОЧНЫЕ



MMU-UP0051MH-E
MMU-UP0071MH-E
MMU-UP0091MH-E
MMU-UP0121MH-E
MMU-UP0151MH-E
MMU-UP0181MH-E

УПРАВЛЕНИЕ



Инфракрасный пульт
и встраиваемый
приемник сигналов
RBC-AXU31UM-E
(опция)



Инфракрасный
пульт и выносной
приемник сигналов
RBC-AXU31-E
(опция)



Проводной пульт
с подсветкой
RBC-AMSU51-EN
(опция)



ДЛЯ ОБОГРЕВА
В ОФИСЕ

ЭФФЕКТИВНЫЙ
ОБОГРЕВ ДО -27 °C

ОПЦИИ

Фланец для подачи свежего
воздуха TCB-FF101URE2

- ▶ Датчик движения TCB-SIR41UM-E (опция)
- ▶ Стандартный проводной пульт RBC-AMTU31-E (опция)
- ▶ Компактный проводной пульт RBC-ASCU11-E (опция)
- ▶ Центральный пульт TCB-SC640U-E (опция)
- ▶ Wi-fi адаптер (до 32 внутренних блоков) – BMS-IWF0320E (опция)
- ▶ Выносной датчик температуры TCB-TC41U-E
- ▶ Интеграция в BMS-системы (Умный дом)



ЭНЕРГОСБЕРЕЖЕНИЕ

- Экономичный режим
- Датчик движения (опция)

КОМФОРТ

- Индивидуальное управление заслонками (Угол поворота каждой из 4 воздушных заслонок кассетного блока Toshiba можно регулировать индивидуально. Это позволяет оптимально распределять воздух по помещению)
- Подмес свежего воздуха
- Тихая работа внутреннего блока – от 29 дБ(А)
- Режим Hi POWER (Турборежим)
- Режим работы для высоких потолков (до 3,5 м)
- 5 ступеней регулирования потока воздуха
- Ограничение настроек температуры (проводной пульт)
- Компенсация температурного датчика
- Предварительный нагрев
- Автоматическое качание жалюзи вверх-вниз

УДОБСТВО ИСПОЛЬЗОВАНИЯ / УПРАВЛЕНИЕ

- Встроенный дренажный насос (высота подъема до 850 мм)
- Компактные размеры, закрывает стандартные ячейки 620×620 мм
- Проводной пульт или инфракрасный пульт (опция)
- Wi-fi модуль (опция)
- Интеграция в BMS-системы (Умный дом)
- Групповое управление до 8 внутренних блоков
- Центральный пульт (опция)
- Карта гостя / Внешнее включение/выключение (сухой контакт)
- Вывод индикации о работе / ошибках (опция)
- Таймер включения / выключения
- Авторестарт
- Самодиагностика
- Мониторинг работы (с проводного пульта)

ОЧИСТКА

- Воздушный фильтр
- Индикация загрязнения фильтра
- Легко съёмные жалюзи и решетка

ГАРАНТИЯ 3 ГОДА

COMPACT CASSETTE

ВНУТРЕННИЙ БЛОК		НР	MMU-UP0051MH-E 0,6	MMU-UP0071MH-E 0,8	MMU-UP0091MH-E 1
Производительность	Охлаждение		1,7	2,2	2,8
	Обогрев		1,9	2,5	3,2
Расход воздуха, м³/ч			430/415/400/385/365	552/500/462/395/378	570/520/468/395/378
Уровень звукового давления, дБ(А)			32/31/30/29/29	37/34/33/30/29	38/35/33/30/29
Завод		TOSHIBA CARRIER FUJI FACTORY (JAPAN), Япония			
Диаметр жидкостной трубы, мм (дюймы)			6,35 (1/4)	6,35 (1/4)	6,35 (1/4)
Диаметр газовой трубы, мм (дюймы)			9,52 (3/8)	9,52 (3/8)	9,52 (3/8)
Диаметр газовой трубы, мм			20	20	20
Размеры (В×Ш×Г), мм	Без упаковки		256×575×575	256×575×575	256×575×575
	В упаковке				
Вес, кг	Без упаковки		15	15	15
	В упаковке				

ДЕКОРАТИВНАЯ ПАНЕЛЬ		MMU-UP0051MH-E	MMU-UP0071MH-E	MMU-UP0091MH-E
Размеры (В×Ш×Г), мм	Без упаковки	256×575×575	256×575×575	256×575×575
	В упаковке			
Вес, кг	Без упаковки	15	15	15
	В упаковке			

ЭЛЕКТРИЧЕСКИЕ ХАРАКТЕРИСТИКИ

Электропитание	1 фаза, 220-240 В (допустимый диапазон 198-264 В), 50 Гц		
Класс защиты	IPX0		
Потребляемая мощность, кВт	0,013/0,016	0,013/0,023	0,014/0,025
Номинальный рабочий ток, А	0,16	0,23	0,24
Межблочный кабель*, мм²	2×1,5, экранированный, неполярный		

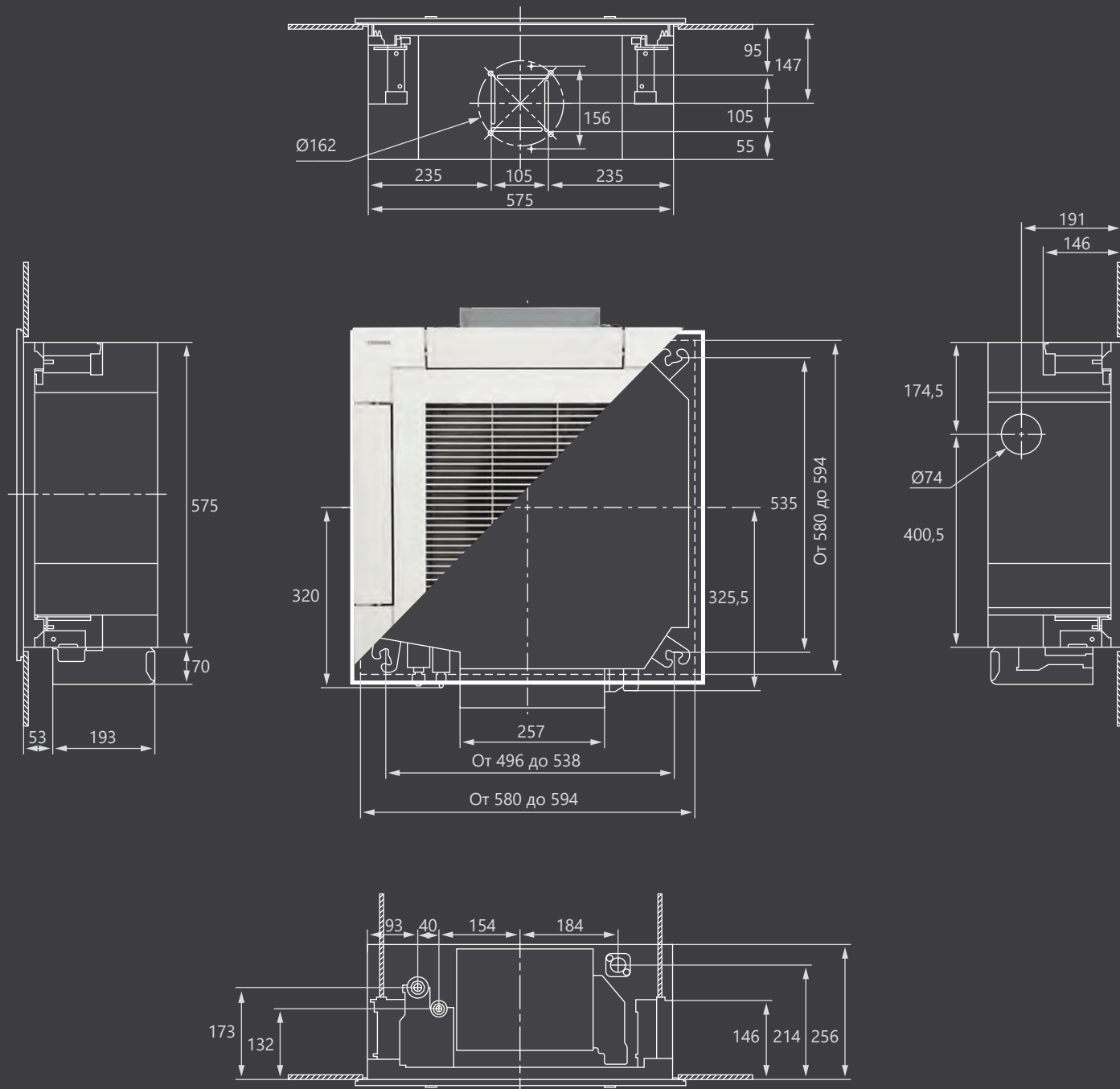
ВНУТРЕННИЙ БЛОК		НР	MMU-UP0121MH-E 1,25	MMU-UP0151MH-E 1,7	MMU-UP0181MH-E 2
Производительность	Охлаждение		3,6	4,5	5,6
	Обогрев		4	5	6,3
Расход воздуха, м³/ч			594/550/504/420/402	660/600/552/480/468	840/740/642/540/522
Уровень звукового давления, дБ(А)			38/36/34/31/30	40/37/35/32/31	47/43/39/36/34
Завод		TOSHIBA CARRIER FUJI FACTORY (JAPAN), Япония			
Диаметр жидкостной трубы, мм (дюймы)			6,35 (1/4)	6,35 (1/4)	6,35 (1/4)
Диаметр газовой трубы, мм (дюймы)			9,52 (3/8)	12,70 (1/2)	12,70 (1/2)
Диаметр газовой трубы, мм			20	20	20
Размеры (В×Ш×Г), мм	Без упаковки		256×575×575	256×575×575	256×575×575
	В упаковке				
Вес, кг	Без упаковки		15	15	15
	В упаковке				

ДЕКОРАТИВНАЯ ПАНЕЛЬ		RBC-UM21PG(W)-E	RBC-UM21PG(W)-E	RBC-UM21PG(W)-E
Размеры (В×Ш×Г), мм	Без упаковки	12×620×620	12×620×620	12×620×620
	В упаковке			
Вес, кг	Без упаковки	2,5	2,5	2,5
	В упаковке			

ЭЛЕКТРИЧЕСКИЕ ХАРАКТЕРИСТИКИ

Электропитание	1 фаза, 220-240 В (допустимый диапазон 198-264 В), 50 Гц		
Класс защиты	IPX0		
Потребляемая мощность, кВт	0,014/0,027	0,015/0,03	0,019/0,052
Номинальный рабочий ток, А	0,25	0,28	0,46
Межблочный кабель*, мм²	2×1,5, экранированный, неполярный		

*Рекомендованный



SMART 4-WAY CASSETTE

КАССЕТНЫЕ
ЧЕТЫРЕХПОТОЧНЫЕ SMART



MMU-UP0091H-E
MMU-UP0121H-E
MMU-UP0151H-E
MMU-UP0181H-E
MMU-UP0241H-E
MMU-UP0271H-E
MMU-UP0301H-E
MMU-UP0361H-E
MMU-UP0481H-E
MMU-UP0561H-E

УПРАВЛЕНИЕ



Инфракрасный пульт
и встраиваемый
приемник сигналов
RBC-AX41U(W)-E
(опция)



Инфракрасный
пульт и выносной
приемник сигналов
RBC-AXU31-E
(опция)



Проводной пульт
с подсветкой
RBC-AMSU51-EN
(опция)



ДЛЯ ОБОГРЕВА
В ОФИСЕ

ЕЩЕ БОЛЕЕ ЭФФЕКТИВНЫЙ
ОБОГРЕВ ДО -27 °C

- ▶ Датчик движения TCB-SIR41UM-E (опция)
- ▶ Стандартный проводной пульт RBC-AMTU31-E (опция)
- ▶ Компактный проводной пульт RBC-ASCU11-E (опция)
- ▶ Центральный пульт TCB-SC640U-E (опция)
- ▶ Wi-fi адаптер (до 32 внутренних блоков) – BMS-IWF0320E (опция)
- ▶ Выносной датчик температуры TCB-TC41U-E
- ▶ Интеграция в BMS-системы (Умный дом)



ЭНЕРГОСБЕРЕЖЕНИЕ

- Экономичный режим
- Датчик движения (опция)

КОМФОРТ

- Индивидуальное управление заслонками
- Подмес свежего воздуха
- Отвод воздуха в соседнее помещение
- Тихая работа внутреннего блока – от 26 дБ(А)
- Режим Hi POWER (Турборежим)
- Режим работы для высоких потолков (до 3,8 м для 015-030 моделей, до 4,6 м для 036-056 моделей)
- 5 ступеней регулирования потока воздуха
- Компенсация температурного датчика
- Предварительный нагрев
- Автоматическое качание жалюзи вверх-вниз

УДОБСТВО ИСПОЛЬЗОВАНИЯ / УПРАВЛЕНИЕ

- Проводной или инфракрасный пульт (опция)
- Групповое управление до 8 внутренних блоков
- Мониторинг энергопотребления
- Мониторинг работы (с проводного пульта)
- Индикация загрязнения фильтра
- Центральный пульт (опция)
- Wi-fi модуль (опция)
- Карта гостя / Внешнее включение/выключение
- Вывод индикации о работе / ошибках (опция)
- Управление внешним вентилятором (опция)
- Датчик присутствия людей для экономии энергии (опция)
- Выносной датчик температуры (опция)
- Авторестарт
- Самодиагностика и мониторинг работы

ОЧИСТКА

- Воздушный фильтр
- Индикация загрязнения фильтра
- Легко съёмные жалюзи и решетка
- Автоматическая самоочистка
- Покрытие Magic coil предотвращает прилипание пыли и прочих загрязнений к пластинам теплообменника

КОНСТРУКЦИЯ

- Встроенный дренажный насос (высота подъема до 850 мм)
- Отвод воздуха в соседнее помещение

ГАРАНТИЯ 3 ГОДА

SMART CASSETTE

ВНУТРЕННИЙ БЛОК		HP	MMU-UP0091H-E 1	MMU-UP0121H-E 1,25	MMU-UP0151H-E 1,7	MMU-UP0181H-E 2	MMU-UP0241H-E 2,5
Производительность	Охлаждение		2,8	3,6	4,5	5,6	7,1
	Обогрев		3,2	4	5	6,3	8
Расход воздуха, м³/ч			846/792/768/738 /708	846/792/768/738 /708	1060/960/920/860/800	1260/1160/1100/1040/940	1580/1440/1300/1210/1120
Уровень звукового давления, дБ(А)			30/29/28/27/26	30/29/28/27/26	32/30/30/29/28	36/34/33/32/31	41/39/37/35/35
Завод			TOSHIBA CARRIER FUJI FACTORY (JAPAN), Япония				
Диаметр жидкостной трубы, мм (дюймы)			6,35 (1/4)	6,35 (1/4)	6,35 (1/4)	6,35 (1/4)	9,52 (3/8)
Диаметр газовой трубы, мм (дюймы)			9,52 (3/8)	9,52 (3/8)	12,70 (1/2)	12,70 (1/2)	15,88 (5/8)
Диаметр газовой трубы, мм			25	25	25	25	25
Размеры (В×Ш×Г), мм	Без упаковки		256×840×840	256×840×840	319×840×840	319×840×840	319×840×840
	В упаковке						
Вес, кг	Без упаковки		18	18	25	25	25
	В упаковке						

ДЕКОРАТИВНАЯ ПАНЕЛЬ		RBC-U41PG(W)-E	RBC-U41PG(W)-E	RBC-U41PG(W)-E	RBC-U41PG(W)-E	RBC-U41PG(W)-E
Размеры (В×Ш×Г), мм	Без упаковки	30×950×950	30×950×950	30×950×950	30×950×950	30×950×950
	В упаковке					
Вес, кг	Без упаковки	5	5	5	5	5
	В упаковке					

ЭЛЕКТРИЧЕСКИЕ ХАРАКТЕРИСТИКИ

Электропитание	1 фаза, 220-240 В (допустимый диапазон 198-264 В), 50 Гц					
Класс защиты	IPX0					
Потребляемая мощность, кВт	0,02	0,02	0,018	0,026	0,042	
Номинальный рабочий ток, А	0,17	0,17	0,19	0,25	0,36	
Межблочный кабель*, мм²	2×1,5, экранированный, неполярный					

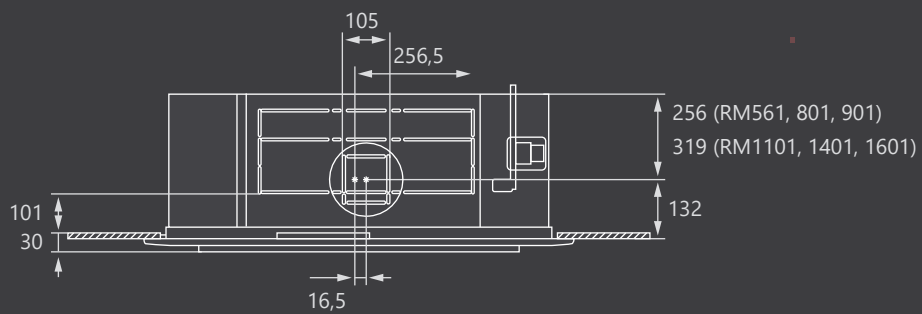
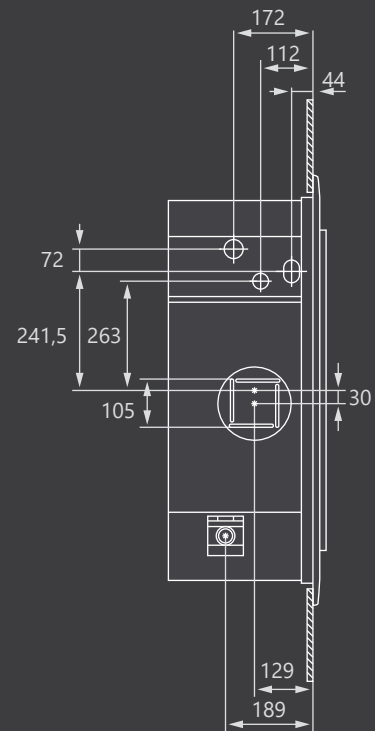
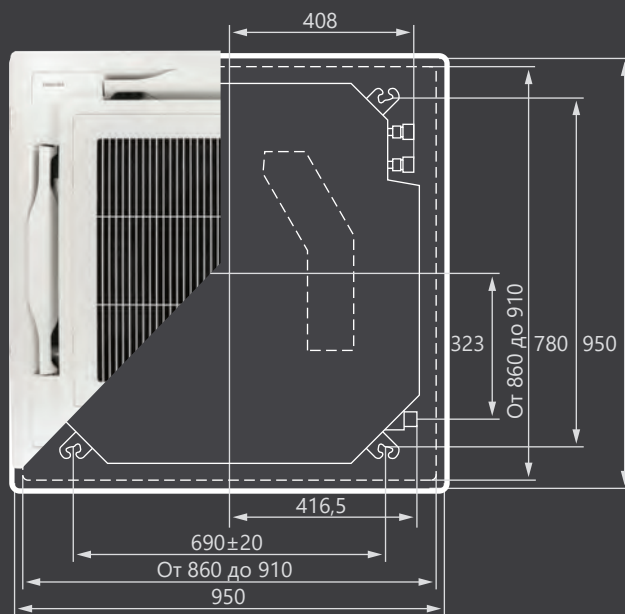
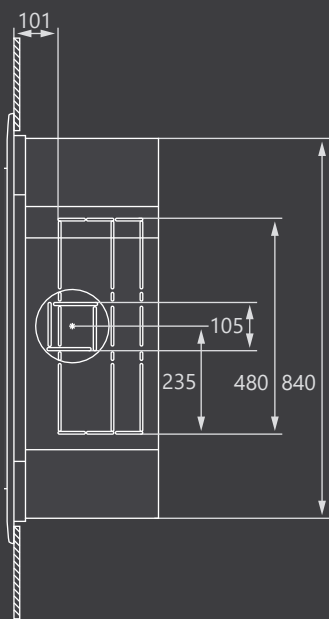
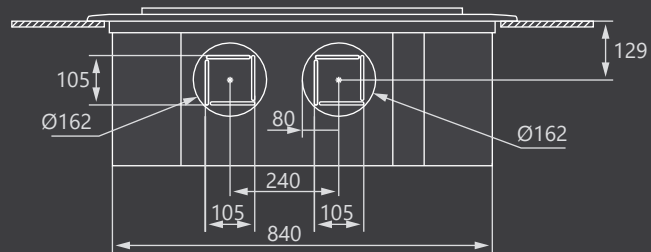
ВНУТРЕННИЙ БЛОК		HP	MMU-UP0271H-E 3	MMU-UP0301H-E 3,2	MMU-UP0361H-E 4	MMU-UP0481H-E 5	MMU-UP0561H-E 6
Производительность	Охлаждение		8	9	11,2	14	16
	Обогрев		9	10	12,5	16	18
Расход воздуха, м³/ч			1770/1590/1380/1320/1250	1940/1770/1520/1450/1400	2184/1848/1596/1356/1260	2262/1998/1740/1470/1368	2262/2034/1782/1512/1404
Уровень звукового давления, дБ(А)			42/40/37/36/35	44/42/39/38/37	45/41/38/36/32	46/43/39/37/33	46/43/40/38/35
Завод			TOSHIBA CARRIER FUJI FACTORY (JAPAN), Япония				
Диаметр жидкостной трубы, мм (дюймы)			9,52 (3/8)	9,52 (3/8)	9,52 (3/8)	9,52 (3/8)	9,52 (3/8)
Диаметр газовой трубы, мм (дюймы)			15,88 (5/8)	15,88 (5/8)	15,88 (5/8)	15,88 (5/8)	15,88 (5/8)
Диаметр газовой трубы, мм			25	25	25	25	25
Размеры (В×Ш×Г), мм	Без упаковки		319×840×840	319×840×840	319×840×840	319×840×840	319×840×840
	В упаковке						
Вес, кг	Без упаковки		25	25	25	25	25
	В упаковке						

ДЕКОРАТИВНАЯ ПАНЕЛЬ		RBC-U41PG(W)-E	RBC-U41PG(W)-E	RBC-U41PG(W)-E	RBC-U41PG(W)-E	RBC-U41PG(W)-E
Размеры (В×Ш×Г), мм	Без упаковки	30×950×950	30×950×950	30×950×950	30×950×950	30×950×950
	В упаковке					
Вес, кг	Без упаковки	5	5	5	5	5
	В упаковке					

ЭЛЕКТРИЧЕСКИЕ ХАРАКТЕРИСТИКИ

Электропитание	1 фаза, 220-240 В (допустимый диапазон 198-264 В), 50 Гц					
Класс защиты	IPX0					
Потребляемая мощность, кВт	0,054	0,068	0,125	0,135	0,137	
Номинальный рабочий ток, А	0,46	0,57	0,9	0,92	0,93	
Межблочный кабель*, мм²	2×1,5, экранированный, неполярный					

*Рекомендованный



4-WAY CASSETTE

КАССЕТНЫЕ
ЧЕТЫРЕХПОТОЧНЫЕ



MMU-UP0091HP-E
MMU-UP0121HP-E
MMU-UP0151HP-E
MMU-UP0181HP-E
MMU-UP0241HP-E
MMU-UP0271HP-E
MMU-UP0301HP-E
MMU-UP0361HP-E
MMU-UP0481HP-E
MMU-UP0561HP-E

УПРАВЛЕНИЕ



Инфракрасный пульт
и встраиваемый
приемник сигналов
RBC-AXU31U-E
(опция)



Инфракрасный
пульт и выносной
приемник сигналов
RBC-AXU31-E
(опция)



Проводной пульт
с подсветкой
RBC-AMSU51-EN
(опция)



**ДЛЯ ОБОГРЕВА
В ОФИСЕ**

ВЫСОКАЯ ТЕПЛОПРОИЗВОДИ-
ТЕЛЬНОСТЬ ДО -27 °С

ОПЦИИ

Фланец для подачи свежего воздуха TCB-FF101URE2

Камера фильтров и притока свежего воздуха TCB-GFC1602UE

Фланец притока свежего воздуха (для TCB-GFC1602UE) TCB-GB1602UE

Комплект для ограничения направлений подачи воздуха TCB-BC1602UE

Декоративная прокладка, регулирующая высоту TCB-SP1602UE

- ▶ Стандартный проводной пульт RBC-AMTU31-E (опция)
- ▶ Компактный проводной пульт RBC-ASCU11-E (опция)
- ▶ Центральный пульт TCB-SC640U-E (опция)
- ▶ Wi-fi адаптер (до 32 внутренних блоков) – BMS-IWF0320E (опция)
- ▶ Выносной датчик температуры TCB-TC41U-E
- ▶ Интеграция в BMS-системы (Умный дом)



ЭНЕРГОСБЕРЕЖЕНИЕ

- Экономичный режим

КОМФОРТ

- Индивидуальное управление заслонками (Угол поворота каждой из 4 воздушных заслонок кассетного блока Toshiba можно регулировать индивидуально. Это позволяет оптимально распределять воздух по помещению)
- Подмес свежего воздуха
- Тихая работа внутреннего блока – от 27 дБ(А)
- Режим Hi POWER (Турборежим)
- Режим работы для высоких потолков (до 4,6 м)
- 3 ступени регулирования потока воздуха
- Компенсация температурного датчика
- Ограничение настроек температуры (проводной пульт)
- Предварительный нагрев
- Автоматическое качание жалюзи вверх-вниз

УДОБСТВО ИСПОЛЬЗОВАНИЯ / УПРАВЛЕНИЕ

- Проводной пульт или инфракрасный пульт (опция)
- Wi-fi модуль (опция)
- Интеграция в BMS-системы (Умный дом)
- Групповое управление до 8 внутренних блоков
- Центральный пульт (опция)
- Карта гостя / Внешнее включение/выключение
- Вывод индикации о работе / ошибках (опция)
- Управление внешним вентилятором (опция)
- Таймер включения / выключения
- Авторестарт
- Самодиагностика
- Мониторинг работы (с проводного пульта)

ОЧИСТКА

- Воздушный фильтр
- Индикация загрязнения фильтра
- Легко съёмные жалюзи и решетка

КОНСТРУКЦИЯ

- Встроенный дренажный насос (высота подъема до 850 мм)
- Подмес свежего воздуха
- Отвод воздуха в соседнее помещение

ГАРАНТИЯ 3 ГОДА

4-WAY CASSETTE

ВНУТРЕННИЙ БЛОК		HP	MMU-UP0091HP-E 1	MMU-UP0121HP-E 1,3	MMU-UP0151HP-E 1,7	MMU-UP0181HP-E 2	MMU-UP0241HP-E 2,5
Производительность	Охлаждение		2,8	3,6	4,5	5,6	7,1
	Обогрев		3,2	4	5	6,3	8
Расход воздуха, м³/ч			800/730/680	800/730/680	930/830/790	1050/920/800	1290/920/800
Уровень звукового давления, дБ(А)			30/29/27	30/29/27	31/29/27	32/29/27	35/31/28
Завод			TOSHIBA CARRIER FUJI FACTORY (JAPAN), Япония				
Диаметр жидкостной трубы, мм (дюймы)			6,35 (1/4)	6,35 (1/4)	6,35 (1/4)	6,35 (1/4)	9,52 (3/8)
Диаметр газовой трубы, мм (дюймы)			9,52 (3/8)	9,52 (3/8)	12,70 (1/2)	12,70 (1/2)	15,88 (5/8)
Диаметр газовой трубы, мм			25	25	25	25	25
Размеры (В×Ш×Г), мм	Без упаковки		256×840×840	256×840×840	256×840×840	256×840×840	256×840×840
	В упаковке						
Вес, кг	Без упаковки		18	18	20	20	20
	В упаковке						

ДЕКОРАТИВНАЯ ПАНЕЛЬ		RBC-U32PGP-E	RBC-U32PGP-E	RBC-U32PGP-E	RBC-U32PGP-E	RBC-U32PGP-E
Размеры (В×Ш×Г), мм	Без упаковки	30×950×950	30×950×950	30×950×950	30×950×950	30×950×950
	В упаковке					
Вес, кг	Без упаковки	4	4	4	4	4
	В упаковке					

ЭЛЕКТРИЧЕСКИЕ ХАРАКТЕРИСТИКИ

Электропитание	1 фаза, 220-240 В (допустимый диапазон 198-264 В), 50 Гц					
Класс защиты	IPX0					
Потребляемая мощность, кВт	0,017/0,018/0,021	0,017/0,018/0,021	0,018/0,02/0,023	0,019/0,023/0,026	0,019/0,023/0,036	
Номинальный рабочий ток, А	0,23	0,26	0,27	0,29	0,38	
Межблочный кабель*, мм²	2×1,5, экранированный, неполярный					

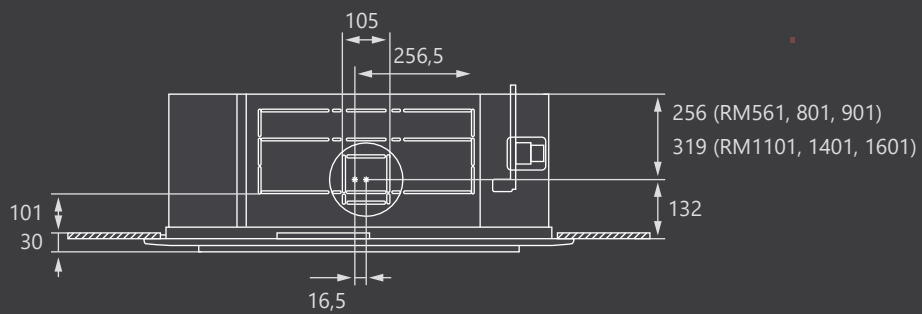
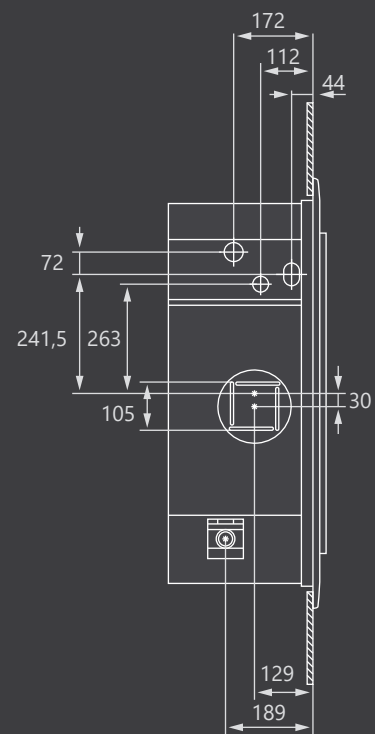
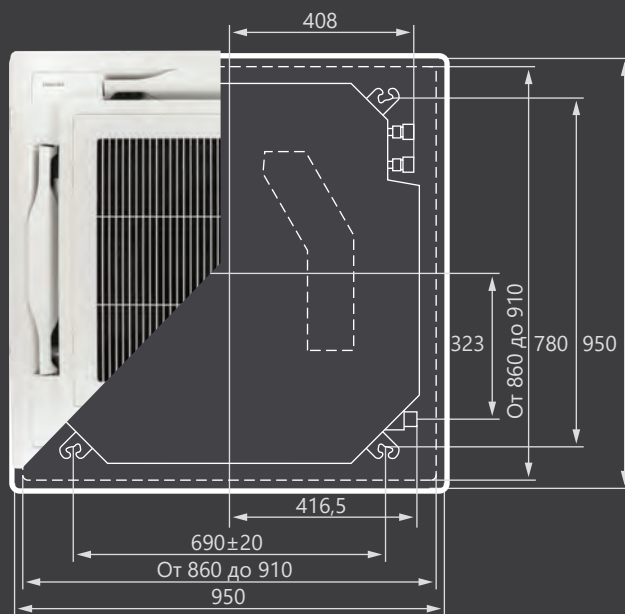
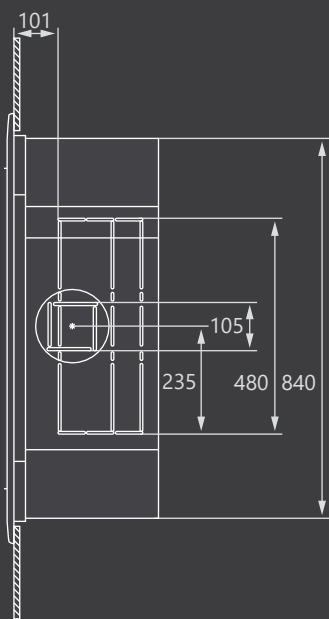
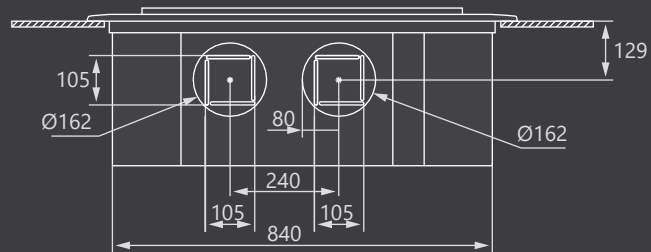
ВНУТРЕННИЙ БЛОК		HP	MMU-UP0271HP-E 3	MMU-UP0301HP-E 3,2	MMU-UP0361HP-E 4	MMU-UP0481HP-E 5	MMU-UP0561HP-E 6
Производительность	Охлаждение		8	9	11,2	14	16
	Обогрев		9	10	12,5	16	18
Расход воздуха, м³/ч			1290/920/800	1320/1100/850	1970/1430/1070	2130/1430/1130	2130/1520/1230
Уровень звукового давления, дБ(А)			35/31/28	38/33/30	43/38/32	46/38/33	46/40/33
Завод			TOSHIBA CARRIER FUJI FACTORY (JAPAN), Япония				
Диаметр жидкостной трубы, мм (дюймы)			9,52 (3/8)	9,52 (3/8)	9,52 (3/8)	9,52 (3/8)	9,52 (3/8)
Диаметр газовой трубы, мм (дюймы)			15,88 (5/8)	15,88 (5/8)	15,88 (5/8)	15,88 (5/8)	15,88 (5/8)
Диаметр газовой трубы, мм			25	25	25	25	25
Размеры (В×Ш×Г), мм	Без упаковки		256×840×840	256×840×840	256×840×840	256×840×840	256×840×840
	В упаковке						
Вес, кг	Без упаковки		20	20	25	25	25
	В упаковке						

ДЕКОРАТИВНАЯ ПАНЕЛЬ		RBC-U32PGP-E	RBC-U32PGP-E	RBC-U32PGP-E	RBC-U32PGP-E	RBC-U32PGP-E
Размеры (В×Ш×Г), мм	Без упаковки	30×950×950	30×950×950	30×950×950	30×950×950	30×950×950
	В упаковке					
Вес, кг	Без упаковки	4	4	4	4	4
	В упаковке					

ЭЛЕКТРИЧЕСКИЕ ХАРАКТЕРИСТИКИ

Электропитание	1 фаза, 220-240 В (допустимый диапазон 198-264 В), 50 Гц					
Класс защиты	IPX0					
Потребляемая мощность, кВт	0,019/0,023/0,036	0,021/0,03/0,043	0,024/0,045/0,088	0,027/0,045/0,112	0,032/0,051/0,112	
Номинальный рабочий ток, А	0,38	0,43	0,73	0,88	0,88	
Межблочный кабель*, мм²	2×1,5, экранированный, неполярный					

*Рекомендованный



2-WAY CASSETTE

КАССЕТНЫЕ
ДВУХПОТОЧНЫЕ



MMU-UP0071WH-E
MMU-UP0091WH-E
MMU-UP0121WH-E
MMU-UP0151WH-E
MMU-UP0181WH-E
MMU-UP0241WH-E
MMU-UP0271WH-E
MMU-UP0301WH-E
MMU-UP0361WH-E
MMU-UP0481WH-E
MMU-UP0561WH-E

УПРАВЛЕНИЕ



Инфракрасный пульт
и встраиваемый
приемник сигналов
RBC-AHU31U-E
(опция)



Инфракрасный
пульт и выносной
приемник сигналов
RBC-AHU31-E
(опция)



Проводной пульт
с подсветкой
RBC-AMSU51-EN
(опция)

TOSHIBA



**ДЛЯ ОБОГРЕВА
В ОФИСЕ**

ВЫСОКАЯ ТЕПЛОПРОИЗВОДИ-
ТЕЛЬНОСТЬ ДО -27 °C

ОПЦИИ

Фильтр длительного срока службы + камера фильтра:

Для моделей MMU-UP0071-0151WH-E –
TCB-LF283UW-E + TCB-FC283UW-E

Для моделей MMU-UP0181-0301WH-E –
TCB-LF803UW-E + TCB-FC803UW-E

Для моделей MMU-UP0361-0561WH-E –
TCB-LF1403UW-E + TCB-FC1403UW-E

Фланец для подачи свежего воздуха TCB-FF101URE2FF151US-E

Камера фильтров и притока свежего воздуха TCB-GFC1602UE

Фланец притока свежего воздуха (для TCB-GFC1602UE) TCB-GB1602UE

Комплект для ограничения направлений подачи воздуха TCB-BC1602UE

Декоративная прокладка, регулирующая высоту TCB-SP1602UE

- ▶ Стандартный проводной пульт RBC-AMTU31-E (опция)
- ▶ Компактный проводной пульт RBC-ASCU11-E (опция)
- ▶ Центральный пульт TCB-SC640U-E (опция)
- ▶ Wi-fi адаптер (до 32 внутренних блоков) – BMS-IWF0320E (опция)
- ▶ Выносной датчик температуры TCB-TC41U-E
- ▶ Интеграция в BMS-системы (Умный дом)



ЭНЕРГОСБЕРЕЖЕНИЕ

- Экономичный режим

КОМФОРТ

- Индивидуальное управление заслонками (Угол поворота каждой из 4 воздушных заслонок кассетного блока Toshiba можно регулировать индивидуально. Это позволяет оптимально распределять воздух по помещению)
- Подмес свежего воздуха
- Тихая работа внутреннего блока – от 27 дБ(А)
- Режим Hi POWER (Турборежим)
- Режим работы для высоких потолков (до 4,6 м)
- 3 ступени регулирования потока воздуха
- Компенсация температурного датчика
- Ограничение настроек температуры (проводной пульт)
- Предварительный нагрев
- Автоматическое качание жалюзи вверх-вниз

УДОБСТВО ИСПОЛЬЗОВАНИЯ / УПРАВЛЕНИЕ

- Проводной пульт или инфракрасный пульт (опция)
- Wi-fi модуль (опция)
- Интеграция в BMS-системы (Умный дом)
- Групповое управление до 8 внутренних блоков
- Центральный пульт (опция)
- Карта гостя / Внешнее включение/выключение
- Вывод индикации о работе / ошибках (опция)
- Управление внешним вентилятором (опция)
- Таймер включения / выключения
- Авторестарт
- Самодиагностика
- Мониторинг работы (с проводного пульта)

ОЧИСТКА

- Воздушный фильтр
- Индикация загрязнения фильтра
- Легко съёмные жалюзи и решетка

КОНСТРУКЦИЯ

- Встроенный дренажный насос (высота подъема до 850 мм)
- Подмес свежего воздуха
- Отвод воздуха в соседнее помещение

ГАРАНТИЯ 3 ГОДА

2-WAY CASSETTE

ВНУТРЕННИЙ БЛОК		HP	MMU-UP0071WH-E 0,8	MMU-UP0091WH-E 1	MMU-UP0121WH-E 1,3	MMU-UP0161WH-E 1,7	MMU-UP0181WH-E 2	MMU-UP0181MH-E 2,5
Производительность	Охлаждение		2,2	2,8	3,6	4,5	5,6	7,1
	Обогрев		2,5	3,2	4	5	6,3	8
Расход воздуха, м³/ч			558 / 498 / 450	558 / 498 / 450	558 / 498 / 450	600 / 534 / 450	900 / 750 / 618	1050 / 840 / 738
Уровень звукового давления, дБ(А)			34 / 32 / 30	34 / 32 / 30	34 / 32 / 30	35 / 33 / 30	35 / 33 / 30	35 / 31 / 28
Завод			TOSHIBA CARRIER FUJI FACTORY (JAPAN), Япония					
Диаметр жидкостной трубы, мм (дюймы)			6,35 (1/4)	6,35 (1/4)	6,35 (1/4)	6,35 (1/4)	6,35 (1/4)	9,52 (3/8)
Диаметр газовой трубы, мм (дюймы)			9,52 (3/8)	9,52 (3/8)	9,52 (3/8)	12,70 (1/2)	12,70 (1/2)	15,88 (5/8)
Диаметр газовой трубы, мм			25	25	25	25	25	25
Размеры (В×Ш×Г), мм	Без упаковки		295×815×570	295×815×570	295×815×570	295×815×570	345×1180×570	345×1180×570
	В упаковке							
Вес, кг	Без упаковки		19	19	19	19	26	26
	В упаковке							

ДЕКОРАТИВНАЯ ПАНЕЛЬ		RBC-UW283PG(W)-E	RBC-UW283PG(W)-E	RBC-UW283PG(W)-E	RBC-UW283PG(W)-E	RBC-UW803PG(W)-E	RBC-UW803PG(W)-E
Размеры (В×Ш×Г), мм	Без упаковки	20×1050×680	20×1050×680	20×1050×680	20×1050×680	20×1415×680	20×1415×680
	В упаковке						
Вес, кг	Без упаковки	10	10	10	10	10	14
	В упаковке						

ЭЛЕКТРИЧЕСКИЕ ХАРАКТЕРИСТИКИ

Электропитание	1 фаза, 220-240 В (допустимый диапазон 198-264 В), 50 Гц						
Класс защиты	IPX0						
Потребляемая мощность, кВт	0,026/0,029	0,026/0,029	0,026/0,029	0,026/0,03	0,037/0,044	0,045/0,054	
Номинальный рабочий ток, А	0,23	0,23	0,23	0,24	0,32	0,39	
Межблочный кабель*, мм²	2×1,5, экранированный, неполярный						

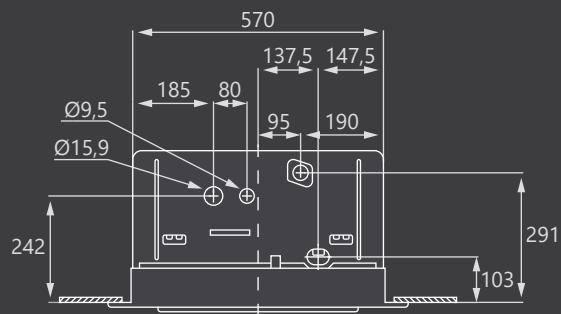
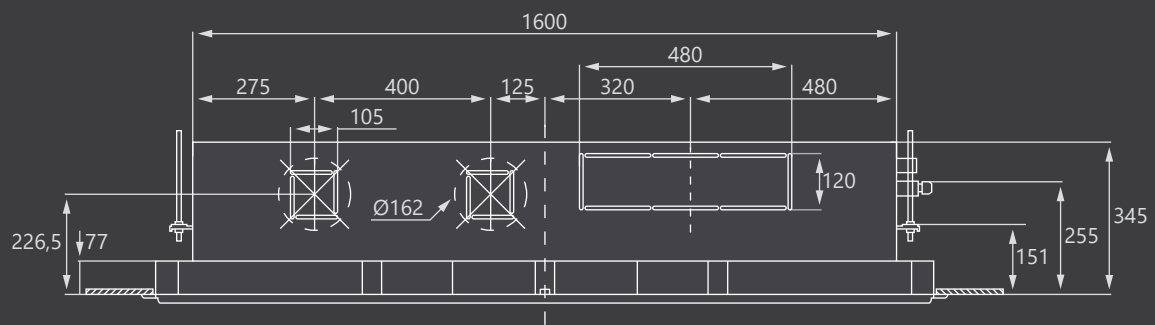
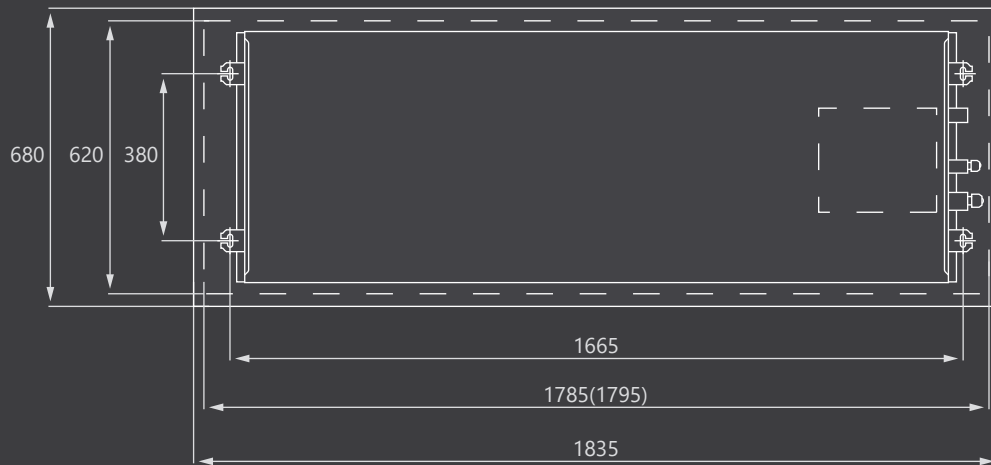
ВНУТРЕННИЙ БЛОК		HP	MMU-UP0271WH-E 3	MMU-UP0301WH-E 3,2	MMU-UP0361WH-E 4	MMU-UP0481WH-E 5	MMU-UP0561WH-E 6	
Производительность	Охлаждение		8	9	11,2	14	16	
	Обогрев		9	10	12,5	16	18	
Расход воздуха, м³/ч			1050 / 840 / 738	1260 / 900 / 780	1740 / 1434 / 1182	1800 / 1482 / 1230	2040 / 1578 / 1320	
Уровень звукового давления, дБ(А)			38 / 35 / 33	38 / 35 / 33	40 / 37 / 34	42 / 39 / 36	43 / 40 / 37	
Завод			TOSHIBA CARRIER FUJI FACTORY (JAPAN), Япония					
Диаметр жидкостной трубы, мм (дюймы)			9,52 (3/8)	9,52 (3/8)	9,52 (3/8)	9,52 (3/8)	9,52 (3/8)	
Диаметр газовой трубы, мм (дюймы)			15,88 (5/8)	15,88 (5/8)	15,88 (5/8)	15,88 (5/8)	15,88 (5/8)	
Диаметр газовой трубы, мм			25	25	25	25	25	
Размеры (В×Ш×Г), мм	Без упаковки		345×1180×570	345×1180×570	345×1600×570	345×1600×570	345×1600×570	
	В упаковке							
Вес, кг	Без упаковки		26	26	36	36	36	
	В упаковке							

ДЕКОРАТИВНАЯ ПАНЕЛЬ		RBC-UW803PG(W)-E	RBC-UW803PG(W)-E	RBC-UW1403PG(W)-E	RBC-UW1403PG(W)-E	RBC-UW1403PG(W)-E
Размеры (В×Ш×Г), мм	Без упаковки	20×1415×680	20×1415×680	20×1835×680	20×1835×680	20×1835×680
	В упаковке					
Вес, кг	Без упаковки	14	14	14	14	14
	В упаковке					

ЭЛЕКТРИЧЕСКИЕ ХАРАКТЕРИСТИКИ

Электропитание	1 фаза, 220-240 В (допустимый диапазон 198-264 В), 50 Гц					
Класс защиты	IPX0					
Потребляемая мощность, кВт	0,045/0,054	0,062/0,064	0,06/0,073	0,07/0,088	0,089/0,117	
Номинальный рабочий ток, А	0,39	0,46	0,48	0,57	0,75	
Межблочный кабель*, мм²	2×1,5, экранированный, неполярный					

*Рекомендованный



1-WAY CASSETTE

КАССЕТНЫЕ
ОДНОПОТОЧНЫЕ



MMU-UP0031YHP-E
MMU-UP0051YHP-E
MMU-UP0071YHP-E
MMU-UP0091YHP-E
MMU-UP0121YHP-E

MMU-UP0151SH-E
MMU-UP0181SH-E
MMU-UP0241SH-E

УПРАВЛЕНИЕ



Инфракрасный пульт
и встраиваемый
приемник сигналов
RBC-AХU31U-E
(опция)



Инфракрасный
пульт и выносной
приемник сигналов
RBC-AХU31-E
(опция)



Проводной пульт
с подсветкой
RBC-AMSU51-EN
(опция)

TOSHIBA



**ДЛЯ ОБОГРЕВА
В ОФИСЕ**

ВЫСОКАЯ ТЕПЛОПРОИЗВОДИ-
ТЕЛЬНОСТЬ ДО -27 °С

ОПЦИИ

Комплект из плазменного фильтра, датчика пыли, индикатора качества воздуха и приемника ИК-сигнала TCB-EAPC1UYHP-E (только для MMU-UP-YHP-E)

Датчик движения TCB-SIR41UYHP-E (только для MMU-UP-YHP-E)

Прямоугольный фланец для подачи воздуха вперед TCB-BUS21HWE

Фланец для подачи свежего воздуха TCB-FF101URE2
(только для MMU-UP-SH-E)

- ▶ Стандартный проводной пульт RBC-AMTU31-E (опция)
- ▶ Компактный проводной пульт RBC-ASCU11-E (опция)
- ▶ Центральный пульт TCB-SC640U-E (опция)
- ▶ Wi-fi адаптер (до 32 внутренних блоков) – BMS-IWF0320E (опция)
- ▶ Выносной датчик температуры TCB-TC41U-E
- ▶ Интеграция в BMS-системы (Умный дом)



ЭНЕРГОСБЕРЕЖЕНИЕ

- Энергосбережение
- Экономичный режим

КОМФОРТ

- Подмес свежего воздуха
- Тихая работа внутреннего блока – от 25 дБ(А)
- Режим Hi POWER (Турборежим)
- Режим работы для высоких потолков (до 4,2 м, только для MMU-UP-SH-E)
- 3 ступени регулирования потока воздуха
- Компенсация температурного датчика
- Ограничение настроек температуры (проводной пульт)
- Предварительный нагрев
- Автоматическое качание жалюзи вверх-вниз

УДОБСТВО ИСПОЛЬЗОВАНИЯ / УПРАВЛЕНИЕ

- Проводной пульт или инфракрасный пульт (опция)
- Wi-fi модуль (опция)
- Интеграция в BMS-системы (Умный дом)
- Групповое управление до 8 внутренних блоков
- Центральный пульт (опция)
- Карта гостя / Внешнее включение/выключение
- Вывод индикации о работе / ошибках (опция)
- Управление внешним вентилятором (опция)
- Таймер включения / выключения
- Авторестарт
- Самодиагностика
- Мониторинг работы (с проводного пульта)

ОЧИСТКА

- Воздушный фильтр
- Индикация загрязнения фильтра
- Легко съёмные жалюзи и решетка

КОНСТРУКЦИЯ

- Встроенный дренажный насос (высота подъема до 500 мм для MMU-UP-YHP-E / 850 мм для MMU-UP-SH-E)
- Подмес свежего воздуха (только для MMU-UP-SH-E)
- Отвод воздуха в соседнее помещение (только для MMU-UP-SH-E)

ГАРАНТИЯ 3 ГОДА

1-WAY CASSETTE

ВНУТРЕННИЙ БЛОК		НР	MMU-UP0031YHP-E 0,3	MMU-UP0051YHP-E 0,6	MMU-UP0071YHP-E 0,8	MMU-UP0091YHP-E 1
Производительность	Охлаждение		0,9	1,7	2,2	2,8
	Обогрев		1,3	1,9	2,5	3,2
Расход воздуха, м³/ч			480 / 370 / 270	480 / 370 / 270	500 / 390 / 270	520 / 410 / 290
Уровень звукового давления, дБ(А)			37 / 33 / 25	37 / 33 / 25	38 / 34 / 25	39 / 35 / 26
Завод			TOSHIBA CARRIER (THAILAND) CO.,LTD, Таиланд			
Диаметр жидкостной трубы, мм (дюймы)			6,35 (1/4)	6,35 (1/4)	6,35 (1/4)	6,35 (1/4)
Диаметр газовой трубы, мм (дюймы)			9,52 (3/8)	9,52 (3/8)	9,52 (3/8)	9,52 (3/8)
Диаметр газовой трубы, мм			25	25	25	25
Размеры (В×Ш×Г), мм	Без упаковки		150×990×450	150×990×450	150×990×450	150×990×450
	В упаковке					
Вес, кг	Без упаковки		14	14	14	14
	В упаковке					

ДЕКОРАТИВНАЯ ПАНЕЛЬ		RBC-UY32P-E	RBC-UY32P-E	RBC-UY32P-E	RBC-UY32P-E
Размеры (В×Ш×Г), мм	Без упаковки	30×1220×530	30×1220×530	30×1220×530	30×1220×530
	В упаковке				
Вес, кг	Без упаковки	4	4	4	4
	В упаковке				

ЭЛЕКТРИЧЕСКИЕ ХАРАКТЕРИСТИКИ

Электропитание	1 фаза, 220-240 В (допустимый диапазон 198-264 В), 50 Гц				
Класс защиты	IPX0				
Потребляемая мощность, кВт	0,015	0,015	0,017	0,018	
Номинальный рабочий ток, А	0,015	0,15	0,18	0,19	
Межблочный кабель*, мм²	2×1,5, экранированный, неполярный				

ВНУТРЕННИЙ БЛОК		НР	MMU-UP0121YHP-E 1,3	MMU-UP0151YHP-E 1,7	MMU-UP0181SH-E 2	MMU-UP0241YHP-E 2,5	MMU-UP0271YHP-E 3
Производительность	Охлаждение		3,6	4,5	5,6	7,1	8,0
	Обогрев		4	5	6,3	8	9,0
Расход воздуха, м³/ч			540 / 420 / 290	750 / 630 / 500	800 / 650 / 500	940 / 760 / 600	1000 / 860 / 720
Уровень звукового давления, дБ(А)			40 / 36 / 26	39 / 36 / 33	40 / 37 / 33	46 / 42 / 37	47 / 44 / 41
Завод			TOSHIBA CARRIER FUJI FACTORY (JAPAN), Япония				
Диаметр жидкостной трубы, мм (дюймы)			6,35 (1/4)	6,35 (1/4)	6,35 (1/4)	9,52 (3/8)	9,52 (3/8)
Диаметр газовой трубы, мм (дюймы)			9,52 (3/8)	12,70 (1/2)	12,70 (1/2)	15,88 (5/8)	15,88 (5/8)
Диаметр газовой трубы, мм			25	25	25	25	25
Размеры (В×Ш×Г), мм	Без упаковки		150×990×450	150×1180×450	150×1180×450	150×1180×450	150×1180×450
	В упаковке						
Вес, кг	Без упаковки		14	15	15	15	15
	В упаковке						

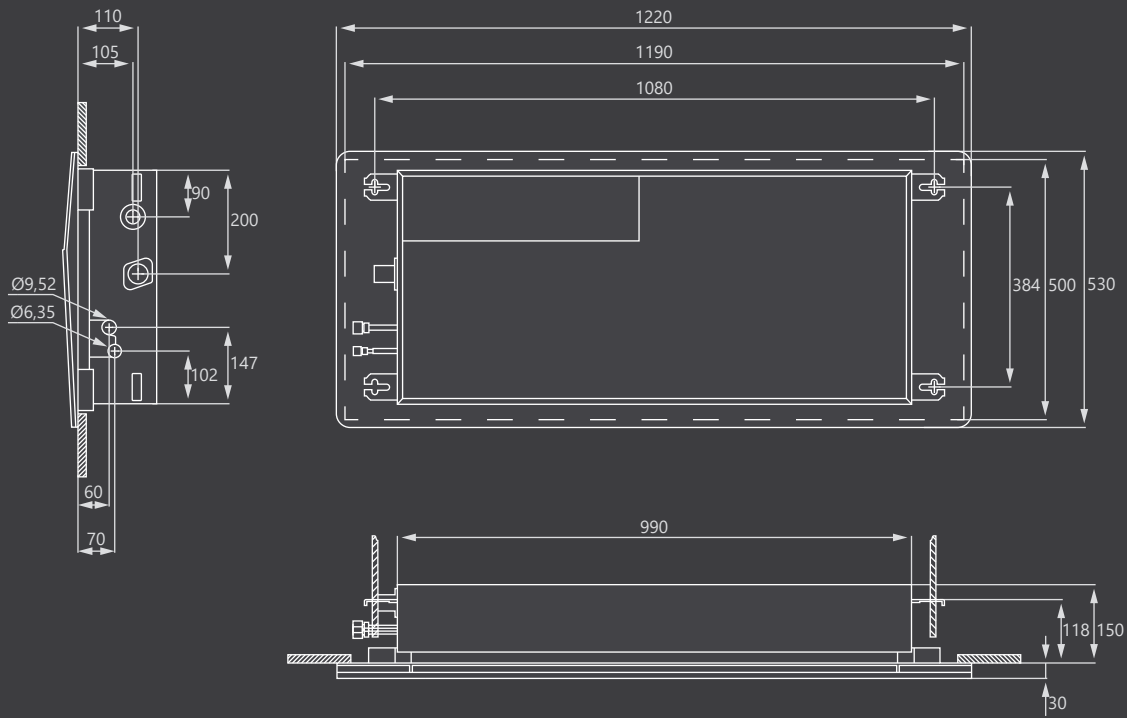
ДЕКОРАТИВНАЯ ПАНЕЛЬ		RBC-UY32P-E	RBC-UY42P-E	RBC-UY42P-E	RBC-UY42P-E	RBC-UY42P-E
Размеры (В×Ш×Г), мм	Без упаковки	30×1220×530	30×1410×530	30×1410×530	30×1410×530	30×1410×530
	В упаковке					
Вес, кг	Без упаковки	4	5,5	5,5	5,5	5,5
	В упаковке					

ЭЛЕКТРИЧЕСКИЕ ХАРАКТЕРИСТИКИ

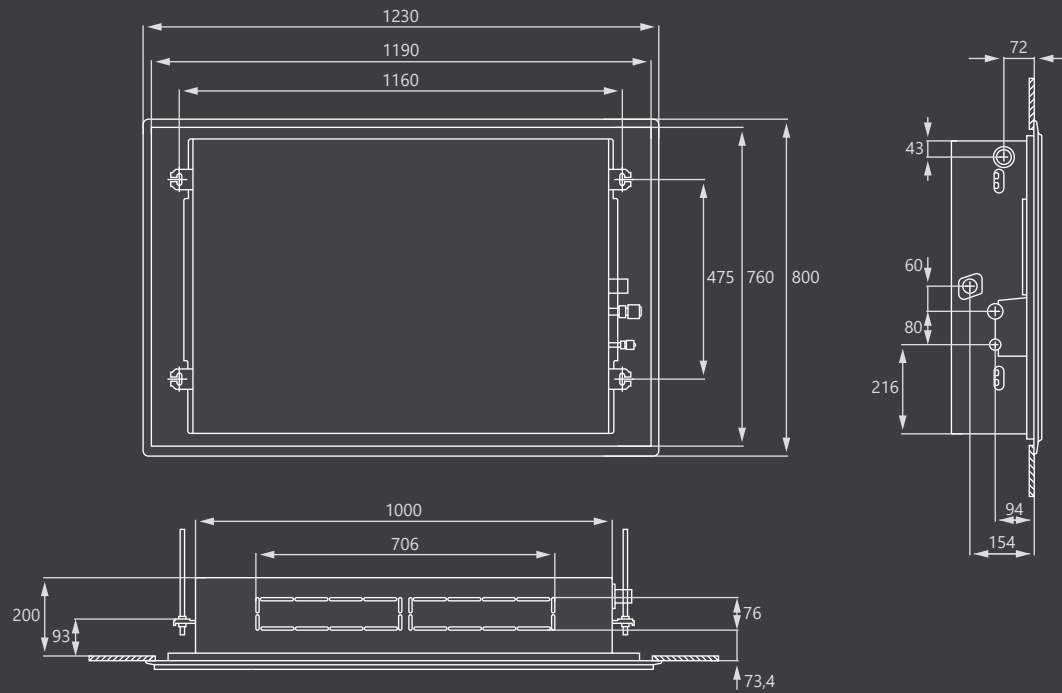
Электропитание	1 фаза, 220-240 В (допустимый диапазон 198-264 В), 50 Гц				
Класс защиты	IPX0				
Потребляемая мощность, кВт	0,018	0,025	0,027	0,042	0,05
Номинальный рабочий ток, А	0,2	0,24	0,26	0,34	0,41
Межблочный кабель*, мм²	2×1,5, экранированный, неполярный				

*Рекомендованный

MMU-UP0031YHP-E, MMU-UP0051YHP-E, MMU-UP0071YHP-E,
MMU-UP0091YHP-E, MMU-UP0121YHP-E



MMU-UP0151SH-E, MMU-UP0181SH-E, MMU-UP0241SH-E, MMU-UP0271SH-E



SLIM DUCT

КАНАЛЬНЫЕ ТОНКИЕ



MMD-UP0031SPHY-E
MMD-UP0051SPHY-E
MMD-UP0071SPHY-E
MMD-UP0091SPHY-E
MMD-UP0121SPHY-E
MMD-UP0151SPHY-E
MMD-UP0181SPHY-E
MMD-UP0241SPHY-E
MMD-UP0271SPHY-E

УПРАВЛЕНИЕ



Инфракрасный пульт и выносной приемник сигналов RBC-AXU31-E (опция)



Проводной пульт с подсветкой RBC-AMSU51-EN (опция)

TOSHIBA



**СКРЫТЫЙ
КОМПАКТНЫЙ
ОБОГРЕВ**

ЭФФЕКТИВНЫЙ
ОБОГРЕВ ДО -27 °C

ОПЦИИ

Фланец для подачи свежего воздуха TCB-FF101URE2

- Стандартный проводной пульт RBC-AMTU31-E (опция)
- Компактный проводной пульт RBC-ASCU11-E (опция)
- Центральный пульт TCB-SC640U-E (опция)
- Wi-fi адаптер (до 32 внутренних блоков) – BMS-IWF0320E (опция)
- Выносной датчик температуры TCB-TC41U-E
- Интеграция в BMS-системы (Умный дом)



ЭНЕРГОСБЕРЕЖЕНИЕ

- › Экономичный режим

КОМФОРТ

- › Подмес свежего воздуха
- › Тихая работа внутреннего блока – от 25 дБ(А)
- › Режим Hi POWER (Турборежим)
- › 5 ступеней регулирования потока воздуха
- › Компенсация температурного датчика
- › Ограничение настроек температуры (проводной пульт)
- › Предварительный нагрев

УДОБСТВО ИСПОЛЬЗОВАНИЯ / УПРАВЛЕНИЕ

- › Статическое давление вентилятора от 10 до 50 Па (4 настройки)
- › Встроенный дренажный насос (высота подъема до 850 мм)
- › Проводной пульт или инфракрасный пульт (опция)
- › Wi-fi модуль (опция)
- › Интеграция в BMS-системы (Умный дом)
- › Групповое управление до 8 внутренних блоков
- › Центральный пульт (опция)
- › Карта гостя / Внешнее включение/выключение (сухой контакт)
- › Вывод индикации о работе / ошибках (опция)
- › Управление внешним вентилятором (опция)
- › Таймер включения / выключения
- › Авторестарт
- › Самодиагностика
- › Мониторинг работы (с проводного пульта)

ОЧИСТКА

- › Воздушный фильтр
- › Индикация загрязнения фильтра

КОНСТРУКЦИЯ

- › Забор воздуха сзади или снизу
- › Компактные размеры, высота всего 210 мм

ГАРАНТИЯ 3 ГОДА

SLIM DUCT

ВНУТРЕННИЙ БЛОК		НР	MMD-UP0031SPHY-E 0,3	MMD-UP0051SPHY-E 0,6	MMD-UP0071SPHY-E 0,8	MMD-UP0091SPHY-E 1	MMD-UP0121SPHY-E 1,25
Производительность	Охлаждение		0,9	1,7	2,2	2,8	3,6
	Обогрев		1,3	1,9	2,5	3,2	4
Расход воздуха, м³/ч			410/390/370/360/350	450/430/410/390/380	540/500/460/430/400	570/530/500/450/420	600/550/520/470/440
Статическое давление вентилятора, Па			от 10 до 50 Па				
Уровень звукового давления при заборе воздуха снизу, дБ(А)			37/36/35/34/32	39/38/37/35/34	41/40/39/38/35	42/41/40/38/36	44/42/40/39/37
Уровень звукового давления при заборе воздуха сзади, дБ(А)			29/28/27/26/25	30/29/28/27/26	31/30/29/28/26	32/31/29/28/26	33/32/30/29/27
Завод			Китай				
Диаметр жидкостной трубы, мм (дюймы)			6,35 (1/4)	6,35 (1/4)	6,35 (1/4)	6,35 (1/4)	6,35 (1/4)
Диаметр газовой трубы, мм (дюймы)			9,52 (3/8)	9,52 (3/8)	9,52 (3/8)	9,52 (3/8)	9,52 (3/8)
Диаметр газовой трубы, мм			25	25	25	25	25
Размеры (В×Ш×Г), мм	Без упаковки		210×700×450	210×700×450	210×700×450	210×700×450	210×700×450
	В упаковке						
Вес, кг	Без упаковки		15	15	15	15	15
	В упаковке						

ЭЛЕКТРИЧЕСКИЕ ХАРАКТЕРИСТИКИ

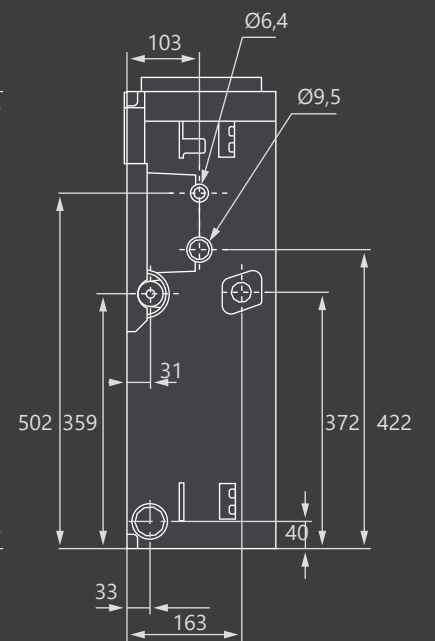
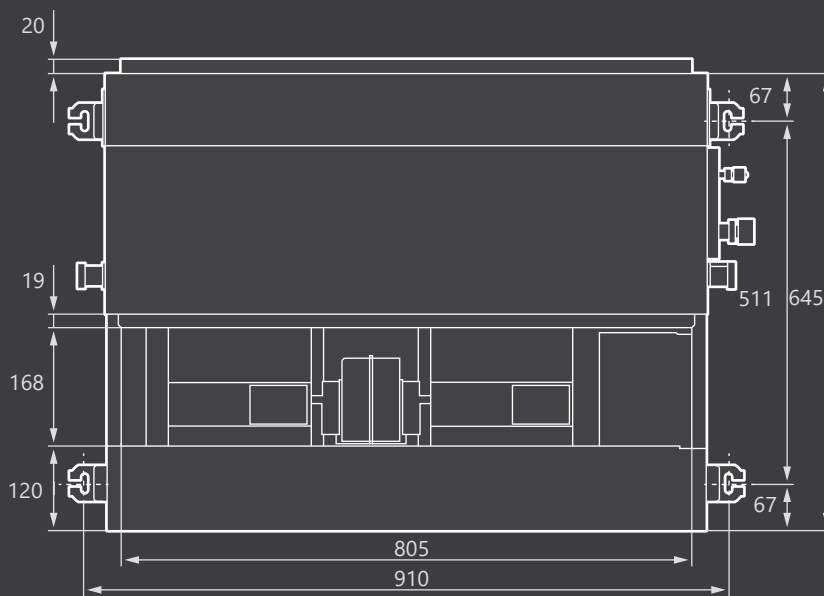
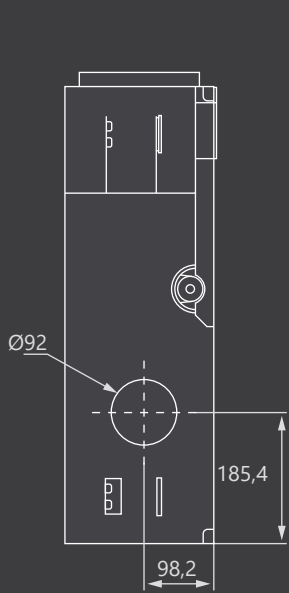
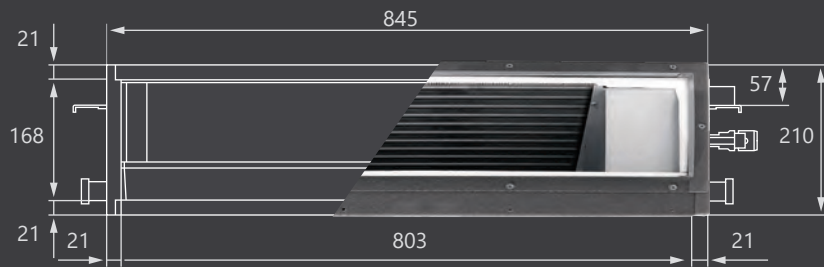
Электропитание	1 фаза, 220-240 В (допустимый диапазон 198-264 В), 50 Гц					
Класс защиты	IPX0					
Потребляемая мощность, кВт	0,018	0,02	0,026	0,029	0,031	
Номинальный рабочий ток, А	0,34	0,36	0,4	0,42	0,44	
Межблочный кабель*, мм²	2x1,5, экранированный, неполярный					

ВНУТРЕННИЙ БЛОК		НР	MMD-UP0151SPHY-E 1,7	MMD-UP0181SPHY-E 2	MMD-UP0241SPHY-E 2,5	MMD-UP0271SPHY-E 3
Производительность	Охлаждение		4,5	5,6	7,1	8
	Обогрев		5	6,3	8	9
Расход воздуха, м³/ч			690/660/640/590/550	780/760/730/690/650	1080/1010/950/900/860	1140/1060/980/940/910
Статическое давление вентилятора, Па			от 10 до 50 Па			
Уровень звукового давления при заборе воздуха снизу, дБ(А)			42/40/39/38/37	44/43/42/41/39	47/46/44/43/41	48/47/45/44/43
Уровень звукового давления при заборе воздуха сзади, дБ(А)			33/32/30/29/28	34/33/32/31/29	36/35/33/32/30	37/36/34/33/32
Завод			Китай			
Диаметр жидкостной трубы, мм (дюймы)			6,35 (1/4)	6,35 (1/4)	9,52 (3/8)	9,52 (3/8)
Диаметр газовой трубы, мм (дюймы)			12,70 (1/2)	12,70 (1/2)	15,88 (5/8)	15,88 (5/8)
Диаметр газовой трубы, мм			25	25	25	25
Размеры (В×Ш×Г), мм	Без упаковки		210×900×450	210×900×450	210×1110×450	210×1110×450
	В упаковке					
Вес, кг	Без упаковки		18	18	21	21
	В упаковке					

ЭЛЕКТРИЧЕСКИЕ ХАРАКТЕРИСТИКИ

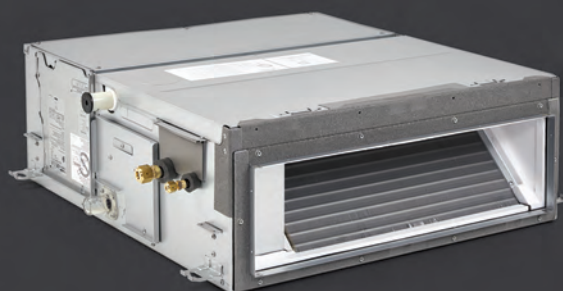
Электропитание	1 фаза, 220-240 В (допустимый диапазон 198-264 В), 50 Гц					
Класс защиты	IPX0					
Потребляемая мощность, кВт	0,035	0,044	0,067	0,072		
Номинальный рабочий ток, А	0,47	0,53	0,69	0,74		
Межблочный кабель*, мм²	2x1,5, экранированный, неполярный					

*Рекомендованный



STANDART DUCT

КАНАЛЬНЫЕ
СТАНДАРТНЫЕ



MMD-UP0051BHP-E
MMD-UP0071BHP-E
MMD-UP0091BHP-E
MMD-UP0121BHP-E
MMD-UP0151BHP-E
MMD-UP0181BHP-E
MMD-UP0241BHP-E
MMD-UP0271BHP-E
MMD-UP0301BHP-E
MMD-UP0361BHP-E
MMD-UP0481BHP-E
MMD-UP0561BHP-E

УПРАВЛЕНИЕ



Инфракрасный
пульт и выносной
приемник сигналов
RBC-AXU31-E
(опция)



Проводной пульт
с подсветкой
RBC-AMSU51-EN
(опция)



СКРЫТЫЙ ЭФФЕКТИВНЫЙ ОБОГРЕВ

ВЫСОКАЯ ЭФФЕКТИВНОСТЬ
ОБОГРЕВА ДО -27 °С

ОПЦИИ

Индивидуальное зональное управление микроклиматом в помещении Airzone

Фланец воздушный стандартный для MMD-UP0051-0181BHP-E
TCB-SF56C6BPE

Фланец воздушный стандартный для MMD-UP0241-0301BHP-E
TCB-SF80C6BPE

Фланец воздушный стандартный для MMD-UP0361-0561BHP-E
TCB-SF160C6BPE

- ▶ Стандартный проводной пульт RBC-AMTU31-E (опция)
- ▶ Компактный проводной пульт RBC-ASCU11-E (опция)
- ▶ Центральный пульт TCB-SC640U-E (опция)
- ▶ Wi-fi адаптер (до 32 внутренних блоков) – BMS-IWF0320E (опция)
- ▶ Выносной датчик температуры TCB-TC41U-E
- ▶ Интеграция в BMS-системы (Умный дом)



ЭНЕРГОСБЕРЕЖЕНИЕ

- Экономичный режим

КОМФОРТ

- Подмес свежего воздуха
- Тихая работа внутреннего блока – от 23 дБ(А)
- Режим Hi POWER (Турборежим)
- 3 ступени регулирования потока воздуха
- Компенсация температурного датчика
- Ограничение настроек температуры (проводной пульт)
- Предварительный нагрев

УДОБСТВО ИСПОЛЬЗОВАНИЯ / УПРАВЛЕНИЕ

- Статическое давление вентилятора от 30 до 120 Па (7 настроек)
- Встроенный дренажный насос (высота подъема до 850 мм)
- Airzone – Индивидуальное зональное управление микроклиматом в помещении (опция)
Каждая зона в здании имеет собственный термостат, который регулирует поток воздуха через заслонки.
- Проводной пульт или инфракрасный пульт (опция)
- Wi-fi модуль (опция)
- Интеграция в BMS-системы (Умный дом)
- Групповое управление до 8 внутренних блоков
- Центральный пульт (опция)
- Карта гостя / Внешнее включение/выключение
- Вывод индикации о работе / ошибках (опция)
- Управление внешним вентилятором (опция)
- Таймер включения / выключения
- Авторестарт
- Самодиагностика
- Мониторинг работы (с проводного пульта)

ОЧИСТКА

- Воздушный фильтр
- Индикация загрязнения фильтра

КОНСТРУКЦИЯ

- Забор воздуха сзади или снизу
- Компактные размеры, высота всего 275 мм

ГАРАНТИЯ 3 ГОДА

STANDART DUCT

ВНУТРЕННИЙ БЛОК		HP	MMD-UP0051BHP-E 0,6	MMD-UP0071BHP-E 0,8	MMD-UP0091BHP-E 1	MMD-UP0121BHP-E 1,3	MMD-UP0151BHP-E 1,7	MMD-UP0181BHP-E 2
Производительность	Охлаждение		1,7	2,2	2,8	3,6	4,5	5,6
	Обогрев		1,9	2,5	3,2	4	5	6,3
Расход воздуха, м³/ч			540/450/360	540/450/360	570/480/390	570/480/390	920/660/540	920/660/540
Статическое давление вентилятора, Па			от 30 до 150					
Уровень звукового давления, дБ(А)			29/26/23	29/26/23	30/26/23	33/29/25	33/29/25	33/30/27
Завод			TOSHIBA CARRIER (THAILAND) CO.,LTD, Таиланд					
Диаметр жидкостной трубы, мм (дюймы)			6,35 (1/4)	6,35 (1/4)	6,35 (1/4)	6,35 (1/4)	6,35 (1/4)	6,35 (1/4)
Диаметр газовой трубы, мм (дюймы)			9,52 (3/8)	9,52 (3/8)	9,52 (3/8)	9,52 (3/8)	12,70 (1/2)	12,70 (1/2)
Диаметр газовой трубы, мм			25	25	25	25	25	25
Размеры (В×Ш×Г), мм	Без упаковки		275×700×750	275×700×750	275×700×750	275×700×750	275×700×750	275×700×750
	В упаковке							
Вес, кг	Без упаковки		23	23	23	23	23	23
	В упаковке							

ЭЛЕКТРИЧЕСКИЕ ХАРАКТЕРИСТИКИ

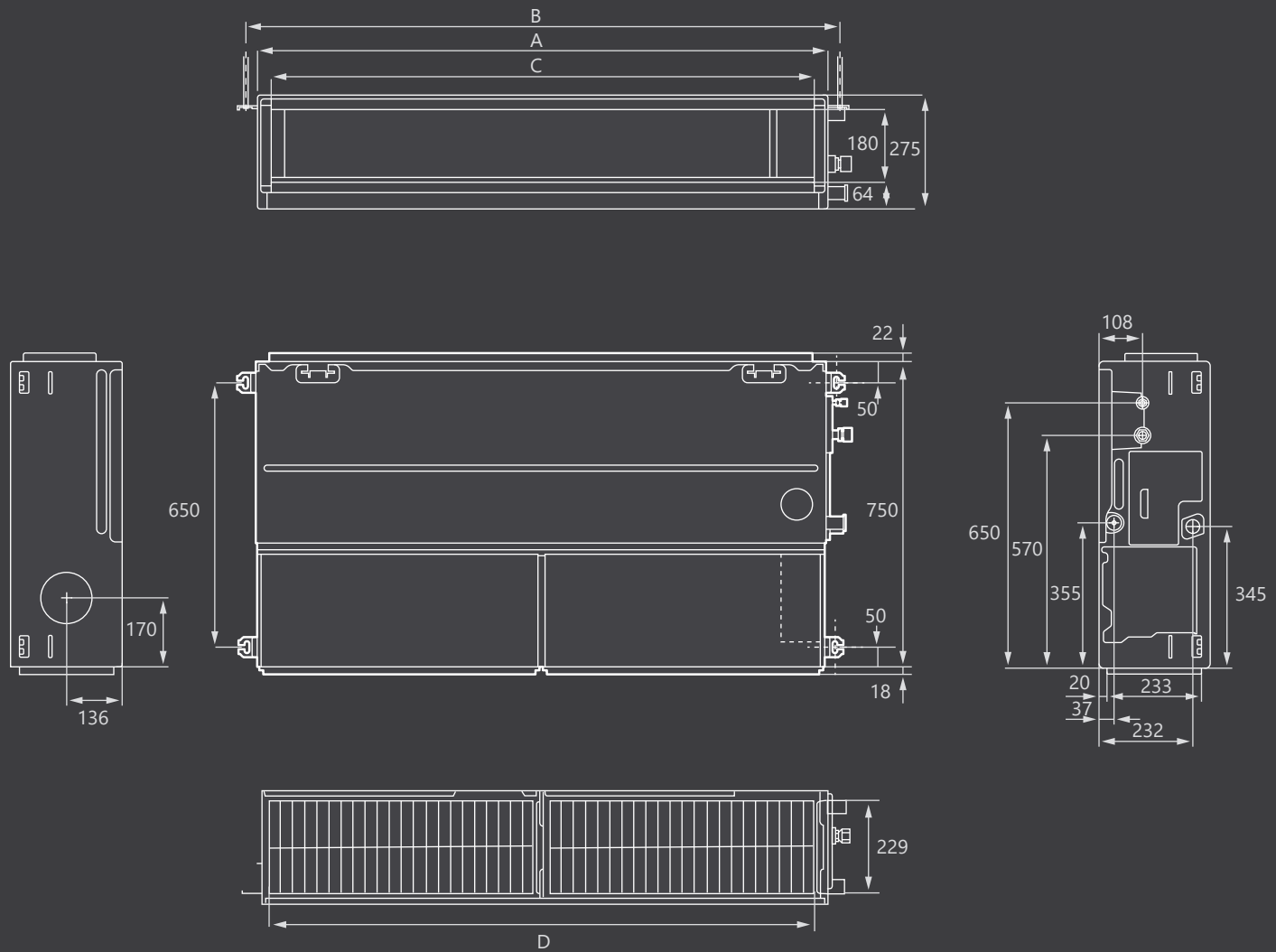
Электропитание	1 фаза, 220-240 В (допустимый диапазон 198-264 В), 50 Гц						
Класс защиты	IPX0						
Потребляемая мощность, кВт	0,055	0,055	0,06	0,06	0,11	0,11	
Номинальный рабочий ток, А	0,35	0,35	0,38	0,38	0,7	0,7	
Межблочный кабель*, мм²	2×1,5, экранированный, неполярный						

ВНУТРЕННИЙ БЛОК		HP	MMD-UP0241BHP-E 2,5	MMD-UP0271BHP-E 3	MMD-UP0301BHP-E 3,2	MMD-UP0361BHP-E 4	MMD-UP0481BHP-E 5	MMD-UP0561BHP-E 6
Производительность	Охлаждение		7,1	8	9	11,2	14	16
	Обогрев		8	9	10	12,5	16	18
Расход воздуха, м³/ч			1320/1090/870	1320/1090/870	1450/1200/960	1920/1620/1380	2350/1920/1500	2350/1920/1500
Статическое давление вентилятора, Па			от 30 до 150					
Уровень звукового давления, дБ(А)			33/30/27	36/31/27	36/34/31	37 / 35 / 32	40/36/33	40/36/33
Завод			TOSHIBA CARRIER (THAILAND) CO.,LTD, Таиланд					
Диаметр жидкостной трубы, мм (дюймы)			9,52 (3/8)	9,52 (3/8)	9,52 (3/8)	9,52 (3/8)	9,52 (3/8)	9,52 (3/8)
Диаметр газовой трубы, мм (дюймы)			15,88 (5/8)	15,88 (5/8)	15,88 (5/8)	15,88 (5/8)	15,88 (5/8)	15,88 (5/8)
Диаметр газовой трубы, мм			25	25	25	25	25	25
Размеры (В×Ш×Г), мм	Без упаковки		275×1000×750	275×1000×750	275×1000×750	275×1400×750	275×1400×750	275×1400×750
	В упаковке							
Вес, кг	Без упаковки		30	30	30	40	40	40
	В упаковке							

ЭЛЕКТРИЧЕСКИЕ ХАРАКТЕРИСТИКИ

Электропитание	1 фаза, 220-240 В (допустимый диапазон 198-264 В), 50 Гц						
Класс защиты	IPX0						
Потребляемая мощность, кВт	0,135	0,135	0,16	0,22	0,29	0,29	
Номинальный рабочий ток, А	0,8	0,8	0,95	1,29	1,7	1,7	
Межблочный кабель*, мм²	2×1,5, экранированный, неполярный						

*Рекомендованный



Модель	A, мм	B, мм	C, мм	D, мм
MMD-UP0051BHP-E	700	765	640	750
MMD-UP0071BHP-E	700	765	640	750
MMD-UP0091BHP-E	700	765	640	750
MMD-UP0121BHP-E	700	765	640	750
MMD-UP0151BHP-E	700	765	640	750
MMD-UP0181BHP-E	700	765	640	750
MMD-UP0241BHP-E	1000	1065	940	1050
MMD-UP0271BHP-E	1000	1065	940	1050
MMD-UP0301BHP-E	1000	1065	940	1050
MMD-UP0361BHP-E	1400	1465	1340	1450
MMD-UP0481BHP-E	1400	1465	1340	1450
MMD-UP0561BHP-E	1400	1465	1340	1450

HIGHT STATIC DUCT

КАНАЛЬНЫЕ
ВЫСОКОНАПОРНЫЕ



MMD-UP0181HP-E
MMD-UP0241HP-E
MMD-UP0271HP-E
MMD-UP0361HP-E
MMD-UP0481HP-E
MMD-UP0561HP-E
MMD-UP0721HP-E
MMD-UP0961HP-E

УПРАВЛЕНИЕ



Инфракрасный
пульт и выносной
приемник сигналов
RBC-AXU31-E
(опция)



Проводной пульт
с подсветкой
RBC-AMSU51-EN
(опция)

TOSHIBA



СКРЫТЫЙ МАКСИМАЛЬНЫЙ ОБОГРЕВ

МАКСИМАЛЬНАЯ ТЕПЛОПРОИЗ-
ВОДИТЕЛЬНОСТЬ ДО -27 °C

ОПЦИИ

Фланец воздушный стандартный для MMD-UP0181-0271HP-E
TCB-SF80C6BE, MMD-UP0361-0561HP-E TCB-SF160C6BE

Воздушный фильтр длительного использования для MMD-UP0181-
0271HP-E TCB-LK801D-E, MMD-UP0361-0561HP-E TCB-LK1401D-E

Воздушный фильтр длительного использования
для MMD-UP0361-0561HP-E TCB-LK1401D-E

Воздушный фильтр длительного использования
для MMD-UP0721-0961HP-E TCB-LK2801DP-E

Фланец для подачи свежего воздуха
для MMD-UP0181-0561HP-E TCB-FF151US-E

Дренажный насос для MMD-UP0721-0961HP-E TCB-DP40DPE

Плата расширения для MMD-UP0721-0961HP-E TCB-PCUC2E

- Стандартный проводной пульт RBC-AMTU31-E (опция)
- Компактный проводной пульт RBC-ASCU11-E (опция)
- Центральный пульт TCB-SC640U-E (опция)
- Wi-fi адаптер (до 32 внутренних блоков) – BMS-IWF0320E (опция)
- Выносной датчик температуры TCB-TC41U-E
- Интеграция в BMS-системы (Умный дом)

ЭНЕРГОСБЕРЕЖЕНИЕ

- Экономичный режим

КОМФОРТ

- Подмес свежего воздуха
- Тихая работа внутреннего блока – от 31 дБ(А)
- Режим Hi POWER (Турборежим)
- 3 ступени регулирования потока воздуха
- Ограничение настроек температуры (проводной пульт)
- Компенсация температурного датчика
- Предварительный нагрев

УДОБСТВО ИСПОЛЬЗОВАНИЯ / УПРАВЛЕНИЕ

- Статическое давление вентилятора от 50 до 200/250 Па (7 настроек)
- Дренажный насос (встроенный для MMD-UP0181-0561HP-E, опция для MMD-UP0721-0961HP-E)
- Проводной пульт или инфракрасный пульт (опция)
- Wi-fi модуль (опция)
- Интеграция в BMS-системы (Умный дом)
- Групповое управление до 8 внутренних блоков
- Центральный пульт (опция)
- Карта гостя / Внешнее включение/выключение
- Вывод индикации о работе / ошибках (опция)
- Управление внешним вентилятором (опция)
- Таймер включения / выключения
- Авторестарт
- Самодиагностика
- Мониторинг работы (с проводного пульта)

ОЧИСТКА

- Воздушный фильтр
- Индикация загрязнения фильтра

КОНСТРУКЦИЯ

- Возможно подключение как металлических, так и тканевых воздуховодов

ГАРАНТИЯ 3 ГОДА

HIGHT STATIC DUCT

ВНУТРЕННИЙ БЛОК		НР	MMD-UP0181HP-E 2	MMD-UP0241HP-E 2,5	MMD-UP0271HP-E 3	MMD-UP0361HP-E 4
Производительность	Охлаждение		5,6	7,1	8	11,2
	Обогрев		6,3	8	9	12,5
Расход воздуха, м³/ч			1100/990/900	1200/1050/960	1500/1350/1200	1920/1560/1340
Статическое давление вентилятора, Па			от 50 до 200			
Уровень звукового давления, дБ(А)			37/33/31	38/34/31	43/41/38	41/37/34
Завод			TOSHIBA CARRIER (THAILAND) CO.,LTD, Таиланд			
Диаметр жидкостной трубы, мм (дюймы)			6,35 (1/4)	9,52 (3/8)	9,52 (3/8)	9,52 (3/8)
Диаметр газовой трубы, мм (дюймы)			12,70 (1/2)	15,88 (5/8)	15,88 (5/8)	15,88 (5/8)
Диаметр газовой трубы, мм			25	25	25	25
Размеры (В×Ш×Г), мм	Без упаковки		298×1000×750	298×1000×750	298×1000×750	298×1400×750
	В упаковке					
Вес, кг	Без упаковки		34	34	34	43
	В упаковке					

ЭЛЕКТРИЧЕСКИЕ ХАРАКТЕРИСТИКИ

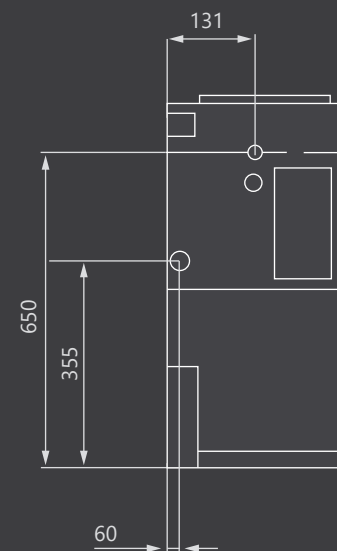
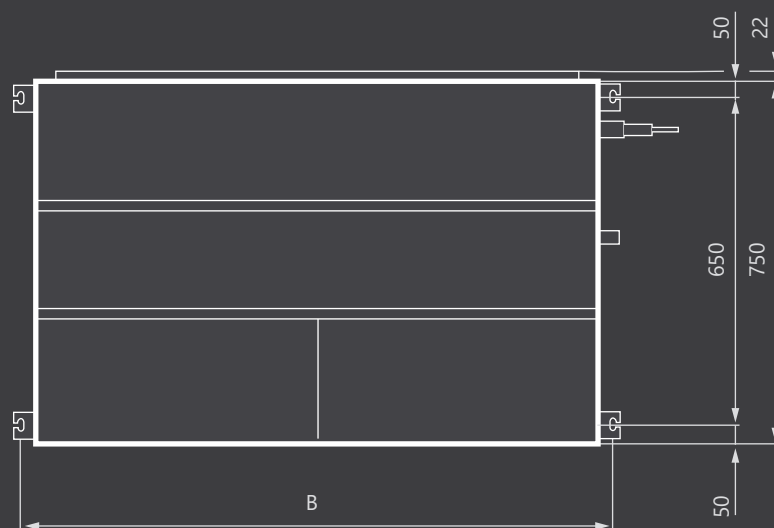
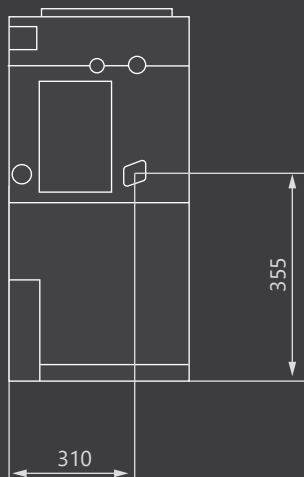
Электропитание	1 фаза, 220-240 В (допустимый диапазон 198-264 В), 50 Гц			
Класс защиты	IPX0			
Потребляемая мощность, кВт	0,125	0,14	0,19	0,23
Номинальный рабочий ток, А	0,82	0,92	1,16	1,39
Межблочный кабель*, мм²	2×1,5, экранированный, неполярный			

ВНУТРЕННИЙ БЛОК		НР	MMD-UP0481HP-E 5	MMD-UP0561HP-E 6	MMD-UP0721HP-E 8	MMD-UP0961HP-E 10
Производительность	Охлаждение		14	16	22,4	28
	Обогрев		16	18	25	31,5
Расход воздуха, м³/ч			2340/1980/1695	2760/2340/1920	3800/3200/2500	4800/4200/3500
Статическое давление вентилятора, Па			от 50 до 200			
Уровень звукового давления, дБ(А)			44/41/38	46/44/41	44/40/36	46/42/38
Завод			TOSHIBA CARRIER (THAILAND) CO.,LTD, Таиланд			
Диаметр жидкостной трубы, мм (дюймы)			9,52 (3/8)	9,52 (3/8)	12,70 (1/2)	12,70 (1/2)
Диаметр газовой трубы, мм (дюймы)			15,88 (5/8)	15,88 (5/8)	22,22 (7/8)	22,22 (7/8)
Диаметр газовой трубы, мм			25	25	25	25
Размеры (В×Ш×Г), мм	Без упаковки		298×1400×750	298×1400×750	448×1400×900	448×1400×900
	В упаковке					
Вес, кг	Без упаковки		43	43	97	97
	В упаковке					

ЭЛЕКТРИЧЕСКИЕ ХАРАКТЕРИСТИКИ

Электропитание	1 фаза, 220-240 В (допустимый диапазон 198-264 В), 50 Гц			
Класс защиты	IPX0			
Потребляемая мощность, кВт	0,3	0,4	0,54	0,79
Номинальный рабочий ток, А	1,81	2,48	2,83	3,77
Межблочный кабель*, мм²	2×1,5, экранированный, неполярный			

*Рекомендованный



Модель	A, мм	B, мм	C, мм
MMD-UP0181HP-E	1000	1065	940
MMD-UP0241HP-E	1000	1065	940
MMD-UP0271HP-E	1000	1065	940
MMD-UP0361HP-E	1400	1465	1340
MMD-UP0481HP-E	1400	1465	1340
MMD-UP0561HP-E	1400	1465	1340
MMD-UP0721HP-E	1400	1465	1340
MMD-UP0961HP-E	1400	1465	1340

DUCT 100% FRESH AIR

КАНАЛЬНЫЕ
ВЫСОКОНАПОРНЫЕ
СО 100% ПОДАЧЕЙ
СВЕЖЕГО ВОЗДУХА



MMD-UP0481HFP-E
MMD-UP0721HFP-E
MMD-UP0961HFP-E
MMD-UP1121HFP-E
MMD-UP1281HFP-E

УПРАВЛЕНИЕ



Инфракрасный
пульт и выносной
приемник сигналов
RBC-AXU31-E
(опция)



Проводной пульт
с подсветкой
RBC-AMSU51-EN
(опция)

TOSHIBA



100% ПОДМЕС
СВЕЖЕГО ВОЗДУХА

ОПЦИИ

Воздушный фильтр длительного использования
для MMD-UP0481HP-E TCB-LK1401D-E

Воздушный фильтр длительного использования
для MMD-UP0721-1281HP-E TCB-LK2801DP-E

Камера фильтра для MMD-UP0481HP-E TCB-FC0481DF-E

Камера фильтра для MMD-UP0721-1281HP-E TCB-FC1281DF-E

Дренажный насос TCB-DP40DPE

Плата расширения TCB-PCUC2E

- ▶ Стандартный проводной пульт RBC-AMTU31-E (опция)
- ▶ Компактный проводной пульт RBC-ASCU11-E (опция)
- ▶ Центральный пульт TCB-SC640U-E (опция)
- ▶ Wi-fi адаптер (до 32 внутренних блоков) – BMS-IWF0320E (опция)
- ▶ Выносной датчик температуры TCB-TC41U-E
- ▶ Интеграция в BMS-системы (Умный дом)



ЭНЕРГОСБЕРЕЖЕНИЕ

- › Экономичный режим

КОМФОРТ

- › Подмес свежего воздуха
- › Тихая работа внутреннего блока – от 31 дБ(А)
- › Режим Hi POWER (Турборежим)
- › 3 ступени регулирования потока воздуха
- › Ограничение настроек температуры (проводной пульт)
- › Компенсация температурного датчика
- › Предварительный нагрев

УДОБСТВО ИСПОЛЬЗОВАНИЯ / УПРАВЛЕНИЕ

- › Статическое давление вентилятора от 50 до 200 Па (7 настроек)
- › Дренажный насос (опция)
- › Проводной пульт или инфракрасный пульт (опция)
- › Wi-fi модуль (опция)
- › Интеграция в BMS-системы (Умный дом)
- › Групповое управление до 8 внутренних блоков
- › Центральный пульт (опция)
- › Карта гостя / Внешнее включение/выключение
- › Вывод индикации о работе / ошибках (опция)
- › Управление внешним вентилятором (опция)
- › Таймер включения / выключения
- › Авторестарт
- › Самодиагностика
- › Мониторинг работы (с проводного пульта)

ОЧИСТКА

- › Воздушный фильтр (опция)
- › Индикация загрязнения фильтра

КОНСТРУКЦИЯ

- › Возможно подключение как металлических, так и тканевых воздухопроводов

ГАРАНТИЯ 3 ГОДА

DUCT 100% FRESH AIR

ВНУТРЕННИЙ БЛОК		HP	MMD-UP0481HFP-E 5	MMD-UP0721HFP-E 8	MMD-UP0961HFP-E 10
Производительность	Охлаждение		14	22,4	28
	Обогрев		8,9	13,9	17,4
Расход воздуха, м³/ч (Выс./Средн.+ / Средн./Низ.+ / Низ.)			1080/990/930/840/760	1680/1560/1440/1320/1200	2100/1950/1800/1620/1470
Статическое давление вентилятора, Па			от 50 до 200		
Уровень звукового давления, дБ(А)			38/37/35/32/31	38/37/36/35/33	39/38/36/35/33
Завод					
Диаметр жидкостной трубы, мм (дюймы)			9,52 (3/8)	12,7 (1/2)	12,7 (1/2)
Диаметр газовой трубы, мм (дюймы)			15,88 (5/8)	22,22 (7/8)	22,22 (7/8)
Диаметр газовой трубы, мм			25	25	25
Размеры (В×Ш×Г), мм	Без упаковки		327×1430×750	477×1430×900	477×1430×900
	В упаковке				
Вес, кг	Без упаковки		44	99	99
	В упаковке				

ЭЛЕКТРИЧЕСКИЕ ХАРАКТЕРИСТИКИ

Электропитание	1 фаза, 220-240 В (допустимый диапазон 198-264 В), 50 Гц		
Класс защиты	IPX0		
Потребляемая мощность, кВт	0,11	0,16	0,20
Номинальный рабочий ток, А	0,77	0,86	1,07
Межблочный кабель*, мм²	2x1,5, экранированный, неполярный		

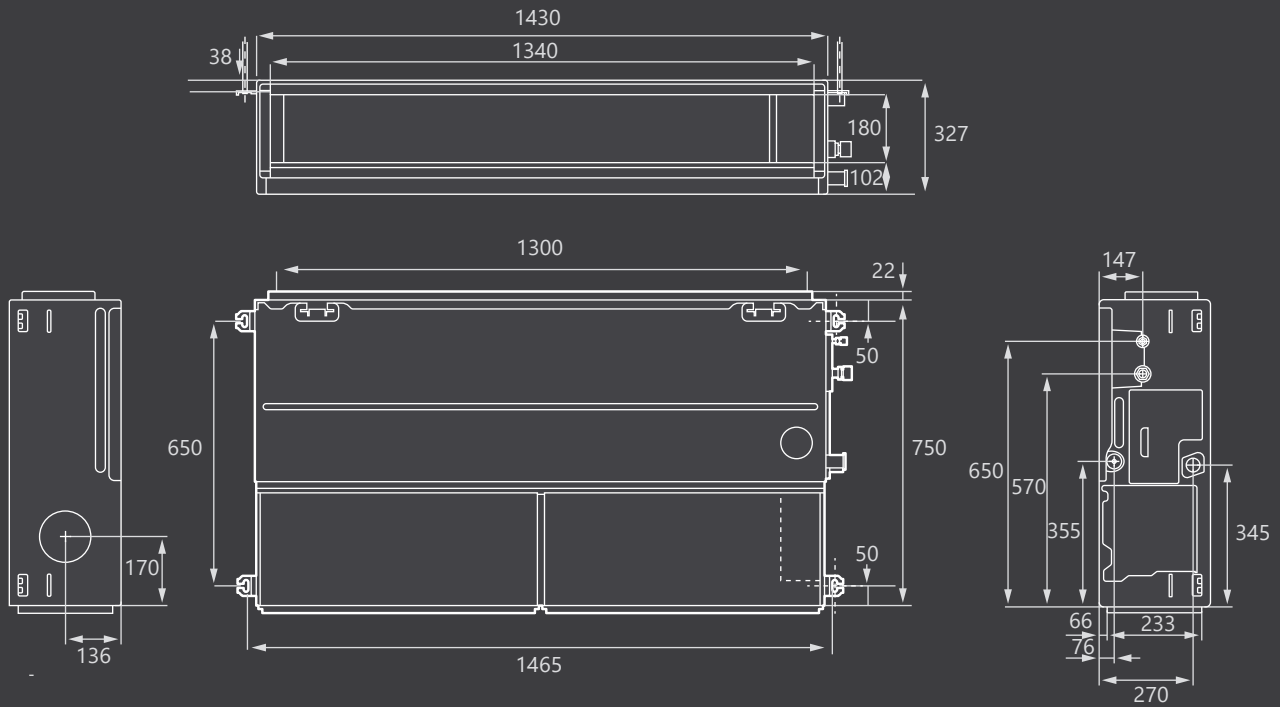
ВНУТРЕННИЙ БЛОК		HP	MMD-UP1121HFP-E 12	MMD-UP1281HFP-E 14
Производительность			33,5	40
			20,8	25,2
Расход воздуха, м³/ч			2520/2340/2130/1950/1770	3060/2820/2580/2370/2130
Статическое давление вентилятора, Па			от 50 до 200	
Уровень звукового давления, дБ(А)			40/39/37/36/34	42/40/38/37/35
Завод				
Диаметр жидкостной трубы, мм (дюймы)			12,7 (1/2)	15,88 (5/8)
Диаметр газовой трубы, мм (дюймы)			28,6 (1 1/8)	28,6 (1 1/8)
Диаметр газовой трубы, мм			25	25
Размеры (В×Ш×Г), мм	Без упаковки		477×1430×900	477×1430×900
	В упаковке			
Вес, кг	Без упаковки		99	99
	В упаковке			

ЭЛЕКТРИЧЕСКИЕ ХАРАКТЕРИСТИКИ

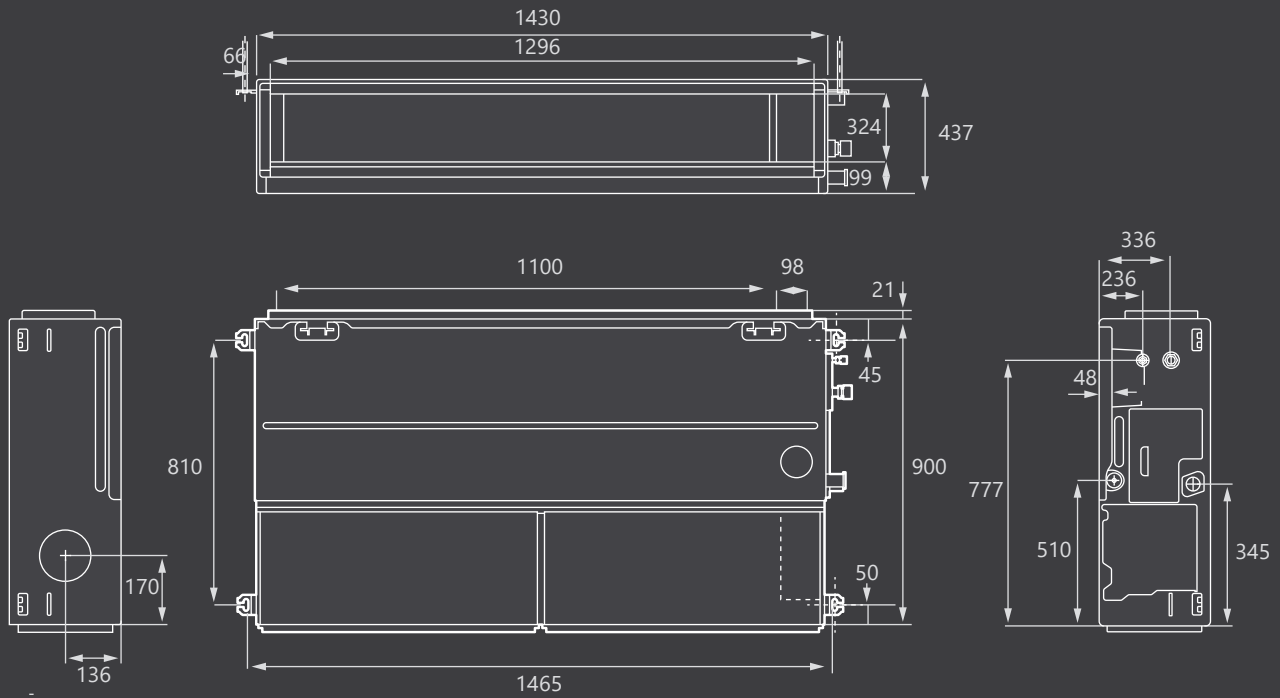
Электропитание	1 фаза, 220-240 В (допустимый диапазон 198-264 В), 50 Гц		
Класс защиты	IPX0		
Потребляемая мощность, кВт	0,25		0,33
Номинальный рабочий ток, А	1,30		1,83
Межблочный кабель*, мм²	2x1,5, экранированный, неполярный		

*Рекомендованный

MMD-UP0481HFP-E



MMD-UP0721HFP-E, MMD-UP0961HFP-E, MMD-UP121HFP-E, MMD-UP1281HFP-E



AIR-TO-AIR HEAT WITH DX COIL

ВЕНТИЛЯЦИОННЫЕ УСТАНОВКИ
С РЕКУПЕРАЦИЕЙ ТЕПЛОТЫ,
ОХЛАЖДЕНИЕМ И УВЛАЖНЕНИЕМ



Рекуперация теплоты и охлаждение

MMD-VN502HEX1E

MMD-VN802HEX1E

MMD-VN1002HEX1E

Рекуперация теплоты, охлаждение и
увлажнение

MMD-VNK502HEX1E

MMD-VNK802HEX1E

MMD-VNK1002HEX1E

УПРАВЛЕНИЕ



Проводной пульт
для приточно-
вытяжных установок
NRC-01HE
(опция)



Проводной пульт
RBC-AMTU31-E
(опция)

TOSHIBA



440–950 м³/ч

РАСХОД ВОЗДУХА

ОПЦИИ

Дренажный насос TCB-DP31HEXE

Расход воздуха от 440 до 950 м³/ч

- Центральный пульт TCB-SC640U-E (опция)
- Интеграция в BMS-системы (Умный дом)



ЭНЕРГОСБЕРЕЖЕНИЕ

- › Эффективность рекуперации теплоты до 73%
- › Режим Free Cooling (охлаждение уличным воздухом)

КОМФОРТ

- › Предварительное охлаждение или обогрев воздуха
- › Увлажнение воздуха до 6 кг воды в час (только MMD-VNK-HEX1E)
- › Тихая работа внутреннего блока – от 34 дБ(А)
- › Режим Hi POWER (Турборежим)

УДОБСТВО ИСПОЛЬЗОВАНИЯ / УПРАВЛЕНИЕ

- › Статическое давление вентилятора до 200 Па
- › Дренажный насос с высотой подъема до 330 мм (опция)
- › Карта гостя / Внешнее включение/выключение
- › Вывод индикации о работе / ошибках (опция)

ОЧИСТКА

- › Воздушный фильтр (опция)
- › Индикация загрязнения фильтра

ГАРАНТИЯ 3 ГОДА

AIR-TO-AIR HEAT WITH DX COIL

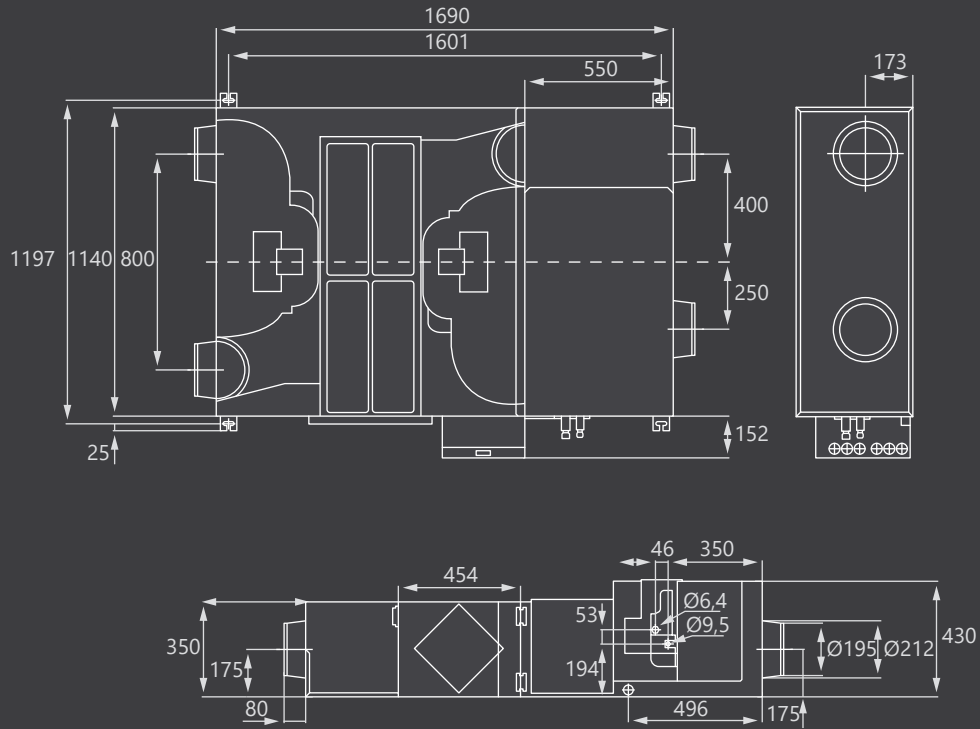
ВНУТРЕННИЙ БЛОК		Без увлажнителя			С увлажнителем			
		MMD-VN502HEX1E	MMD-VN802HEX1E	MMD-VN1002HEX1E	MMD-VNK502HEX1E	MMD-VNK802HEX1E	MMD-VNK1002HEX1E	
		HP						
Производительность	Охлаждение	4,10(1,30)	6,56(2,06)	8,25(2,32)	4,10(1,30)	6,56(2,06)	8,25(2,32)	
	Обогрев	5,53(2,33)	8,61(3,61)	10,92(4,32)	5,53(2,33)	8,61(3,61)	10,92(4,32)	
Эффективность обмена температурой	Сверх. выс. %	70,5	70	65,5	70,5	70	65,5	
	Выс. %	70,5	70	65,5	70,5	70	65,5	
	Низк. %	71,5 / 72	72,5 / 73	67,5 / 68	71,5	72,5	67,5	
Эффективность обмена внутренней энергией	Охлаждение	Сверх. выс. %	56,5	56,0	52,0	56,5	56,0	52,0
		Выс. %	56,5	56,0	52,0	56,5	56,0	52,0
		Низк. %	57,5 / 58,0	59,0 / 59,5	54,0 / 55,0	57,5	59,0	54,5
	Нагрев	Сверх. выс. %	68,5	70,0	66,0	68,5	70,0	66,0
		Выс. %	68,5	70,0	66,0	68,5	70,0	66,0
		Низк. %	69,0 / 69,0	73,0 / 73,5	68,5 / 69,0	69,0	73,0	68,5
Расход воздуха, м³/ч	Сверх. выс. %	500	800	950	500	800	950	
	Выс. %	500	800	950	500	800	950	
	Низк. %	440 / 410	640 / 600	820 / 800	440	640	820	
Статическое давление вентилятора, Па	Сверх. выс. %	120 / 200	120 / 190	135 / 195	95	105	110	
	Выс. %	105 / 170	100 / 155	120 / 160	85	85	90	
	Низк. %	115 / 150	100 / 130	105 / 130	95	90	115	
Уровень звукового давления, дБ(А)	Сверх. выс. %	37,5 / 40	41 / 43	43 / 43,5	36,5	40	42	
	Выс. %	36,5 / 38	40 / 42	42 / 42	35,5	39	41	
	Низк. %	34,5 / 36,5	38 / 37	40 / 40	33,5	38	39	
Увлажнитель	Система	-	-	-	Увлажнитель с проницаемой пленкой			
	Величина	-	-	-	3,0	5,0	6,0	
	Давление подаваемой воды	-	-	-	0.02-0.49			
Завод								
Диаметр жидкостной трубы, мм (дюймы)		6,35 (1/4)	6,35 (1/4)	6,35 (1/4)	6,35 (1/4)	6,35 (1/4)	6,35 (1/4)	
Диаметр газовой трубы, мм (дюймы)		9,52 (3/8)	12,70 (1/2)	12,70 (1/2)	9,52 (3/8)	12,70 (1/2)	12,70 (1/2)	
Диаметр дренажной трубы, мм		25						
Внешний вид		Стальная панель, оцинкованная горячим погружением			Стальная панель, оцинкованная горячим погружением			
Размеры (В×Ш×Г), мм	Без упаковки	430×1140×1690	430×1189×1739	430×1189×1789	430×1140×1690	430×1189×1739	430×1189×1739	
	В упаковке							
Вес, кг	Без упаковки	84	100	101	91	111	112	
	В упаковке							
Теплоизоляционный материал		Гибкий пенополиуретан			Гибкий пенополиуретан			
Воздушный фильтр		Стандартный фильтр и высокоэффективный фильтр			Стандартный фильтр (гравитационный метод 82%) и высокоэффективный фильтр (колориметрический метод 65%)			
Пульт управления		Пульт дистанционного управления (продается отдельно)			Пульт дистанционного управления (продается отдельно)			

ЭЛЕКТРИЧЕСКИЕ ХАРАКТЕРИСТИКИ

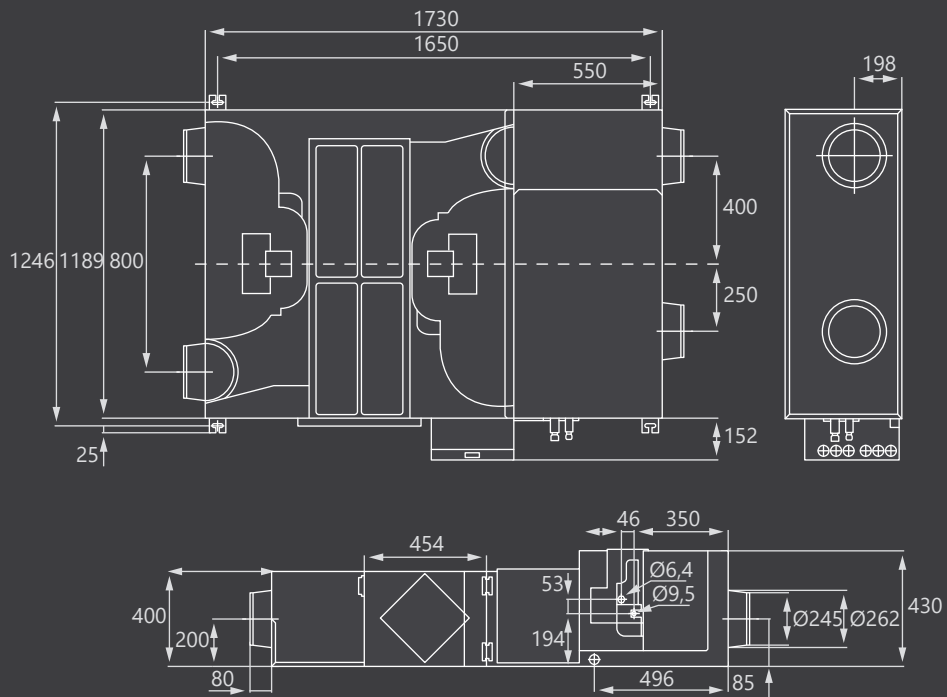
Электропитание		1 фаза 50 Гц 230В (220В-240В) / 1 фаза 60 Гц 220 В (Требуется отдельный источник питания для внутренних блоков)			1 фаза 50 Гц 230В (220В-240В)		
Класс защиты							
Потребляемая мощность, кВт	Сверх. выс. %	0,300 / 0,365	0,505 / 0,595	0,550 / 0,720	0,305	0,530	0,575
	Выс. %	0,280 / 0,350	0,465 / 0,555	0,545 / 0,665	0,285	0,485	0,565
	Низк. %	0,235 / 0,250	0,335 / 0,390	0,485 / 0,530	0,240	0,350	0,520
Потребляемая мощность, кВт	Сверх. выс. %	1,30 / 1,65	2,25 / 2,77	2,46 / 3,38	1,33	2,37	2,56
	Выс. %	1,21 / 1,62	2,07 / 2,59	2,43 / 3,11	1,24	2,14	2,51
	Низк. %	1,01 / 1,14	1,46 / 1,79	2,16 / 2,45	1,03	1,54	2,31
Межблочный кабель*, мм²							
Диаметр рабочих температур	Окружающего воздуха	-10-40 °С, отн. Влажность не более 80%			-10-40 °С, отн. Влажность не более 80%		
	Наружный воздух (НВ)	-15-43 °С, отн. Влажность не более 80%			-15-43 °С, отн. Влажность не более 80%		
	Возвратный воздух (ВВ)	5-40 °С, отн. Влажность не более 80%			5-40 °С, отн. Влажность не более 80%		

*Рекомендованный

MMD-VN(K)502HEX1E



MMD-VN(K)802HEX1E, MMD-VN(K)1002HEX1E



AIR-TO-AIR HEAT EXCHANGER

ВЕНТИЛЯЦИОННЫЕ УСТАНОВКИ
С РЕКУПЕРАЦИЕЙ ТЕПЛОТЫ



VN-M150HE
VN-M250HE
VN-M350HE
VN-M500HE
VN-M650HE
VN-M800HE
VN-M1000HE1
VN-M1500HE1
VN-M2000HE1

УПРАВЛЕНИЕ



Проводной пульт
для приточно-
вытяжных установок
NRC-01HE (опция)

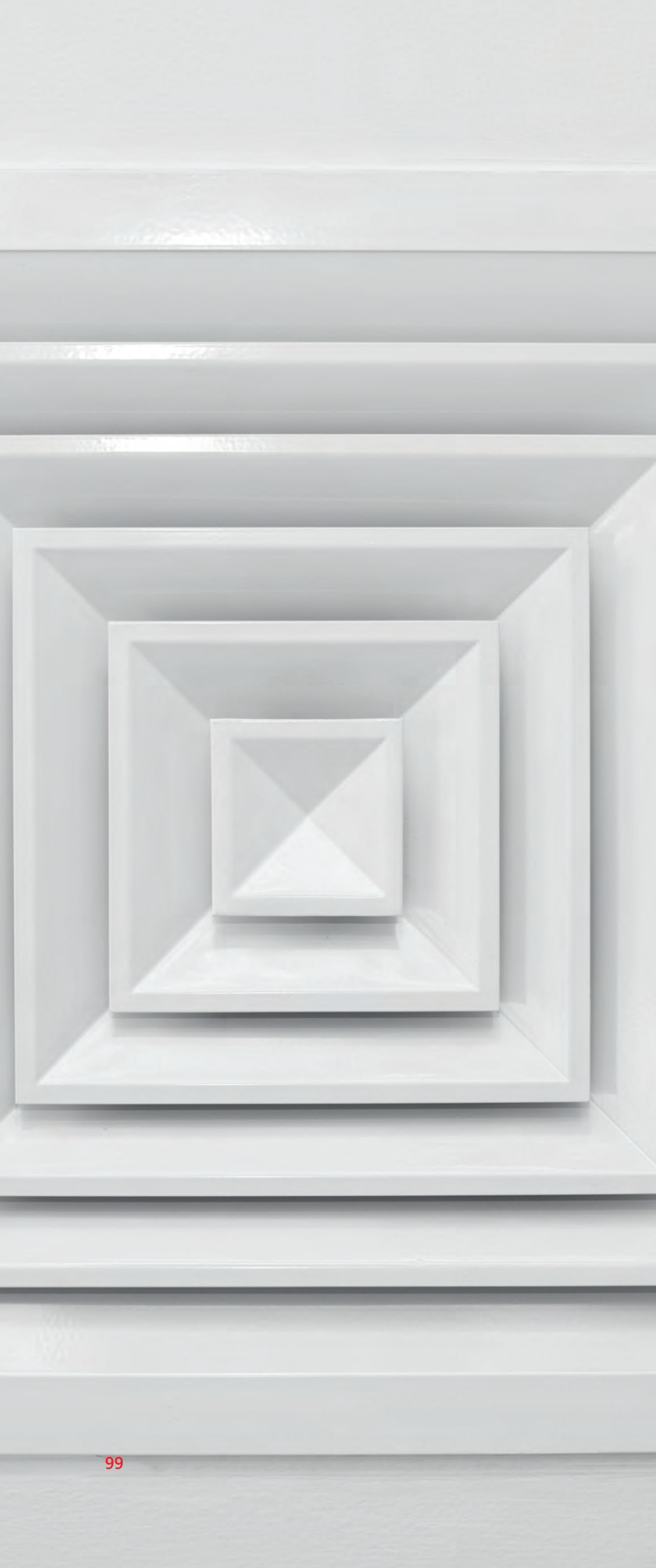
TOSHIBA



**СКРЫТЫЙ
МАКСИМАЛЬНЫЙ
ОБОГРЕВ**

МАКСИМАЛЬНАЯ ТЕПЛОПРОИЗ-
ВОДИТЕЛЬНОСТЬ ДО -27 °С

- Центральный пульт TCB-SC640U-E (опция)
- Интеграция в BMS-системы (Умный дом)



- Расход воздуха от 150 до 2000 м³/ч

ЭНЕРГОСБЕРЕЖЕНИЕ

- Эффективность рекуперации теплоты до 83%
- Режим Free Cooling (охлаждение уличным воздухом)

КОМФОРТ

- Тихая работа внутреннего блока – от 20 дБ(А)
- Режим Hi POWER (Турборежим)

УДОБСТВО ИСПОЛЬЗОВАНИЯ / УПРАВЛЕНИЕ

- Статическое давление вентилятора до 158 Па
- Горизонтальная и вертикальная установка

ОЧИСТКА

- Воздушный фильтр (опция)
- Индикация загрязнения фильтра

ГАРАНТИЯ 3 ГОДА

AIR-TO-AIR HEAT EXCHANGER

ВНУТРЕННИЙ БЛОК		VN-M150HE	VN-M250HE	VN-M350HE	VN-M500HE	VN-M650HE
Расход воздуха, м ³ /ч (Выс./ Низ.)		150/110	250/155	350/210	500/390	650/520
Статическое давление вентилятора, Па		от 47 до 102	от 28 до 98	от 65 до 125	от 62 до 150	от 61 до 107
Уровень звукового давления, дБ(А)		28/20	30/22	35/27	34/26	36/31
Эффективность теплообмена по температуре (Выс./ Низ.)		81,5/83	78/81,5	74,5/79,5	75/76,5	75/76,5
Эффективность теплообмена по энтальпии при охлаждении (Выс./ Низ.)		69,5/71	65/69	60,5/67	64,5/66,5	61,5/64
Эффективность теплообмена по энтальпии при нагреве (Выс./ Низ.)		74,5/76	70/74	65/71,5	72/73,5	69,5/71,5
Завод						
Диаметр воздуховода, мм		100	150	150	200	200
Размеры (ВхШхГ), мм	Без упаковки	900x900x290	900x900x290	900x900x290	1140x1140x350	1140x1140x350
	В упаковке					
Вес, кг	Без упаковки	36	36	38	53	53
	В упаковке					

ЭЛЕКТРИЧЕСКИЕ ХАРАКТЕРИСТИКИ

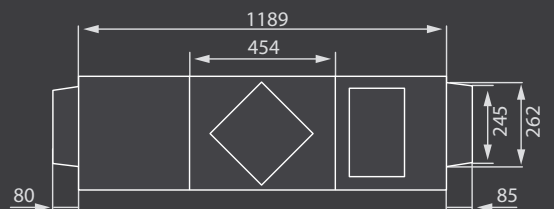
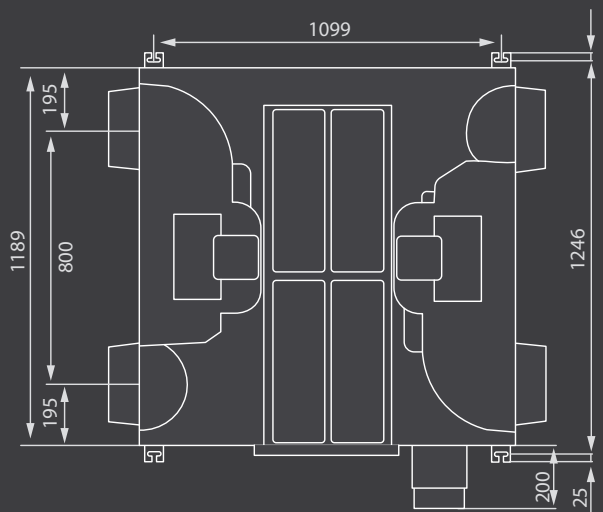
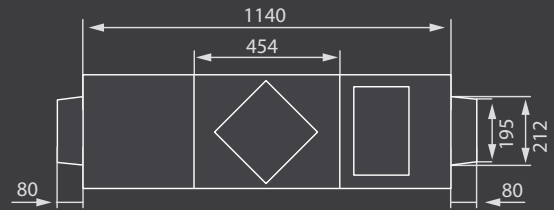
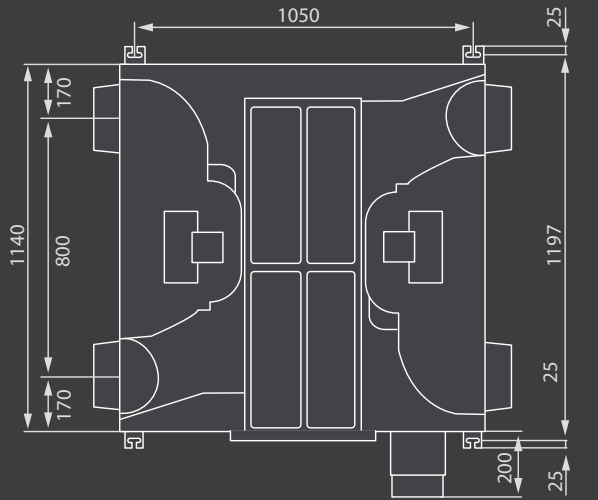
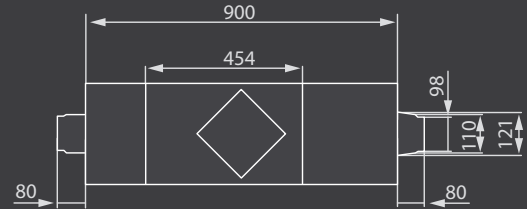
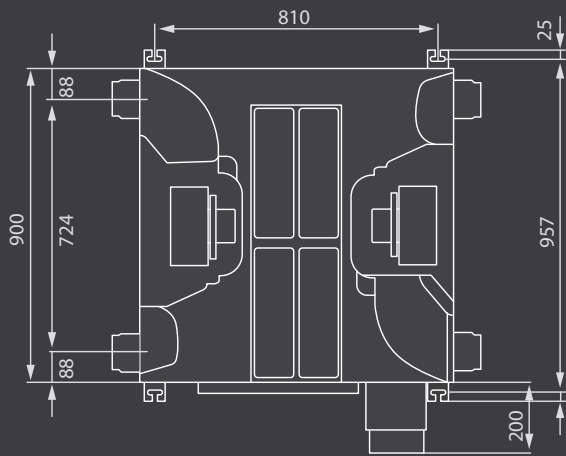
Электропитание		1 фаза, 220-240 В (допустимый диапазон 198-264 В), 50 Гц				
Класс защиты		IPX0				
Потребляемая мощность, кВт		68-78	123-138	165-182	214-238	262-290
Номинальный рабочий ток, А						
Межблочный кабель*, мм ²		82				
Диаметр рабочих температур	Окружающего воздуха	-10 °С – 40 °С, отн. Влажность не более 80%				
	Наружный воздух (НВ)	-15 °С – 43 °С, отн. Влажность не более 80%				
	Возвратный воздух (ВВ)	5 °С – 40 °С, отн. Влажность не более 80%				

ВНУТРЕННИЙ БЛОК		VN-M800HE	VN-M800HE	VN-M800HE	VN-M2000HE1
Расход воздуха, м ³ /ч (Выс./ Низ.)		800/700	1000/700	1500/1200	2000/1400
Статическое давление вентилятора, Па		от 76 до 158	от 70 до 105	от 80 до 140	от 70 до 105
Уровень звукового давления, дБ(А)		38,5/33,5	38/33	41/36	41,5/36,5
Эффективность теплообмена по температуре (Выс./ Низ.)		76,5/77,5	73,5/77	76,5/79	73,5/77,5
Эффективность теплообмена по энтальпии при охлаждении (Выс./ Низ.)		64/65,5	60,5/64,5	64/67	60,5/65,5
Эффективность теплообмена по энтальпии при нагреве (Выс./ Низ.)		71/71,5	68,5/71,5	71/73,5	68,5/72,0
Завод					
Диаметр воздуховода, мм		250	250	Внутр.: 250, Наружн.: 280x730	
Размеры (ВхШхГ), мм	Без упаковки	1189x1189x400	1189x1189x400	1189x1189x810	1189x1189x810
	В упаковке				
Вес, кг	Без упаковки	70	70	126	126
	В упаковке				

ЭЛЕКТРИЧЕСКИЕ ХАРАКТЕРИСТИКИ

Электропитание		1 фаза, 220-240 В (допустимый диапазон 198-264 В), 50 Гц			
Класс защиты		IPX0			
Потребляемая мощность, кВт		360-383	390	640	780
Номинальный рабочий ток, А					
Межблочный кабель*, мм ²		82			
Диаметр рабочих температур	Окружающего воздуха	-10 °С – 40 °С, отн. Влажность не более 80%			
	Наружный воздух (НВ)	-15 °С – 43 °С, отн. Влажность не более 80%			
	Возвратный воздух (ВВ)	5 °С – 40 °С, отн. Влажность не более 80%			

*Рекомендованный



DX KIT

КОМПЛЕКТ ДЛЯ ПОДКЛЮЧЕНИЯ
ИСПАРИТЕЛЯ



TCB-IFDMX01UP-E
TCB-IFDMR01UP-E

УПРАВЛЕНИЕ



Проводной пульт
с подсветкой
RBC-AMSU51-EN
(опция)

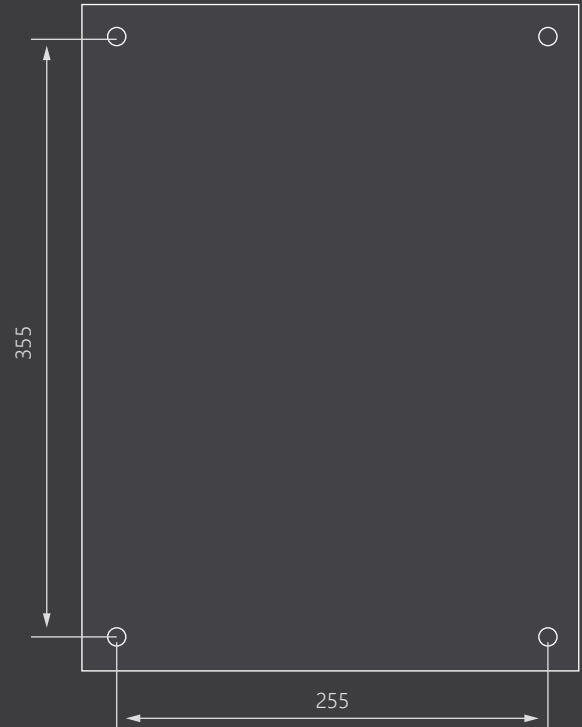
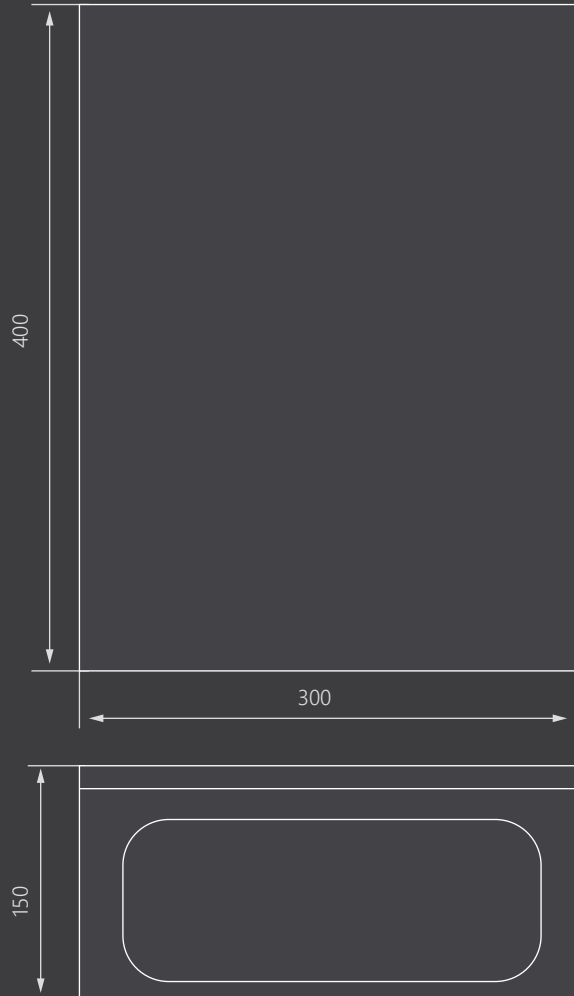
TOSHIBA



от 5,6 до 336 кВт
до 60 000 м³/ч

Блок управления DX	TCB-IFDMX01UP-E Основной
Размеры (В x Ш x Г), мм	420×330×120
Вес, кг	4
Допустимый рабочий диапазон эксплуатации (температура/влажность), °С / %	5-40 °С / 10-90 %
Диапазон уставки температуры на выходе из теплообменника в режиме охлаждения, °С	15-24 °С по влажн. терм.
Диапазон уставки температуры на выходе из теплообменника в режиме нагрева, °С	15-28 °С по сух терм.
Электропитание	1 фаза, 220-240 В (допустимый диапазон 198-264 В), 50 Гц
Класс защиты	IP65
Блок ЭРВ	RBM-A101UPVA-E
Производительность подключаемого испарителя	8 / 10 / 12 НР
Размеры (В x Ш x Г), мм	360×209×80
Вес, кг	2,3

Блок управления DX	TCB-IFDMR01UP-E Дополнительный
Размеры (В x Ш x Г), мм	420×330×120
Вес, кг	4,1
Допустимый рабочий диапазон эксплуатации (температура/влажность), °С / %	5-40 °С / 10-90 %
Диапазон уставки температуры на выходе из теплообменника в режиме охлаждения, °С	15-24 °С по влажн. терм.
Диапазон уставки температуры на выходе из теплообменника в режиме нагрева, °С	15-28 °С по сух терм.
Электропитание	1 фаза, 220-240 В (допустимый диапазон 198-264 В), 50 Гц
Класс защиты	IP65
Блок ЭРВ	RBM-A201UPVA-E
Производительность подключаемого испарителя	14 / 16 / 18 / 20 НР
Размеры (В x Ш x Г), мм	360×209×80
Вес, кг	2,4



CEILING

ПОТОЛОЧНЫЕ



MMC-UP0151HP-E
MMC-UP0181HP-E
MMC-UP0241HP-E
MMC-UP0271HP-E
MMC-UP0361HP-E
MMC-UP0481HP-E
MMC-UP0561HP-E

УПРАВЛЕНИЕ



Инфракрасный пульт
и встраиваемый
приемник сигналов
RBC-AHU31C-E
(опция)



Инфракрасный
пульт и выносной
приемник сигналов
RBC-AHU31-E
(опция)



Проводной пульт с
подсветкой
RBC-AMSU51-EN
(опция)

TOSHIBA



КОМПАКТНЫЙ ПОДПОТОЛОЧНЫЙ БЛОК

ЭФФЕКТИВНЫЙ ОБОГРЕВ
ДО -27 °C

ОПЦИИ

Фланец для подачи свежего воздуха TCB-FF101URE2

Дренажный насос TCB-DP31CE

Комплект патрубков для подключения дренажного насоса
к MMC-UP0151-0181HP-E TCB-KP14CPE

Комплект патрубков для подключения дренажного насоса
к MMC-UP0241-0561HP-E TCB-KP24CPE

Плата расширения TCB-PCUC2E

- ▶ Стандартный проводной пульт RBC-AMTU31-E (опция)
- ▶ Компактный проводной пульт RBC-ASCU11-E (опция)
- ▶ Центральный пульт TCB-SC640U-E (опция)
- ▶ Wi-fi адаптер (до 32 внутренних блоков) – BMS-IWF0320E (опция)
- ▶ Выносной датчик температуры TCB-TC41U-E
- ▶ Интеграция в BMS-системы (Умный дом)



ЭНЕРГОСБЕРЕЖЕНИЕ

- Экономичный режим

КОМФОРТ

- Подмес свежего воздуха
- Тихая работа внутреннего блока – от 28 дБ(А)
- Режим Hi POWER (Турборежим)
- 3 ступени регулирования потока воздуха
- Компенсация температурного датчика
- Ограничение настроек температуры (проводной пульт)
- Предварительный нагрев

УДОБСТВО ИСПОЛЬЗОВАНИЯ / УПРАВЛЕНИЕ

- Дренажный насос (опция)
- Проводной пульт или инфракрасный пульт (опция)
- Wi-fi модуль (опция)
- Интеграция в BMS-системы (Умный дом)
- Групповое управление до 8 внутренних блоков
- Центральный пульт (опция)
- Карта гостя / Внешнее включение/выключение
- Вывод индикации о работе / ошибках (опция)
- Управление внешним вентилятором (опция)
- Таймер включения / выключения
- Авторестарт
- Самодиагностика
- Мониторинг работы (с проводного пульта)

ОЧИСТКА

- Воздушный фильтр
- Индикация загрязнения фильтра

ГАРАНТИЯ 3 ГОДА

CEILING

ВНУТРЕННИЙ БЛОК		НР	MMC-UP0151HP-E 1,7	MMC-UP0181HP-E 2	MMC-UP0241HP-E 2,5	MMC-UP0271HP-E 3
Производительность	Охлаждение		4,5	5,6	7,1	8
	Обогрев		5	6,3	8	9
Расход воздуха, м³/ч			840/690/540	960/720/540	1440/1020/750	1440/1020/750
Уровень звукового давления, дБ(А)			36/34/28	37/35/28	41/36/29	41/36/29
Завод			TOSHIBA CARRIER (THAILAND) CO.,LTD, Таиланд			
Диаметр жидкостной трубы, мм (дюймы)			6,35 (1/4)	6,35 (1/4)	9,52 (3/8)	9,52 (3/8)
Диаметр газовой трубы, мм (дюймы)			12,70 (1/2)	12,70 (1/2)	15,88 (5/8)	15,88 (5/8)
Диаметр газовой трубы, мм			20	20	20	20
Размеры (В×Ш×Г), мм	Без упаковки		235×950×690	235×950×690	235×1270×690	235×1270×690
	В упаковке					
Вес, кг	Без упаковки		23	23	29	29
	В упаковке					

ЭЛЕКТРИЧЕСКИЕ ХАРАКТЕРИСТИКИ

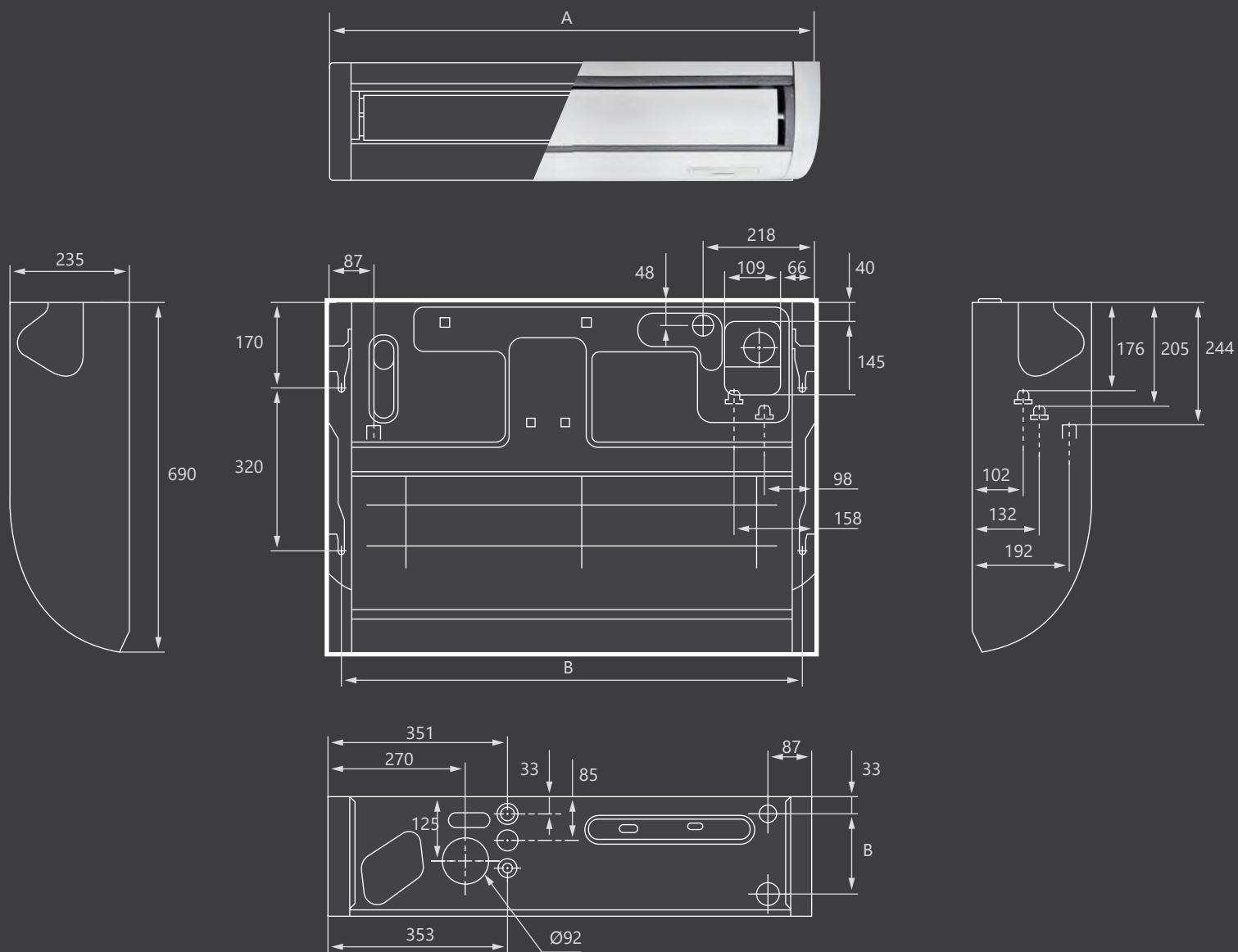
Электропитание	1 фаза, 220-240 В (допустимый диапазон 198-264 В), 50 Гц			
Класс защиты	IPX0			
Потребляемая мощность, кВт	0,033/0,014	0,034/0,014	0,067/0,018	0,067/0,018
Номинальный рабочий ток, А	0,36	0,37	0,65	0,65
Межблочный кабель*, мм²	2×1,5, экранированный, неполярный			

ВНУТРЕННИЙ БЛОК		НР	MMC-UP0361HP-E 4	MMC-UP0481HP-E 5	MMC-UP0561HP-E 6
Производительность	Охлаждение		11,2	14	16
	Обогрев		12,5	16	18
Расход воздуха, м³/ч			1860/1350/1020	1860/1530/1200	2040/1650/1260
Уровень звукового давления, дБ(А)			44/38/32	44/41/35	46/42/36
Завод			TOSHIBA CARRIER (THAILAND) CO.,LTD, Таиланд		
Диаметр жидкостной трубы, мм (дюймы)			9,52 (3/8)	9,52 (3/8)	9,52 (3/8)
Диаметр газовой трубы, мм (дюймы)			15,88 (5/8)	15,88 (5/8)	15,88 (5/8)
Диаметр газовой трубы, мм			20	20	20
Размеры (В×Ш×Г), мм	Без упаковки		235×1586×690	235×1586×690	235×1586×690
	В упаковке				
Вес, кг	Без упаковки		35	35	35
	В упаковке				

ЭЛЕКТРИЧЕСКИЕ ХАРАКТЕРИСТИКИ

Электропитание	1 фаза, 220-240 В (допустимый диапазон 198-264 В), 50 Гц			
Класс защиты	IPX0			
Потребляемая мощность, кВт	0,083/0,024	0,083/0,031	0,111/0,035	
Номинальный рабочий ток, А	0,77	0,77	0,99	
Межблочный кабель*, мм²	2×1,5, экранированный, неполярный			

*Рекомендованный



Модель	A, мм	B, мм
MMC-UP0151HP-E	950	158
MMC-UP0181HP-E	950	158
MMC-UP0241HP-E	1270	191
MMC-UP0271HP-E	1270	191
MMC-UP0361HP-E	1586	191
MMC-UP0481HP-E	1586	191
MMC-UP0561HP-E	1586	191

BI-FLOW CONSOLE

НАПОЛЬНЫЕ



MML-UP0071NH-E
MML-UP0091NH-E
MML-UP0121NH-E
MML-UP0151NH-E
MML-UP0181NH-E

УПРАВЛЕНИЕ



Инфракрасный
пульт
(в комплекте)



Проводной пульт
с подсветкой
RBC-AMSU51-EN
(опция)



МАКСИМАЛЬНО
ЭФФЕКТИВНОЕ
ВОЗДУХОРАСПРЕДЕЛЕНИЕ
В РЕЖИМЕ ОБОГРЕВА

ОПЦИИ

Сменный IAQ Filter 818F0036

Опциональный Ultra Pure filter 818F0050

Опциональный фильтр
«Активированный уголь + Катехин» 818F0023

- Стандартный проводной пульт RBC-AMTU31-E (опция)
- Компактный проводной пульт RBC-ASCU11-E (опция)
- Центральный пульт TCB-SC640U-E (опция)
- Wi-fi адаптер (до 32 внутренних блоков) – BMS-IWF0320E (опция)
- Выносной датчик температуры TCB-TC41U-E
- Интеграция в BMS-системы (Умный дом)



ЭНЕРГОСБЕРЕЖЕНИЕ

- Экономичный режим

КОМФОРТ

- Бесшумный режим внутреннего блока – от 23 дБ(А)
- Комфортный сон
- Режим Hi POWER (Турборежим)
- Прогрев пола
- Предварительный нагрев
- Автоматическое качание жалюзи вверх-вниз

УДОБСТВО ИСПОЛЬЗОВАНИЯ / УПРАВЛЕНИЕ

- Проводной пульт или инфракрасный пульт (опция)
- Wi-fi модуль (опция)
- Интеграция в BMS-системы (Умный дом)
- Групповое управление до 8 внутренних блоков
- Центральный пульт (опция)
- Карта гостя / Внешнее включение/выключение
- Вывод индикации о работе / ошибках (опция)
- Управление внешним вентилятором (опция)
- Таймер включения / выключения
- Авторестарт
- Самодиагностика (через приложение)
- Блокировка от детей

ОЧИСТКА

- Автоматическая самоочистка
- Система очистки воздуха Toshiba Indoor Air Quality:
 - Toshiba IAQ Filter (опция)
 - Toshiba Ultra Pure filter нейтрализует 99,9% бактерий (опция)
 - Фильтр «Активированный уголь + Катехин» (опция)
 - Покрытие Magic coil предотвращает прилипание пыли и прочих загрязнений к пластинам теплообменника

ОЧИСТКА

- Держатель пульта
- Покрытие внутреннего блока Magic coil предотвращает прилипание пыли и прочих загрязнений к пластинам теплообменника

ГАРАНТИЯ 3 ГОДА

BI-FLOW CONSOLE

ВНУТРЕННИЙ БЛОК		НР	MML-UP0071NH-E 0,8	MML-UP0091NH-E 1	MML-UP0121NH-E 1,3
Производительность	Охлаждение		2,2	2,8	3,6
	Обогрев		2,5	3,2	4
Расход воздуха, м³/ч			510/366/282	510/366/282	552/408/324
Уровень звукового давления, дБ(А)			38 / 32 / 26	38 / 32 / 26	40 / 34 / 29
Завод			TOSHIBA CARRIER (THAILAND) CO.,LTD, Таиланд		
Диаметр жидкостной трубы, мм (дюймы)			6,35 (1/4)	6,35 (1/4)	6,35 (1/4)
Диаметр газовой трубы, мм (дюймы)			9,52 (3/8)	9,52 (3/8)	9,52 (3/8)
Диаметр газовой трубы, мм			16	16	16
Размеры (В×Ш×Г), мм	Без упаковки		600×700×220	600×700×220	600×700×220
	В упаковке				
Вес, кг	Без упаковки		17	17	17
	В упаковке				

ЭЛЕКТРИЧЕСКИЕ ХАРАКТЕРИСТИКИ

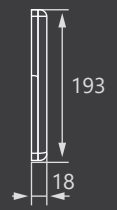
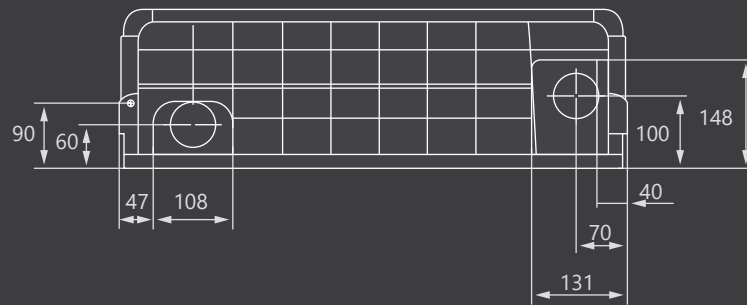
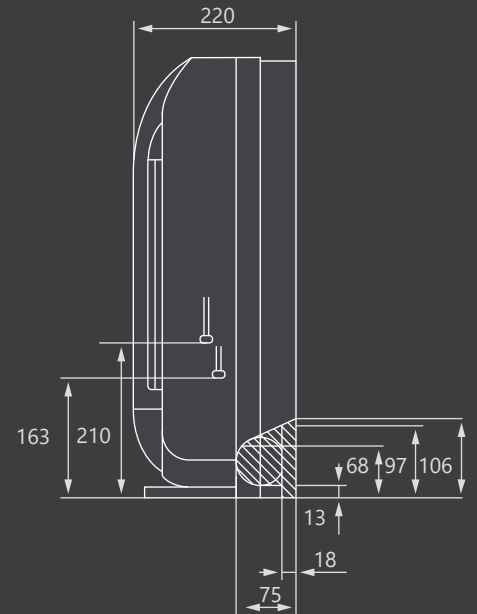
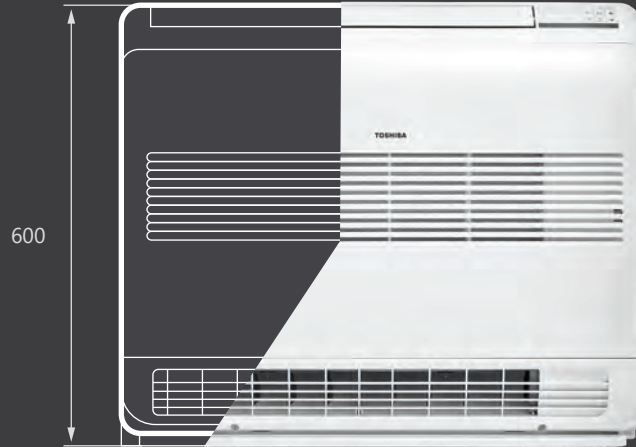
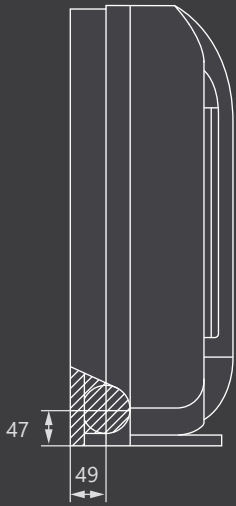
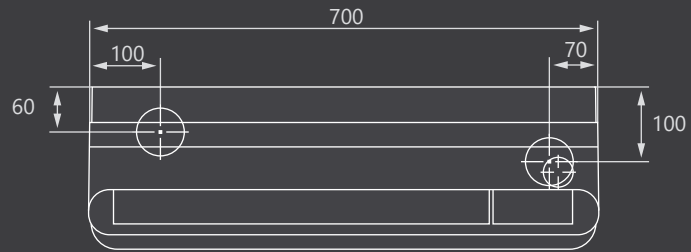
Электропитание	1 фаза, 220-240 В (допустимый диапазон 198-264 В), 50 Гц		
Класс защиты	IPX0		
Потребляемая мощность, кВт	0,021/0,01	0,021/0,01	0,025/0,012
Номинальный рабочий ток, А	0,2	0,2	0,23
Межблочный кабель*, мм²	2×1,5, экранированный, неполярный		

ВНУТРЕННИЙ БЛОК		НР	MML-UP0151NH-E 1,5	MML-UP0181NH-E 2
Производительность	Охлаждение		4,5	5,6
	Обогрев		5	6,3
Расход воздуха, м³/ч			624/468/384	726/528/426
Уровень звукового давления, дБ(А)			43 / 37 / 31	47 / 40 / 34
Завод			TOSHIBA CARRIER (THAILAND) CO.,LTD, Таиланд	
Диаметр жидкостной трубы, мм (дюймы)			6,35 (1/4)	6,35 (1/4)
Диаметр газовой трубы, мм (дюймы)			12,70 (1/2)	12,70 (1/2)
Диаметр газовой трубы, мм			16	16
Размеры (В×Ш×Г), мм	Без упаковки		600×700×220	600×700×220
	В упаковке			
Вес, кг	Без упаковки		17	17
	В упаковке			

ЭЛЕКТРИЧЕСКИЕ ХАРАКТЕРИСТИКИ

Электропитание	1 фаза, 220-240 В (допустимый диапазон 198-264 В), 50 Гц		
Класс защиты	IPX0		
Потребляемая мощность, кВт	0,033/0,014		0,034/0,014
Номинальный рабочий ток, А	0,36		0,37
Межблочный кабель*, мм²	2×1,5, экранированный, неполярный		

*Рекомендованный



CONSOLE

КОНСОЛЬНЫЕ



MML-UP0071H-E
MML-UP0091H-E
MML-UP0121H-E
MML-UP0151H-E
MML-UP0181H-E
MML-UP0241H-E

УПРАВЛЕНИЕ



Инфракрасный пульт и выносной приемник сигналов RBC-AXU31-E (опция)



Проводной пульт с подсветкой RBC-AMSU51-EN (опция)

TOSHIBA



МАКСИМАЛЬНО
ЭФФЕКТИВНОЕ
ВОЗДУХОРАСПРЕДЕЛЕНИЕ
В РЕЖИМЕ ОБОГРЕВА

- ▶ Стандартный проводной пульт RBC-AMTU31-E (опция)
- ▶ Компактный проводной пульт RBC-ASCU11-E (опция)
- ▶ Центральный пульт TCB-SC640U-E (опция)
- ▶ Wi-fi адаптер (до 32 внутренних блоков) – BMS-IWF0320E (опция)
- ▶ Выносной датчик температуры TCB-TC41U-E
- ▶ Интеграция в BMS-системы (Умный дом)



ЭНЕРГОСБЕРЕЖЕНИЕ

- Режим энергосбережения

КОМФОРТ

- Идеально подходит для установки под подоконниками
- Тихая работа
- Комфортный сон
- Режим Hi POWER (Турборежим)
- Предварительный нагрев
- Автоматическое качание жалюзи вверх-вниз

УДОБСТВО ИСПОЛЬЗОВАНИЯ / УПРАВЛЕНИЕ

- Проводной пульт или инфракрасный пульт (опция)
- Wi-fi модуль (опция)
- Интеграция в BMS-системы (Умный дом)
- Групповое управление до 8 внутренних блоков
- Центральный пульт (опция)
- Карта гостя / Внешнее включение/выключение (сухой контакт)
- Вывод индикации о работе / ошибках (опция)
- Управление внешним вентилятором (опция)
- Таймер включения / выключения
- Авторестарт
- Самодиагностика (через приложение)
- Блокировка от детей

ГАРАНТИЯ 3 ГОДА

CONSOLE

ВНУТРЕННИЙ БЛОК		НР	MML-UP0071H-E 0,8	MML-UP0091H-E 1	MML-UP0121H-E 1,3
Производительность	Охлаждение		2,2	2,8	3,6
	Обогрев		2,5	3,2	4
Расход воздуха, м³/ч			480 / 420 / 360	480 / 420 / 360	900 / 780 / 650
Уровень звукового давления, дБ(А)			39 / 37 / 35	39 / 37 / 35	45 / 41 / 38
Завод			TOSHIBA CARRIER FUJI FACTORY (JAPAN), Япония		
Диаметр жидкостной трубы, мм (дюймы)			6,35 (1/4)	6,35 (1/4)	6,35 (1/4)
Диаметр газовой трубы, мм (дюймы)			9,52 (3/8)	9,52 (3/8)	9,52 (3/8)
Диаметр газовой трубы, мм			20	20	20
Размеры (В×Ш×Г), мм	Без упаковки		630×950×230	630×950×230	630×950×230
	В упаковке				
Вес, кг	Без упаковки		37	37	37
	В упаковке				

ЭЛЕКТРИЧЕСКИЕ ХАРАКТЕРИСТИКИ

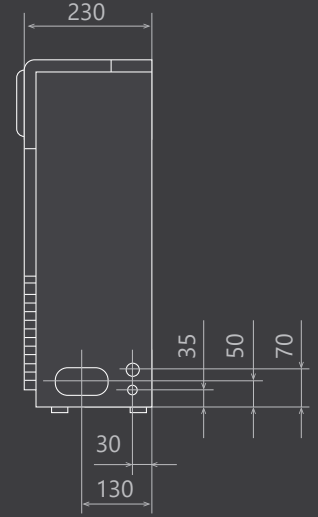
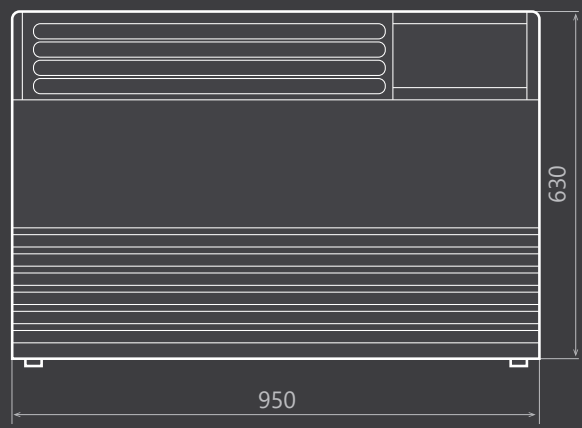
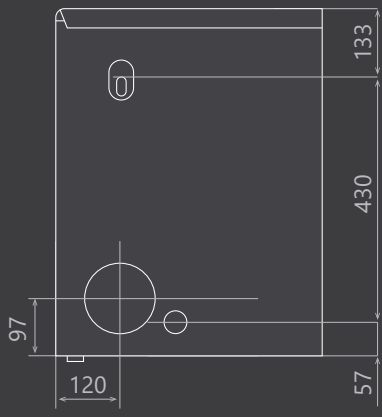
Электропитание	1 фаза, 220-240 В (допустимый диапазон 198-264 В), 50 Гц		
Класс защиты	IPX0		
Потребляемая мощность, кВт	0,056/0,044	0,056/0,044	0,092/0,069
Номинальный рабочий ток, А	0,26	0,26	0,43
Межблочный кабель*, мм²	2×1,5, экранированный, неполярный		

ВНУТРЕННИЙ БЛОК		НР	MML-UP0151H-E 1,5	MML-UP0181H-E 2	MML-UP0241H-E 2,5
Производительность	Охлаждение		4,5	5,6	7,1
	Обогрев		5	6,3	8
Расход воздуха, м³/ч			900 / 780 / 650	1080 / 930 / 780	1080 / 930 / 780
Уровень звукового давления, дБ(А)			45 / 41 / 38	49 / 44 / 39	49 / 44 / 39
Завод			TOSHIBA CARRIER FUJI FACTORY (JAPAN), Япония		
Диаметр жидкостной трубы, мм (дюймы)			6,35 (1/4)	6,35 (1/4)	9,52 (3/8)
Диаметр газовой трубы, мм (дюймы)			12,70 (1/2)	12,70 (1/2)	15,88 (5/8)
Диаметр газовой трубы, мм			20	20	20
Размеры (В×Ш×Г), мм	Без упаковки		630×950×230	630×950×230	630×950×230
	В упаковке				
Вес, кг	Без упаковки		37	40	40
	В упаковке				

ЭЛЕКТРИЧЕСКИЕ ХАРАКТЕРИСТИКИ

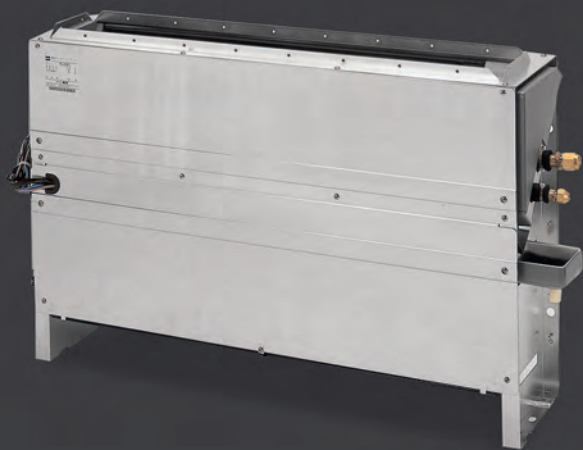
Электропитание	1 фаза, 220-240 В (допустимый диапазон 198-264 В), 50 Гц		
Класс защиты	IPX0		
Потребляемая мощность, кВт	0,092/0,069	0,102/0,076	0,102/0,076
Номинальный рабочий ток, А	0,43	0,47	0,47
Межблочный кабель*, мм²	2×1,5, экранированный, неполярный		

*Рекомендованный



CONCEALED CONSOLE

СКРЫТЫЕ КОНСОЛЬНЫЕ



MML-UP0071BH-E
MML-UP0091BH-E
MML-UP0121BH-E
MML-UP0151BH-E
MML-UP0181BH-E
MML-UP0241BH-E

УПРАВЛЕНИЕ



Инфракрасный
пульт и выносной
приемник сигналов
RBC-AXU31-E
(опция)



Проводной пульт
с подсветкой
RBC-AMSU51-EN
(опция)



МАКСИМАЛЬНО
ЭФФЕКТИВНОЕ
ВОЗДУХОРАСПРЕДЕЛЕНИЕ
В РЕЖИМЕ ОБОГРЕВА

- Стандартный проводной пульт RBC-AMTU31-E (опция)
- Компактный проводной пульт RBC-ASCU11-E (опция)
- Центральный пульт TCB-SC640U-E (опция)
- Wi-fi адаптер (до 32 внутренних блоков) – BMS-IWF0320E (опция)
- Выносной датчик температуры TCB-TC41U-E
- Интеграция в BMS-системы (Умный дом)

TOSHIBA



ЭНЕРГОСБЕРЕЖЕНИЕ

- Режим энергосбережения

КОМФОРТ

- Идеально подходит для установки под подоконниками
- Тихая работа
- Комфортный сон
- Режим Hi POWER (Турборежим)
- Предварительный нагрев
- Автоматическое качание жалюзи вверх-вниз

УДОБСТВО ИСПОЛЬЗОВАНИЯ / УПРАВЛЕНИЕ

- Проводной пульт или инфракрасный пульт (опция)
- Wi-fi модуль (опция)
- Интеграция в BMS-системы (Умный дом)
- Групповое управление до 8 внутренних блоков
- Центральный пульт (опция)
- Карта гостя / Внешнее включение/выключение (сухой контакт)
- Вывод индикации о работе / ошибках (опция)
- Управление внешним вентилятором (опция)
- Таймер включения / выключения
- Авторестарт
- Самодиагностика (через приложение)
- Блокировка от детей

ГАРАНТИЯ 3 ГОДА

CONCEALED CONSOLE

ВНУТРЕННИЙ БЛОК		НР	MML-UP0071BH-E 0,8	MML-UP0091BH-E 1	MML-UP0121BH-E 1,3
Производительность	Охлаждение		2,2	2,8	3,6
	Обогрев		2,5	3,2	4
Расход воздуха, м³/ч			460 / 400 / 300	460 / 400 / 300	460 / 400 / 300
Уровень звукового давления, дБ(А)			36/34/32	36/34/32	36/34/32
Завод		TOSHIBA CARRIER FUJI FACTORY (JAPAN), Япония			
Диаметр жидкостной трубы, мм (дюймы)			6,35 (1/4)	6,35 (1/4)	6,35 (1/4)
Диаметр газовой трубы, мм (дюймы)			9,52 (3/8)	9,52 (3/8)	9,52 (3/8)
Диаметр газовой трубы, мм			20	20	20
Размеры (В×Ш×Г), мм	Без упаковки		600×745×220	600×745×220	600×745× 220
	В упаковке				
Вес, кг	Без упаковки		21	21	21
	В упаковке				

ЭЛЕКТРИЧЕСКИЕ ХАРАКТЕРИСТИКИ

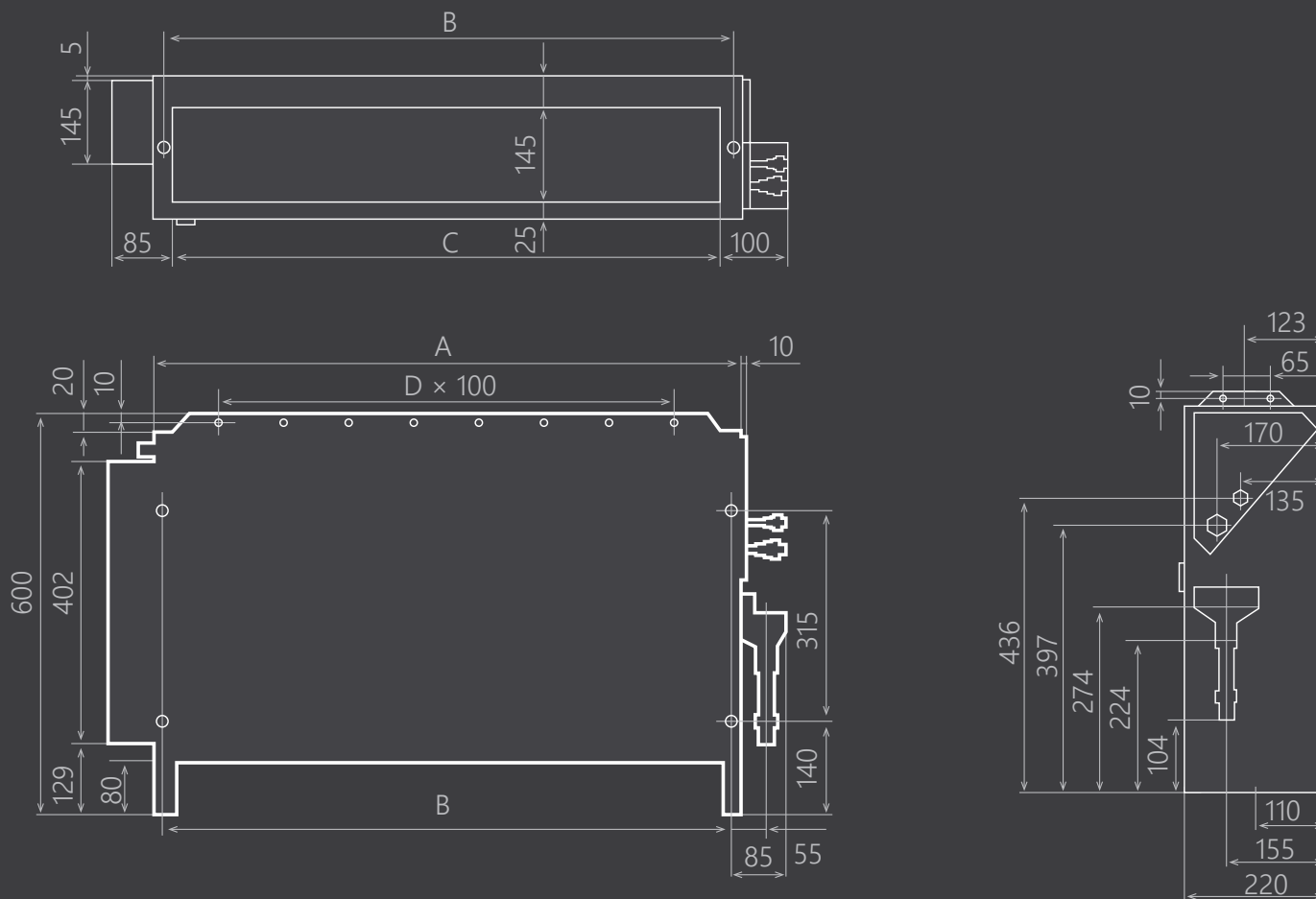
Электропитание	1 фаза, 220-240 В (допустимый диапазон 198-264 В), 50 Гц		
Класс защиты	IPX0		
Потребляемая мощность, кВт	0,056/0,039	0,056/0,039	0,056/0,039
Номинальный рабочий ток, А	0,25	0,25	0,25
Межблочный кабель*, мм²	2×1,5, экранированный, неполярный		

ВНУТРЕННИЙ БЛОК		НР	MML-UP0151BH-E 1,5	MML-UP0181BH-E 2	MML-UP0241BH-E 2,5
Производительность	Охлаждение		4,5	5,6	7,1
	Обогрев		5	6,3	8
Расход воздуха, м³/ч			740 / 600 / 490	740 / 600 / 490	950 / 790 / 640
Уровень звукового давления, дБ(А)			36/34/32	36/34/32	42/37/33
Завод		TOSHIBA CARRIER (THAILAND) CO.,LTD, Таиланд			
Диаметр жидкостной трубы, мм (дюймы)			6,35 (1/4)	6,35 (1/4)	9,52 (3/8)
Диаметр газовой трубы, мм (дюймы)			12,70 (1/2)	12,70 (1/2)	15,88 (5/8)
Диаметр газовой трубы, мм			20	20	20
Размеры (В×Ш×Г), мм	Без упаковки		600×1075×220	600×1075×220	600×1075×220
	В упаковке				
Вес, кг	Без упаковки		29	29	29
	В упаковке				

ЭЛЕКТРИЧЕСКИЕ ХАРАКТЕРИСТИКИ

Электропитание	1 фаза, 220-240 В (допустимый диапазон 198-264 В), 50 Гц		
Класс защиты	IPX0		
Потребляемая мощность, кВт	0,09/0,062	0,09/0,062	0,095/0,067
Номинальный рабочий ток, А	0,45	0,45	0,46
Межблочный кабель*, мм²	2×1,5, экранированный, неполярный		

*Рекомендованный



Модель	A, мм	B, мм	C, мм	D, мм	E, мм
MML-UP0071BH-E	610	580	550	4	5
MML-UP0091BH-E	610	580	550	4	5
MML-UP0121BH-E	610	580	550	4	5
MML-UP0151BH-E	910	880	850	7	8
MML-UP0181BH-E	910	880	850	7	8
MML-UP0241BH-E	910	880	850	7	8

FLOOR STANDING

КОЛОННЫЕ



MMF-UP0151H-E
MMF-UP0181H-E
MMF-UP0241H-E
MMF-UP0271H-E
MMF-UP0361H-E
MMF-UP0481H-E
MMF-UP0561H-E

УПРАВЛЕНИЕ



Инфракрасный
пульт и выносной
приемник сигналов
RBC-AXU31-E
(опция)



Проводной пульт
с подсветкой
RBC-AMSU51-EN
(опция)

TOSHIBA



**ЭФФЕКТИВНЫЙ
МОЩНЫЙ ОБОГРЕВ**

ПРЯМАЯ ПОДАЧА ГОРЯЧЕГО
ВОЗДУХА В РАБОЧУЮ ЗОНУ

- Стандартный проводной пульт RBC-AMTU31-E (опция)
- Компактный проводной пульт RBC-ASCU11-E (опция)
- Центральный пульт TCB-SC640U-E (опция)
- Wi-fi адаптер (до 32 внутренних блоков) – BMS-IWF0320E (опция)
- Выносной датчик температуры TCB-TC41U-E
- Интеграция в BMS-системы (Умный дом)



ЭНЕРГОСБЕРЕЖЕНИЕ

- Режим энергосбережения

КОМФОРТ

- Тихая работа
- Режим Hi POWER (Турборежим)
- Предварительный нагрев
- Автоматическое качание жалюзи вверх-вниз

УДОБСТВО ИСПОЛЬЗОВАНИЯ / УПРАВЛЕНИЕ

- Проводной пульт или инфракрасный пульт (опция)
- Wi-fi модуль (опция)
- Интеграция в BMS-системы (Умный дом)
- Групповое управление до 8 внутренних блоков
- Центральный пульт (опция)
- Карта гостя / Внешнее включение/выключение (сухой контакт)
- Вывод индикации о работе / ошибках (опция)
- Управление внешним вентилятором (опция)
- Таймер включения / выключения
- Авторестарт
- Самодиагностика (через приложение)
- Блокировка от детей

ГАРАНТИЯ 3 ГОДА

FLOOR STANDING

ВНУТРЕННИЙ БЛОК		НР	MMF-UP0151H-E 1,7	MMF-UP0181H-E 2	MMF-UP0241H-E 2,5	MMF-UP0271H-E 3
Производительность	Охлаждение		4,5	4,6	7,1	8
	Обогрев		5	6,3	8	9
Расход воздуха, м³/ч			900 / 780 / 660	900 / 780 / 660	1200 / 990 / 840	1200 / 990 / 840
Уровень звукового давления, дБ(А)			46/42/37	46/42/37	49/45/39	49/45/39
Завод		TOSHIBA CARRIER FUJI FACTORY (JAPAN), Япония				
Диаметр жидкостной трубы, мм (дюймы)			6,35 (1/4)	6,35 (1/4)	6,35 (1/4)	6,35 (1/4)
Диаметр газовой трубы, мм (дюймы)			12,70 (1/2)	12,70 (1/2)	12,70 (1/2)	12,70 (1/2)
Диаметр газовой трубы, мм			20	20	20	20
Размеры (В×Ш×Г), мм	Без упаковки		1750×600×210	1750×600×210	1750×600×210	1750×600×210
	В упаковке					
Вес, кг	Без упаковки		46	46	47	47
	В упаковке					

ЭЛЕКТРИЧЕСКИЕ ХАРАКТЕРИСТИКИ

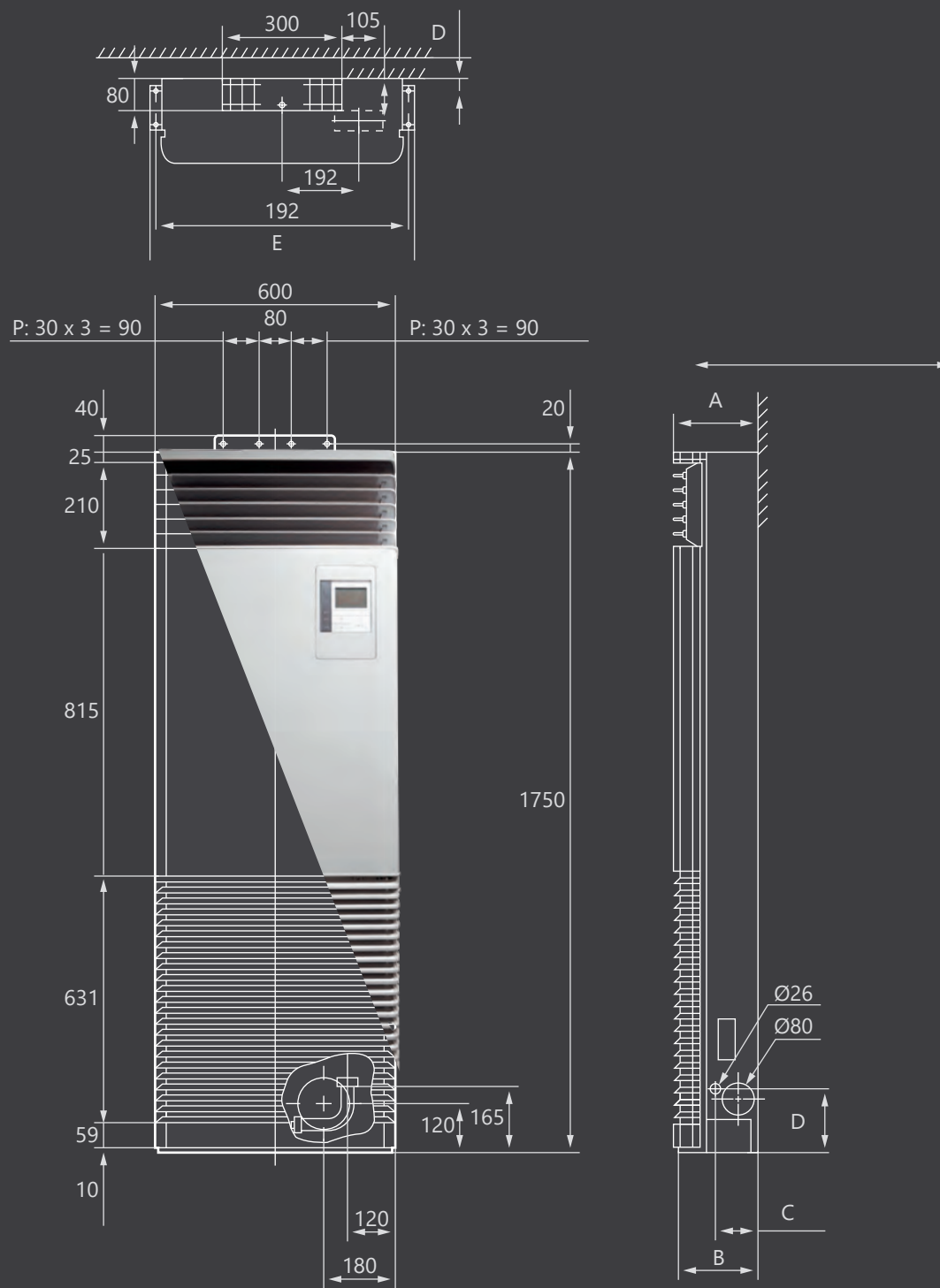
Электропитание	1 фаза, 220-240 В (допустимый диапазон 198-264 В), 50 Гц				
Класс защиты	IPX0				
Потребляемая мощность, кВт	0,055/0,026	0,055/0,026	0,089/0,034	0,089/0,034	
Номинальный рабочий ток, А	0,38	0,38	0,6	0,6	
Межблочный кабель*, мм²	2×1,5, экранированный, неполярный				

ВНУТРЕННИЙ БЛОК		НР	MMC-UP0151HP-E 1,7	MMC-UP0181HP-E 2	MMC-UP0241HP-E 2,5	
Производительность	Охлаждение		4,5	5,6	7,1	
	Обогрев		5	6,3	8	
Расход воздуха, м³/ч			840/690/540	960/720/540	1440/1020/750	
Уровень звукового давления, дБ(А)			36/34/28	37/35/28	41/36/29	
Завод		TOSHIBA CARRIER FUJI FACTORY (JAPAN), Япония				
Диаметр жидкостной трубы, мм (дюймы)			9,52 (3/8)	9,52 (3/8)	9,52 (3/8)	
Диаметр газовой трубы, мм (дюймы)			12,70 (1/2)	12,70 (1/2)	12,70 (1/2)	
Диаметр газовой трубы, мм			20	20	20	
Размеры (В×Ш×Г), мм	Без упаковки		1750×600×390	1750×600×390	1750×600×390	
	В упаковке					
Вес, кг	Без упаковки		62	62	62	
	В упаковке					

ЭЛЕКТРИЧЕСКИЕ ХАРАКТЕРИСТИКИ

Электропитание	1 фаза, 220-240 В (допустимый диапазон 198-264 В), 50 Гц				
Класс защиты	IPX0				
Потребляемая мощность, кВт	0,135/0,052	0,16/0,074	0,16/0,074		
Номинальный рабочий ток, А	0,9	1,1	1,1		
Межблочный кабель*, мм²	2×1,5, экранированный, неполярный				

*Рекомендованный



Модель	A, мм	B, мм	C, мм	D, мм	E, мм
MMF-UP0151H-E	210	200	107	30	660
MMF-UP0181H-E	210	200	107	30	660
MMF-UP0241H-E	210	200	107	30	660
MMF-UP0271H-E	210	200	107	30	660
MMF-UP0361H-E	390	380	125	40	656
MMF-UP0481H-E	390	380	125	40	656
MMF-UP0561H-E	390	380	125	40	656

HOT WATER MODULE

МОДУЛЬ ДЛЯ НАГРЕВА ВОДЫ



MMW-UP0271LQ-E
MMW-UP0561LQ-E

- Теплопроизводительность от 8 до 116 кВт
- Нагрев воды до +50°C
- Тихая работа внутреннего блока – от 25 дБ(А)

ГАРАНТИЯ 3 ГОДА

УПРАВЛЕНИЕ



Проводной пульт
с подсветкой
RBC-AMSU51-EN
(опция)



ЭФФЕКТИВНЫЙ
МОЩНЫЙ НАГРЕВ

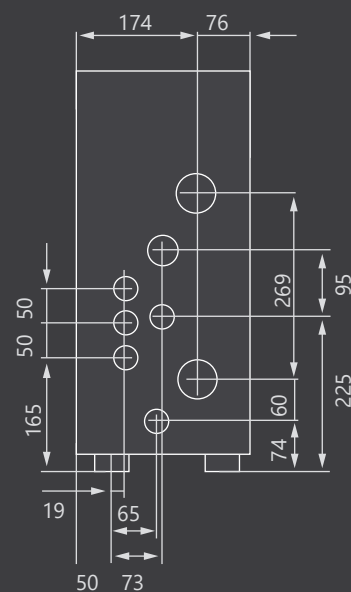
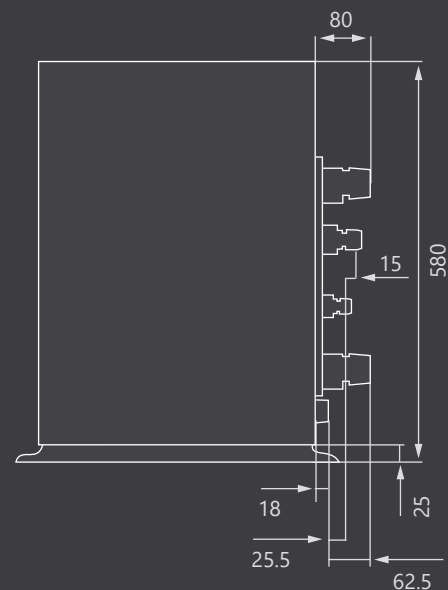
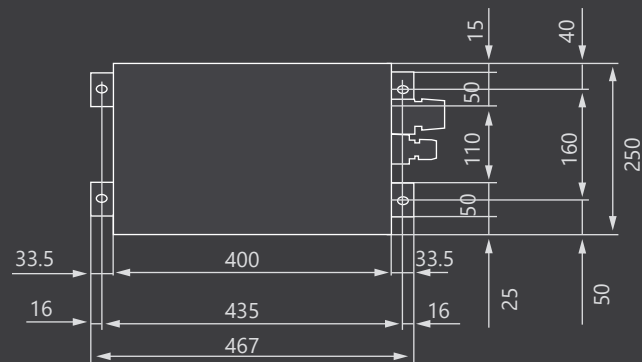
- Стандартный проводной пульт RBC-AMTU31-E (опция)
- Компактный проводной пульт RBC-ASCU11-E (опция)
- Центральный пульт TCB-SC640U-E (опция)
- Интеграция в BMS-системы (Умный дом)

TOSHIBA

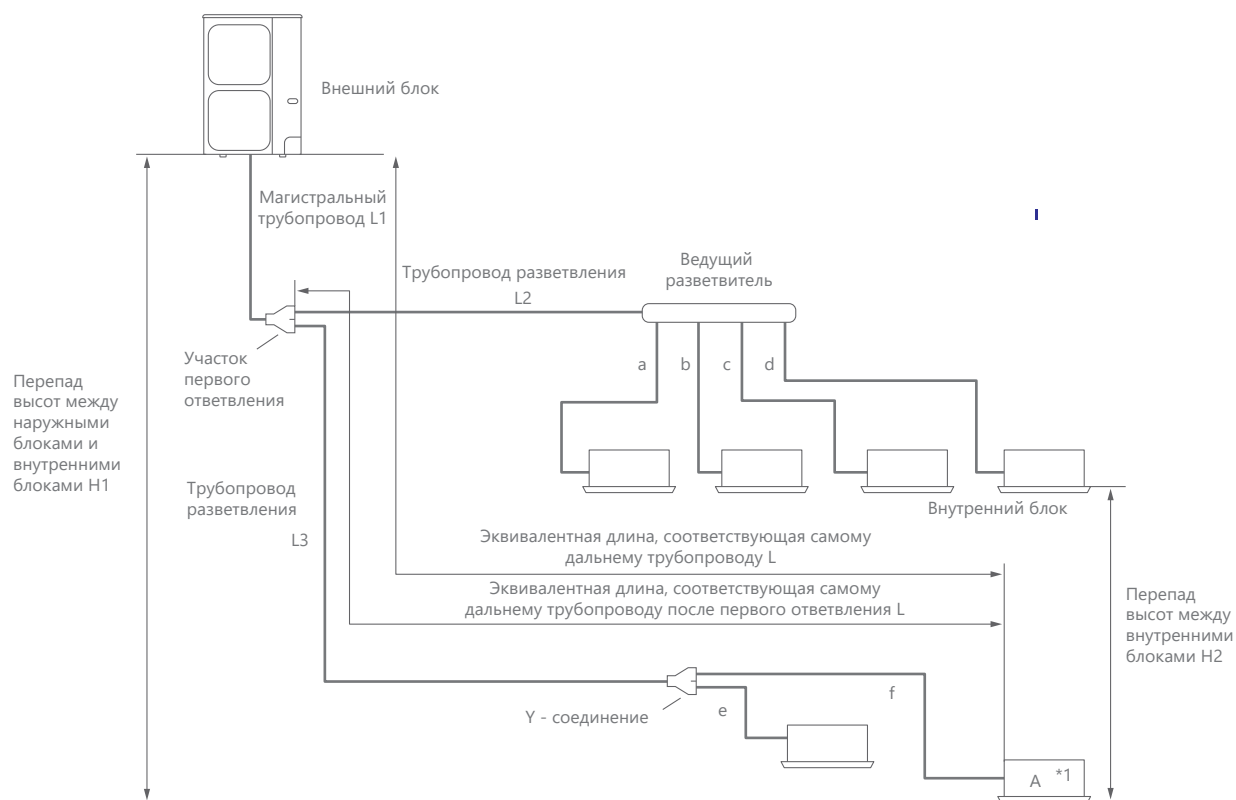
ВНУТРЕННИЙ БЛОК		MMW-UP0271LQ-E	MMW-UP0561LQ-E
Производительность	Обогрев	8	16
Расход воды (стандартный), м³/ч (л/мин)		1,374 (22,9)	2,748 (45,8)
Падение давления воды, кПа		40,5	44,2
Расчетное давление воды в системе, МПа		1	1
Теплообменник		Пластинчатый	
Уровень звукового давления, дБ(А)		25	27
Завод			
Диаметр водяных труб (вход / выход), дюймы		1 1/4	
Диаметр жидкостной трубы, мм (дюймы)		9,52 (3/8)	
Диаметр газовой трубы, мм (дюймы)		15,88 (5/8)	
Диаметр дренажной трубы, дюймы		1	
Размеры (В×Ш×Г), мм	Без упаковки	580×400×250	580×400×250
	В упаковке		
Вес, кг	Без упаковки	17,8	20,3
	В упаковке		
Допустимый рабочий диапазон эксплуатации (температура/влажность), °С / %		5 - 32 °С / 30-85%	
Температура воды на входе, °С		От 15 до 45	
Температура воды на выходе, °С		от 25 до 50	

ЭЛЕКТРИЧЕСКИЕ ХАРАКТЕРИСТИКИ

Электропитание	1 фаза, 220-240 В (допустимый диапазон 198-264 В), 50 Гц	
Класс защиты	IPX0	
Потребляемая мощность, кВт	0,014	0,014
Номинальный рабочий ток, А	0,08	0,08
Межблочный кабель*, мм²	2×1,5, экранированный, неполярный	



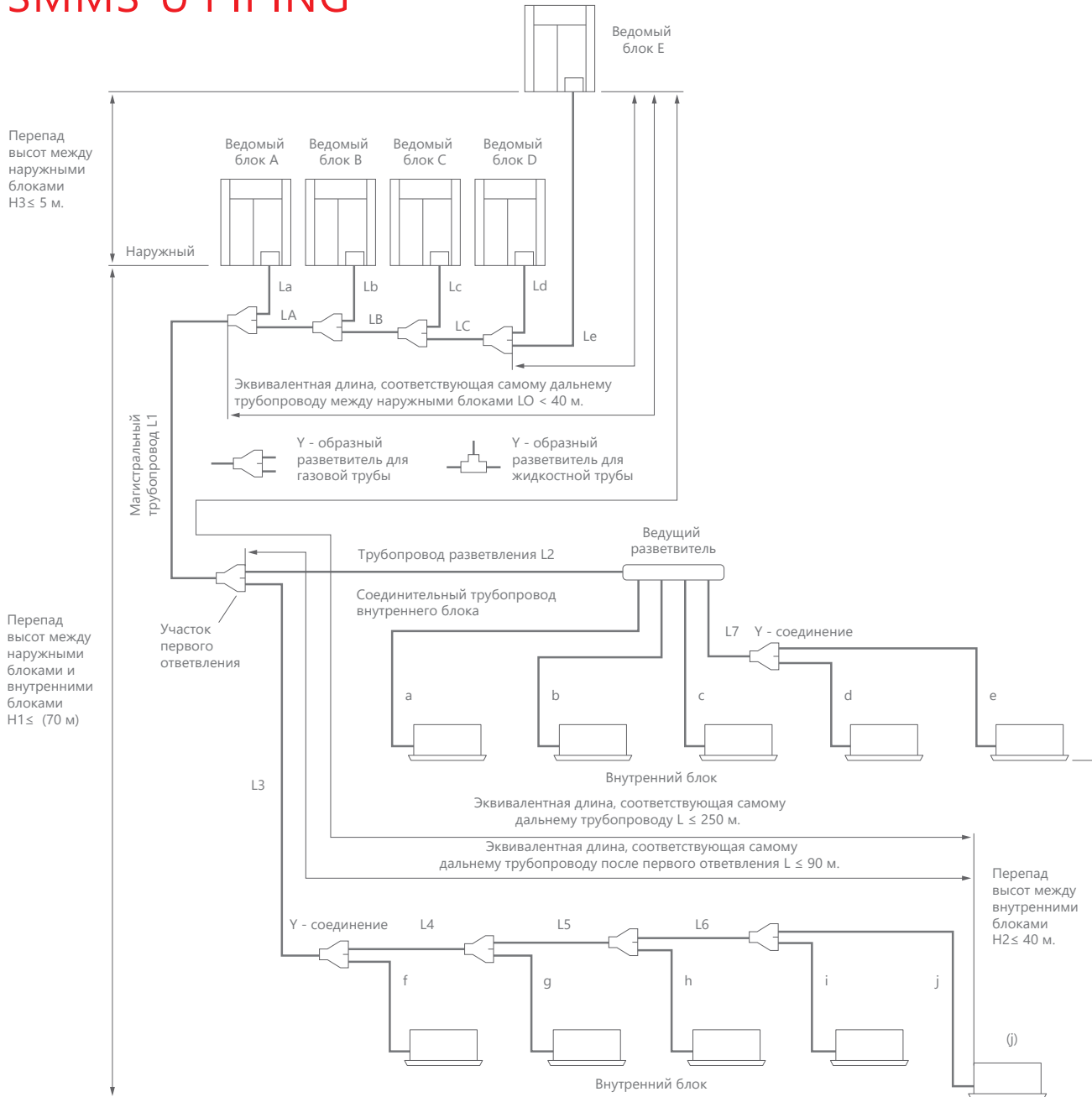
MINI VRF PIPING



			SIDE BLOW		MINI SMMS-e 4-6 HP		MINI SMMS-e 8-10 HP		Участок
			с PMV	без PMV	с PMV	без PMV	с PMV	без PMV	
Длина, м	Суммарная, с учетом всех ответвлений		75	90	150	180	250	300	$LA + LB + LC + La + Lb + Lc + Ld + Le + L1 + L2 + L3 + L4 + L5 + L6 + L7 + a + b + c + d + e + f + g + h + i + j$
	Между наружным и самым дальним внутренним блоком	реальная	40	50	65	100	100	120	$LA + LB + LC + Le + L1 + L3 + L4 + L5 + L6 + j$
		эквивалентная	50	60	80	125	130	150	(с учетом поворотов и рефнетов)
	Между первым рефнетом и самым удаленным внутренним блоком (1)		15	20	15	35	30	40	$L3 + L4 + L5 + L6 + j$
	Между наружным блоком и первым рефнетом (2)		25	30	50	65	70	80	L1
Между внутренним блоком и ближайшим рефнетом (3)		10	10	15	15	15	15	a, b, c, d, e, f, g, h, i, j	
Перепад, м	Между внутренними блоками		10	10	15	15	15	15	
	Между наружными и внутренними блоками	наружный выше	15	15	30	30	30	30	H-
наружный ниже		15	15	20	20	30	30	H+	

* При выполнении ряда условий. Смотри инструкцию по монтажу.

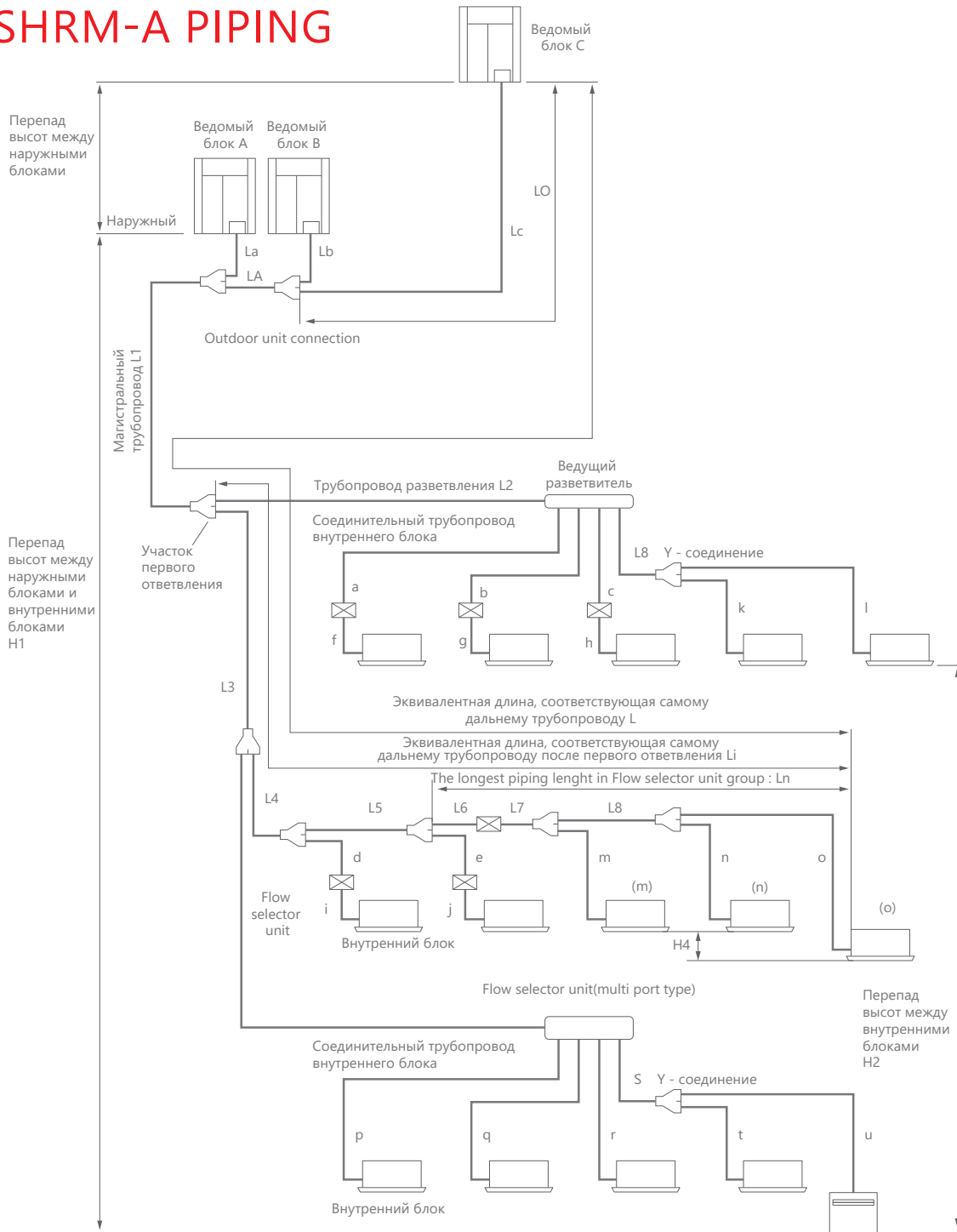
SMMS-U PIPING



		ММУ-МUP...HT8P-E	Участок	
Длина, м	Суммарная, с учетом всех ответвлений (одинарный/комбинаторный)	500 / 1200	$LA + LB + LC + La + Lb + Lc + Ld + Le + L1 + L2 + L3 + L4 + L5 + L6 + L7 + a + b + c + d + e + f + g + h + i + j$	
	Между наружным и самым дальним внутренним блоком	реальная	210	$LA + LB + LC + Le + L1 + L3 + L4 + L5 + L6 + j$
		эквивалентная	250	(с учетом поворотов и рефнетов)
	Между первым рефнетом и самым удаленным внутренним блоком (1)	90	$L3 + L4 + L5 + L6 + j$	
	Между наружным блоком и первым рефнетом (2)	100	L1	
	Между внутренним блоком и ближайшим рефнетом (3)	30	a, b, c, d, e, f, g, h, i, j	
Перепад, м	Между наружными блоками	≤ 5		
	Между внутренними блоками	40	h	
	Между наружными и внутренними блоками	наружный выше	110/70	H-
наружный ниже		110/40	H+	

* При выполнении ряда условий. Смотри инструкцию по монтажу.

SHRM-A PIPING

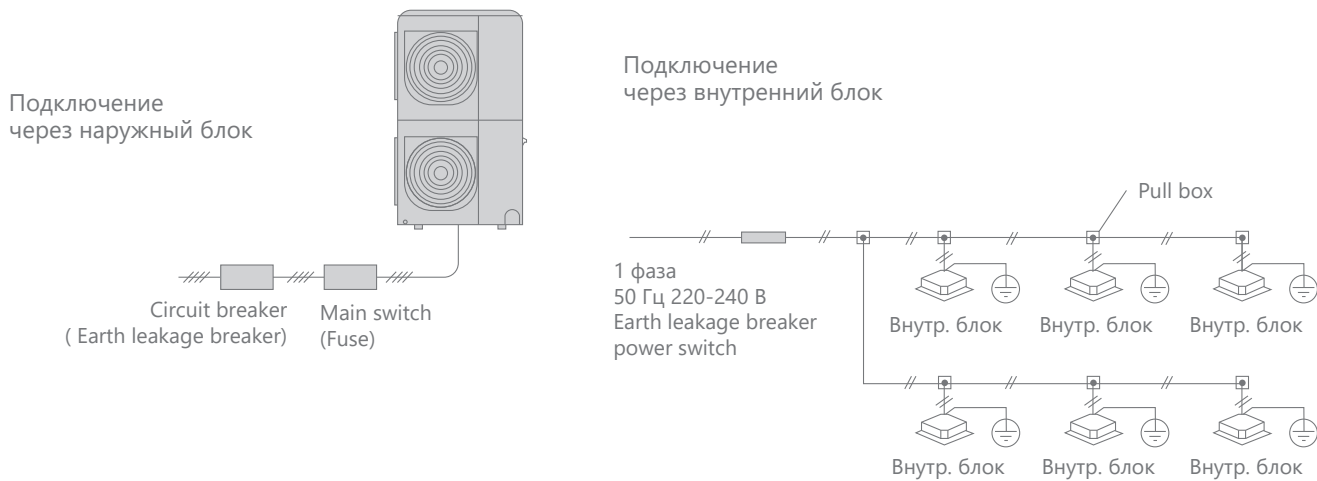


		MMY-SUG0...MT8P-E	Участок
Длина, м	Суммарная, с учетом всех ответвлений	500	$L1+L2+L3+...+L9+a+b+...i+j$
	Между наружным и самым дальним внутренним блоком	реальная	$L1+L6+L7+L8+L9+j$
		эквивалентная	195
	Между первым рефнетом и самым удаленным внутренним блоком (1)	90	$L6+L7+L8+L9+j$
	Между наружным блоком и первым рефнетом (2)	100	$L1$
Между внутренним блоком и ближайшим рефнетом (3)	30	$a, b, c, d, e, f, g, h, i, j$	
Перепад, м	Между наружными блоками	≤ 5	
	Между внутренними блоками	40	h
	Между наружными и внутренним блоками	наружный выше	90/70
наружный ниже		90/40	$H+$

* При выполнении ряда условий. Смотри инструкцию по монтажу.

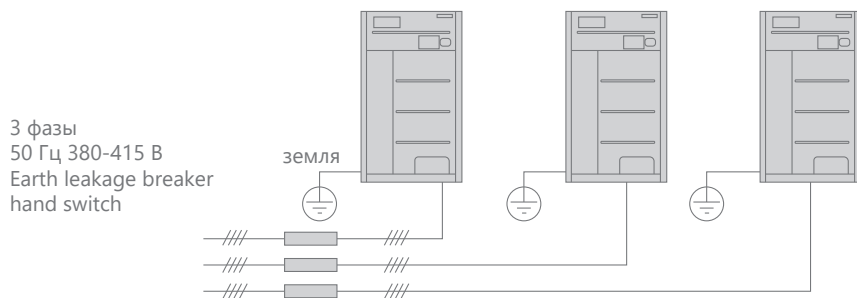
ЭЛЕКТРОСХЕМЫ

MINI SMMS-E

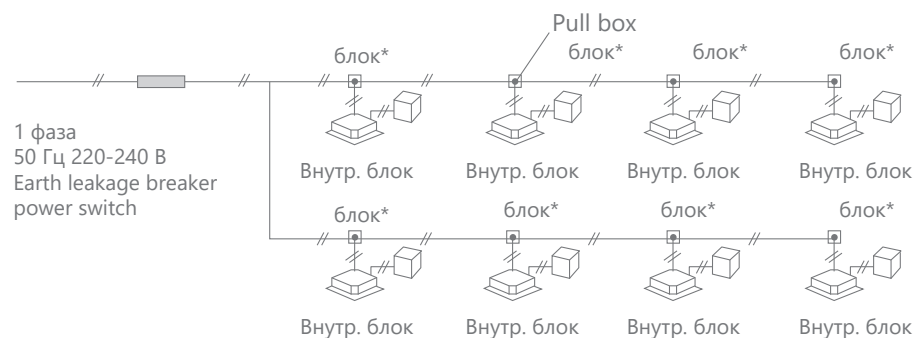


SMMS-U/SHRM-A

Подключение через наружный блок












Подключение через внутренний блок





* блок распределитель

УПРАВЛЕНИЕ

ИНДИВИДУАЛЬНЫЙ ПУЛЬТ ДИСТАНЦИОННОГО УПРАВЛЕНИЯ

ТИП		ИНФРАКРАСНЫЙ					ПРОВОДНОЙ			
Артикул		RBCAXU31E	RBCAXU31UE	RBC AXU31UME	RBCAXU31CE	RBCAX33UYPE	RBCASCU11E	RBCAMTU31E	RBCAMSU51	NRC01HE EN/ES
Внешний вид										
	Габариты (ВхШхГ), мм	Пульты дистанционного управления	157×56×19	157×56×19	157×56×19	157×56×19	157×56×19	86×86×16	120×120×16	120×120×20
	Приемник ИК сигнала	120×70×18	163×163×24	163×163×24	130×65	–				
Совместимость		Со всеми внутренними блоками	4поточный кассетный блок	Компактный 4поточный кассетный блок	Блок потолочного типа	1поточный кассетный (УНР)	Со всеми внутренними блоками	Со всеми внутренними блоками	Со всеми внутренними блоками	Теплообменник «воздух-воздух»
Возможности подключения		1:1	1:1	1:1	1:1	1:1	1:16	1:16	1:16	1:16
Стандартные функции	Вкл./Выкл.	•	•	•	•	•	•	•	•	•
	Режимы работы (нагрев, охлаждение, вентиляция, осушка, автоматический)	•	•	•	•	•	•	•	•	•
	Установка температуры	• / 17°C-30°C	• / 17°C-30°C	• / 17°C-30°C	• / 17°C-30°C	• / 17°C-30°C	• / 18°C-29°C	• / 18°C-29°C	• / 18°C-29°C	• / 18°C-29°C
	Скорость вращения вентилятора (5 ручных режимов работы, автоматический режим)	•	•	•	•	•	•	•	•	•
	Направление воздушного потока (режим качания жалюзи Swing и ручное управление)	•	•	•	•	•	•	•	•	•
Планировщик	Функция таймера	•	•	•	•	•		•	•	•
	Функция планирования						•		•	
	Возврат назад								•	
Дополнительные функции	Две уставки								•	
	Мягкое охлаждение								•	
	Ночной режим работы								•	
	Функция энергосбережения							•	•	•
	Защита от замерзания							•	•	•
	Функция блокировки								•	
	Летний сезон								•	
Монтаж и техническое обслуживание	Индикация загрязнения фильтра								•	
	Отображение ошибок						•	•	•	
	Параметры системы	•	•	•	•	•	•	•	•	•
	Серийный номер внутреннего блока								•	
Выходы	Вывод ошибок						•	•	•	•
	Внешнее управление вентиляцией							•	•	
Дисплей и интерфейс	Интерфейс	Значок	Значок	Значок	Значок	Значок	Значок	Значок	Значок	Значок
	Мультиязычность									
	Подсветка кнопок									
	Подсветка дисплея						•			
Прочее	Температурный датчик данных						•	•		•
Протокол передачи		TU2C link	TU2C link	TU2C link	TU2C link	TU2C link	TU2C link	TU2C link	TU2C link	TU2C link

ЦЕНТРАЛИЗОВАННОЕ УПРАВЛЕНИЕ


ТИП		ПРОВОДНОЙ	ПРОВОДНОЙ
Артикул		TCB-SC640U-E	BMS-SM1281ETLE Smart Manager
Внешний вид			
Габариты (В×Ш×Г)		120×120×16 мм	180×120×90 мм
Совместимость		все системы	все системы
Возможности подключения		1:64	1:128
Стандартные функции	Вкл./Выкл.	•	•
	Режимы работы (нагрев, охлаждение, вентиляция, осушка, автоматический)	•	•
	Установка температуры	•	•
	Скорость вращения вентилятора (x5 ручных режимов работы, автоматический режим)	•	•
	Направление воздушного потока (режим качания жалюзи Swing и ручное управление)	•	•
Планировщик	Функция таймера		•
	Функция планирования	•	•
	Возврат назад		•
Дополнительные функции	Две уставки		•
	Мягкое охлаждение		•
	Функция энергосбережения		•
	Мониторинг энергопотребления		• (если требуется счетчик электроэнергии, необходимо интерфейсное реле BMS-IFWH5E)
Централизованное управление	Функция разрешения/запрета	•	•
	Управление группой	•	•
Монтаж и техническое обслуживание	Индикация загрязнения фильтра	•	•
	Отображение ошибок	•	•
	Передача сообщений об ошибках по эл. почте		•
	Настройка системы	•	•
Дисплей и интерфейс	Интерфейс	Меню	Значок
	Мультиязычность	•	•
	Подсветка кнопок	•	
	Подсветка дисплея	•	
Выходы	Цифровой вход/выход		• (необходим интерфейс BMS-IFDD03E)
	Веб-подключение		•
Протокол передачи данных		TU2C link	TCC Link

УПРАВЛЕНИЕ

ОБЛАЧНОЕ РЕШЕНИЕ

BMS-IWF0320E




Интерфейс управления Smart Device

Название приложения		Приложение Toshiba AC control
Внешний вид		
Габариты (В x Ш x Г)		140×90×45 мм
Совместимость		Все внутренние блоки (за исключением модуля горячей воды, комплекта DX, блоков с подачей свежего воздуха, теплообменника «воздух-воздух»)
Возможности подключения		1:32
Стандартные функции	Вкл./Выкл.	•
	Режимы работы (нагрев, охлаждение, вентиляция, осушка, автоматический)	•
	Установка температуры	•
	Скорость вращения вентилятора (5 ручных режимов работы, автоматический режим)	•
	Направление воздушного потока (режим качания жалюзи Swing и ручное управление)	•
Планировщик	Функция таймера	•
	Функция планирования	•
	Возврат назад	•
Дополнительные функции	Функция энергосбережения	•
	Смещение температуры для экономичного режима	•
	Мягкое охлаждение	•
	Индивидуальное название для помещения/этажа/здания	•
Централизованное управление	Функция разрешения/запрета	•
	Управление группой	•
Дисплей и интерфейс	Интерфейс	Приложение
	Мультиязычность	•
	Совместимость приложения	Android и IOS
	Совместимость с устройствами	Смартфон и планшет
Монтаж и техническое обслуживание	Индикация загрязнения фильтра	•
	Отображение ошибок	•
	Передача сообщений об ошибках по эл. почте	•
Пользователи	Пользовательский доступ	Логин и пароль
	Максимальное число пользователей	1 администратор / 32 пользователя
Протокол передачи данных		TCC Link

Пользовательский доступ




Функции	Администратор	Пользователь
Дисплей кондиционера	•	• *1
Настройки кондиционера	•	• *1 *2
Настройки пользователя	•	–
Аварийная сигнализация	•	_ *3
Планировщик	•	–
Различные настройки кондиционера	•	_ *4
Настройка часов	• (только через Intranet)	–
Ограничение режима работы	• (только через Intranet)	–

РЕШЕНИЯ С СЕНСОРНЫМИ ЭКРАНАМИ

		TCB-TSC640-PY	BMS-CT2560U-E	BMS-CT5121E
Smart Manager с сенсорным экраном				
Внешний вид				
Габариты (В x Ш x Г)		148×202×46 мм	205×136×90 мм	255×323×49 мм
Совместимость		Все внутренние блоки (за исключением модуля горячей воды, комплекта DX, блоков с подачей свежего воздуха, теплообменника «воздух-воздух»)	Все внутренние блоки (за исключением модуля горячей воды, комплекта DX, блоков с подачей свежего воздуха, теплообменника «воздух-воздух»)	Все внутренние блоки, необходим релейный интерфейс TCS-NET (BMS-IFLSV4E)
Возможности подключения		1:64	1:256	1:512
Экран	Тип	Цветной сенсорный экран	Емкостный цветной сенсорный экран	Емкостный цветной сенсорный экран
	Размер	7"	7"	12,1"
Стандартные функции	Вкл./Выкл.	•	•	•
	Режимы работы (нагрев, охлаждение, вентиляция, осушка, автоматический)	•	•	•
	Установка температуры	•	•	•
	Скорость вращения вентилятора (5 ручных режимов работы, автоматический режим)	•	•	•
	Направление воздушного потока (режим качания жалюзи Swing и ручное управление)	•	•	•
Планировщик	Функция таймера	•	•	•
	Функция планирования	•	•	•
	Возврат назад	•	•	•
Дополнительные функции	Две уставки		•	•
	Мягкое охлаждение		•	•
	Функция энергосбережения		•	•
	Мониторинг энергопотребления		•	• (если требуется счетчик электроэнергии, необходимо интерфейсное реле BMSIFWH5E)
	Название помещений	•		
Централизованное управление	Функция разрешения/запрета			
	Управление группой	•	•	•
Монтаж и техническое обслуживание	Индикация загрязнения фильтра	•	•	•
	Отображение ошибок	•	•	•
	Передача сообщений об ошибках по эл. почте		•	•
	Настройка системы		•	•
Выходы	Цифровой вход/выход	• (необходим модуль цифровых входов/ выходов BMS-IFDD03E)	•	• (необходим модуль цифровых входов/ выходов BMS-IFDD03E)
	Веб-подключение		•	•
Дисплей и интерфейс	Интерфейс	Меню	Меню	Меню
	Мультиязычность	•	•	•
	Подсветка дисплея	•	•	•
Протокол передачи данных		TCC Link	TU2C link	TCC Link

УПРАВЛЕНИЕ









ДОПОЛНИТЕЛЬНАЯ ПЕЧАТНАЯ ПЛАТА ДЛЯ НАРУЖНЫХ БЛОКОВ

Название модели	Плата контроля снижения пикового значения мощности			Внешняя главная плата управления включением и выключением			Плата управления выходной мощностью		
									
	TCB-PCDM4E			TCB-PCMO4E			TCB-PCIN4E		
Система	SMMSe/SMMSu	SHRMe	MiNi SMMSe	SMMSe/SMMSu	SHRMe	MiNi SMMSe	SMMSe/SMMSu	SHRMe	MiNi SMMSe
Контроль пикового потребления электроэнергии	•	•	•						
Поддержание работоспособности при пиковом потреблении электроэнергии	•	•	•						
Контроль вентилятора во время снегопада				•	•				
Внешняя главная плата управления включением и выключением				•	•	•			
Управление ночным режимом (снижение уровня шума)				•	•	•			
Управление выбором рабочего режима				•	•	•			
Управление выходом сигнала «Ошибка/работа»							•	•	•
Управление работой компрессора							•	•	•
Индикация коэффициента использования							•	•	•
Макс. количество установленных блоков	1	1	1	4	4	2	2	2	1
Тип цифрового входа/выхода		2 / 1			6 / -			- / 8	

ДОПОЛНИТЕЛЬНАЯ ПЕЧАТНАЯ ПЛАТА ДЛЯ ВНУТРЕННИХ БЛОКОВ

Название модели	Датчик оконного выключателя TCB-IFCB5PE	
		
Функциональные возможности	Режим / Описание	Настройка двухпозиционного переключателя
Управление дистанционных включением и выключением	Сигнал дистанционного включения/ выключения имеет абсолютный приоритет	Все разряды ВКЛ.
	Приоритет имеет сигнал дистанционного включения	Разряд 1 ВКЛ.
	Приоритет имеет сигнал дистанционного выключения	Разряд 2 ВКЛ.
	Приоритет последнего сигнала	Разряды 1 и 2 ВКЛ.
Применение оконного датчика	С возвратом в предыдущий режим работы	Разряд 3 ВКЛ.
	Без возврата в предыдущий режим работы	Разряд 4 ВКЛ.

ШЛЮЗ

Номер детали	BMS-IFMB0TLR-E	TCB-IFMB641TLE	BMS-IFKX0TLR-E	TO-AC-KNX-16	TO-AC-KNX-64	CB-IFLN642TLE	BMS-IFBN640TLE	TCB-IFCB640TLE
Протокол	Modbus			KNX		LonWorks	Bacnet	Аналоговые и цифровые входы
Внешний вид								
Габариты (ВхДхШ)	53x86	170x200x66	92x82x33	217x147x90		193x246x66	90x140x45	66x170x200
Совместимость	Со всеми внутренними блоками	Все внутренние блоки (кроме модулей горячей воды, теплообменников «воздух-воздух»)	Все внутренние блоки (кроме модулей горячей воды, теплообменников «воздух-воздух»)	Все внутренние блоки (кроме модулей горячей воды, теплообменников «воздух-воздух»)		Все внутренние блоки (кроме модулей горячей воды, теплообменников «воздух-воздух»)	Все внутренние блоки (кроме модулей горячей воды)	Со всеми внутренними блоками
Возможности подключения	Максимальное количество подсоединенных внутренних блоков	8	64	8	16	64	64	64
	Максимальное количество подсоединенных наружных блоков		16			16		16
	Максимальное количество шлюзов	63	15			10	1	
Команда	Вкл./Выкл.	Чтение/запись	Чтение/запись	Чтение/запись	Чтение/запись	Чтение/запись	Чтение/запись	Чтение/запись
	Суммарное время работы		Чтение/запись					
	Режимы работы (нагрев, охлаждение, вентиляция, осушка, автоматический)	Чтение/запись	Чтение/запись	Чтение/запись		Чтение/запись	Чтение/запись	Чтение/запись
	Установка температуры	Чтение/запись (поддерживаются две уставки)	Чтение/запись	Чтение/запись (поддерживаются две уставки)	Чтение/запись	Чтение/запись	Чтение/запись	Чтение/запись
	Скорость вращения вентилятора (5 ручных режимов работы, автоматический режим)	Чтение/запись	Чтение/запись	Чтение/запись	Чтение/запись	Чтение/запись	Чтение/запись	Чтение/запись
	Направление воздушного потока (режим качания жалюзи Swing и ручное управление)	Чтение/запись	Чтение/запись	Чтение/запись	Чтение/запись	Чтение/запись	Чтение/запись	Чтение/запись
	Мягкое охлаждение	Чтение/запись						
	Операция сохранения	Чтение/запись		Чтение/запись				
	Индикация загрязнения фильтра	Чтение/запись	Чтение/запись	Чтение/запись	Чтение/запись	Чтение/запись	Чтение/запись	
	Температура в помещении	Чтение	Чтение	Чтение			Чтение	Чтение
	Разрешить/запретить локальное управление	Чтение/запись	Чтение/запись	Чтение/запись	Чтение/запись	Чтение/запись	Чтение/запись	
	Ограничение диапазона заданных температур		Чтение/запись					
	Состояние ошибки	Чтение	Чтение	Чтение	Чтение	Чтение	Чтение	Чтение
	Код ошибки	Чтение	Чтение	Чтение	Чтение	Чтение	Чтение	
	Адрес ошибки	Чтение		Чтение	Чтение	Чтение		
	Название модели		Чтение					
	Серийный номер		Чтение					
	Производительность внутреннего блока		Чтение					
	Тип внутреннего блока		Чтение					
	Протокол	Modbus RTU	Modbus RTU	EIB bus	EIB bus		Связь Lontalk	Bacnet IP
Инфраструктура	RS-485	RS-485	KNX TP1	KNX TP2		Экранированный кабель «витая пара»	Кабель LAN (категории выше 5, UTP)	
Требования (поставляется на месте)		Главное устройство Modbus	Силовой блок KNX	Силовой блок KNX		Система управления Lonworks		
		Графическое управление Modbus	Инструмент ETS4 или ETS5	Инструмент ETS4 или ETS5		Сетевая карта Lonworks для управления компьютером		
Протокол связи Toshiba	TCC Link	TCC Link	TCC Link	TCC Link		TCC Link	TCC Link	TCC Link

УПРАВЛЕНИЕ

СРЕДСТВА УПРАВЛЕНИЯ

Номер модели	Ссылка	TCC Ink	TU2CLink	Описание	Используется вместе с
BMS-CT256U-E	Контроллер с сенсорным экраном 7»	x	x	Обеспечивает управление 256 внутренними блоками	
BMS-CT5121E	Контроллер с сенсорным экраном 12»	x		Обеспечивает управление 512 внутренними блоками с выставлением счетов за электроэнергию, ML	
BMS-IFBN640TLE	Интерфейс BN	x		Интерфейс BACnet для систем LC & VRF	Допускает интеграцию с BACnet
BMS-IFDD03E	Релейный интерфейс цифровых входов/выходов	x		Релейный интерфейс цифровых входов/выходов	Пульт управления с сенсорным экраном, менеджер соответствия, сетевой (web) контроллер, Smart Manager
BMS-IFKX0TLR-E	Интерфейс 1:1 KNX	x		Обеспечивает подключение системы к системе управления зданием KNX	Электропроводка пульта ДУ
BMS-IFLSV4E	Релейный интерфейс TCS-Net	x		Реле для интеграции в TCS-Net	Шлюз BACnet, контроллер на основе сенсорных экранов и веб-интерфейса
BMS-IFMB0TLR-E	Интерфейс 1:1 Modbus	x		Обеспечивает подключение системы к системе управления зданием Modbus	Электропроводка пульта ДУ
BMS-IFWH5E	Релейный интерфейс потребления электроэнергии	x		Релейный интерфейс потребления электроэнергии	Пульт управления с сенсорным экраном, менеджер соответствия, сетевой (web) контроллер, Smart Manager
BMS-IWF0320E	Интерфейс управления Smart Device	x		Обеспечивает управление 32 внутренними блоками с помощью приложения Toshiba AC (для смартфонов и планшетов)	
BMS-SM1281ETLE	Smart BMS Manager с анализатором данных	x		Обеспечивает управление 128 внутренними блоками, мониторинг энергопотребления и расширенные возможности управления.	Для DI/SDI (за исключением моделей для высоких стен требуется 1:1 сетевой интерфейс подключения)
NRB-1HE	Адаптер дистанционного включения и выключения	x		Обеспечивает включение и выключение	Все теплообменники «воздух-воздух»
NRC-01HE	Проводной пульт дистанционного управления	x		Пульт дистанционного управления теплообменниками «воздух-воздух», включая модели со змеевиками прямого испарения и увлажнителем	Теплообменники «воздух-воздух» и теплообменники «воздух-воздух» с змеевиком прямого испарения
RBC-AMS41E	Пульт дистанционного управления с таймером планировщика	x		Работа внутреннего блока с таймером планировщика (на 7 дней), обеспечивающим программирование 8 функций на день + индикацию часов	
RBC-AMSU51-EN/ES	Дизайнерский пульт дистанционного управления с таймером планировщика	x	x	Многоязычный ЖК-дисплей, встроенный таймер на 7 дней, опции энергосбережения и функция возврата назад. Две уставки и мягкое охлаждение. EN = английский, итальянский, польский, греческий, русский, турецкий, ES = английский, испанский, португальский, французский, голландский, немецкий	
RBC-AMTU31-E	Проводной пульт дистанционного управления	x	x	Главный проводной пульту дистанционного управления	
RBC-AMT32-E	Проводной пульт дистанционного управления	x		Главный проводной пульту дистанционного управления	
RBC-AS41E	Упрощенный пульт дистанционного управления	x		Предназначен для применения в гостиницах и в жилых помещениях	
RBC-AXU31C-E	Комплект инфракрасного дистанционного управления	x	x	Беспроводный пульт дистанционного управления	Все потолочные блоки и однопоточные кассетные блоки (серия SH)
RBC-AXU31U-E	Комплект беспроводного пульта дистанционного управления	x	x	Комплект беспроводного пульта дистанционного для 4-поточных кассетных блоков	Серии 4-поточных кассетных блоков и панель RBC-U31 PGP(W)-E
RBC-AX33UYP-E	Комплект беспроводного пульта дистанционного управления	x	x	Комплект беспроводного пульта дистанционного управления для 1-поточного кассетного блока YHP	
RBC-AXU31-E	Комплект инфракрасного дистанционного управления	x	x	Беспроводный пульт дистанционного управления	Все блоки

Номер модели	Ссылка	TCC link	TU2CLink	Описание	Используется вместе с
TCB-IFCB-4E2	Удаленно расположенный блок включения и выключения	x		Обеспечивает включение и выключение из удаленного места	
TCB-IFCB5-PE	Оконный выключатель и блок дистанционного включения и выключения	x		Отключает внутренний блок при открытом окне или для систем Door Entry	
TCB-IFCB640TLE	Аналоговый интерфейс	x		Управление и мониторинг 64 внутренними блоками в сети TCC-link	Сочетание с TCB-IFCG1TLE
TCB-IFCG1TLE	Интерфейс общего назначения	x		Обеспечивает управление кондиционером посредством цифровых входов/ выходов и аналоговых входов/выходов	Сочетание с TCB-IFCB640TLE
TCB-IFLN642TLE	Интерфейс LN	x		Позволяет управлять 64 внутренними блоками с помощью системы управления зданием на базе Lonworks	
TCB-IFMB641TLE	Блок интерфейса Modbus	x		Обеспечивает подключение системы к системе управления зданием Modbus	
TCB-KBCN32VEE	Соединители	x		Для CN32	
TCB-KBCN60OPE	Соединители	x		Для CN60	
TCB-KBCN61HAE	Соединители	x		Для CN61	
TCB-KBCN70OAE	Соединители	x		Для CN70	
TCB-KBCN73DEE	Соединители	x		Для CN73	
TCB-KBCN80EXE	Соединители	x		Для CN80	
TCB-PCDM4E	Плата ПК для управления приложениями	x		Контроль пикового потребления электроэнергии	
TCB-PCIN4E	Плата ПК для управления приложениями	x		Плата управления «Ошибка/режим работы отдельного компрессора»	
TCB-PCMO4E	Плата ПК для управления приложениями	x		Внешняя главная плата управления включением и выключением	
TCB-PCUC2E	Дополнительный комплект соединений	x			
TCB-PSMT1E	Дополнительный комплект соединителей	x		Комплект для нескольких жильцов для систем VRF	Внутренние блоки SMMS-e, SHRM-e и Mini-SMMS (дополнительная информация о совместимых внутренних блоках приведена в инструкции по монтажу и обслуживанию)
TCB-PX100-PE	Корпус для оконного выключателя / модуля дистанционного включения/выключения	x		Для использования с оконным выключателем / модулем дистанционного включения/выключения. Принадлежность нельзя установить в кондиционере, например, в блоке для высоких стен.	Для использования с TCB-IFCB5-PE
TCB-PX30MUE	Увеличенный корпус с электрическими компонентами	x		Для моделей с 1:1 интерфейсом подключения и оконным выключателем / платой дистанционного включения/выключения	Только 4-поточные кассетные блоки и TCB-IFCB5-PE
TCB-PX40MUE	Увеличенный корпус с электрическими компонентами	x		Для моделей с 1:1 интерфейсом подключения и оконным выключателем / платой дистанционного включения/выключения	Только 4-поточные компактные кассетные блоки и TCB-IFCB5-PE
TCB-SC640U-E	Центральный пульт дистанционного управления	x	x	До 64 внутренних блоков	
TCB-TC41U-E	Удаленный датчик температуры	x	x	Удаленный датчик температуры для кассетных и канальных блоков	
RBC-ASC11U-E	Проводной пульт дистанционного управления	x	x	Главный проводной пульт дистанционного управления	
RBC-ASC11-E	Проводной пульт дистанционного управления	x		Главный проводной пульт дистанционного управления	







ПРИНАДЛЕЖНОСТИ

ДОПОЛНИТЕЛЬНЫЕ ПРИНАДЛЕЖНОСТИ ДЛЯ ВНУТРЕННЕГО БЛОКА

Тип внутреннего блока	Наименование элементов	Название модели	СОВМЕСТИМОСТЬ С ФАНКОЙЛОМ VRF	Примечания		
4-поточный блок кассетного типа	Стандартная панель	RBC-U32PGP-E	MMU-UP***1HP-E/TR	Необходимое дополнительное оборудование		
	Камера забора свежего воздуха и фильтра	TCB-GFC1602UE		Для входной коробки свежего воздуха		
	Входная коробка свежего воздуха	TCB-GB1602UE		Для забора свежего воздуха посредством выбивного отверстия для камеры забора свежего воздуха и фильтра (диам. = 100 мм)	Используется с TCB-GFC1602UE	
	Вспомогательный фланец для свежего воздуха	TCB-FF101URE2	MMU-UP***1HP-E/TR	Для простого забора свежего воздуха посредством выбивного отверстия внутреннего блока (диам. = 100 мм)		
	Проставка для регулировки высоты	TCB-SP1602UE		Высота 50 мм		
	Комплект для направления потока выходящего воздуха	TCB-BC1602UE		Изменение направления потока воздуха посредством вырезания отверстия для нагнетания воздуха (3 шт.)		
Компактный 4-поточный кассетный	Декоративная панель	RBC-UM21PG(W)-E		Необходимое дополнительное оборудование		
	Датчик движения	TCB-SIR41UM-E	MMU-UP***1MH-E/TR	Комплект беспроводного пульта дистанционного управления (RBCAX32UM(W)-E) и датчик присутствия нельзя использовать с одним и тем же внутренним блоком.		
2-поточный кассетный	Декоративная панель	RBC-UW283PG(W)-E	MMU-UP0071WH-E/TR - MMU-UP0151WH-E/TR	Необходимое дополнительное оборудование		
		RBC-UW803PG(W)-E	MMU-UP0181WH-E/TR - MMU-UP0301WH-E/TR			
		RBC-UW1403PG(W)-E	MMU-UP0361WH-E/TR - MMU-UP0561WH-E/TR			
	Вспомогательный фланец для свежего воздуха	TCB-FF151US-E	MMU-UP***1WH-E/TR	Для простого забора свежего воздуха посредством выбивного отверстия внутреннего блока		
		TCB-FC283UW-E	MMU-UP0071WH-E/TR - MMU-UP0151WH-E/TR			
	Камера фильтра	TCB-FC803UW-E	MMU-UP0181WH-E/TR - MMU-UP0301WH-E/TR			
		TCB-FC1403UW-E	MMU-UP0361WH-E/TR - MMU-UP0561WH-E/TR			
TCB-LF283UW-E		MMU-UP0071WH-E/TR - MMU-UP0151WH-E/TR				
Фильтр с исключительно длительным сроком службы	TCB-LF803UW-E	MMU-UP0181WH-E/TR - MMU-UP0301WH-E/TR	Для использования с камерой фильтра	Используется с TCB-FC283UW-E		
	TCB-LF1403UW-E	MMU-UP0361WH-E/TR - MMU-UP0561WH-E/TR		Используется с TCB-FC803UW-E		
				Используется с TCB-LF1403UW-E		
1-поточный кассетный	Декоративная панель	RBC-UY32P-E	MMU-UP_1YHP-E/TR/TR	Необходимое дополнительное оборудование		
		RBC-US21PGE				
	Блок с нагнетанием воздуха спереди	TCB-BUS21WHE	MMU-UP0151/0181/0241SH-E/TR	Для простого забора свежего воздуха посредством выбивного отверстия внутреннего блока (диам. = 100 мм)		
	Вспомогательный фланец свежего воздуха	TCB-FF101URE2				
	Комплект очистителя воздуха	TCB-EARP1UYHP-E	MMU-UP-1YHP-E/TR	Комплект из плазменного очистителя воздуха, датчика пыли, индикатора качества воздуха и беспроводного приемника		
	Датчик присутствия	TCB-SIR41UYHP-E	MMU-UP-1YHP-E/TR	Датчик присутствия для 1-поточного кассетного блока	Нельзя использовать вместе с комплектом беспроводного приемника	
Комплект беспроводного приемника	RBC-AX33UYHP-E	MMU-UP-1YHP-E/TR	Комплект беспроводного ДУ для 1-поточного кассетного блока	Нельзя использовать вместе с датчиком присутствия		
Низкопрофильный канальный	Вспомогательный фланец для свежего воздуха	TCB-FF101URE2	MMU-UP***1SPH-E/TR	Для простого забора свежего воздуха посредством выбивного отверстия внутреннего блока (диам. = 100 мм)		
Канальный скрытого типа	Фланец с патрубками	TCB-SF56C6BE	MMD-UP0071BHP-E/TR - MMD-UP0181BHP-E/TR			
		TCB-SF80C6BE	MMDUP0241BHP-E/TR - MMD-UP0301BHP-E/TR			
		TCB-SF160C6BE	MMD-UP0361BHP-E/TR - MMD-UP0561BHP-E/TR			
«Канальный высоконапорный блок скрытого типа»	Фильтр с длительным сроком службы	TCB-LK801D-E	MMD-UP0181HP-E/TR - MMD-UP0271HP-E/TR			
		TCB-LK1401D-E	MMD-UP0361HP-E/TR - MMD-UP0561HP-E/TR			
		CB-LK2801DP-E	MMD-UP0721/0961HP-E/TR			
	Фланец с патрубками	TCB-SF80C6BE	MMD-UP0181HP-E/TR - MMD-UP0271HP-E/TR			
		TCB-SF160C6BE	MMD-UP0361HP-E/TR - MMD-UP0561HP-E/TR			
	Вспомогательный фланец для свежего воздуха	TCB-FF151US-E	MMD-UP***1HP-E/TR			
Дренажный насос	TCB-DP40DPE	MMD-UP***1HP-E/TR				
Блоки для высоких стен	Комплект PMV	RBM-PMV0361U-E		Для фанкойлов производительностью 0,3–1,3 HP	Подходит для блоков для высоких стен 1-й серии с встроенным PMV или без него	
		RBM-PMV0901U-E		Для фанкойлов производительностью 1,7–2,5 HP		
Потолочные блоки подвесного типа	Дренажный насос	TCB-DP31C	MMC-UP***1HP-E/TR	Напор до 600 мм	Для использования с TCB-KP13,23CE	
		Комплект коленчатых патрубков	TCB-KP13CE	MMC-UP0151/0181HP-E/TR		
			TCB-KP23CE	MMC-UP0241HP-E/TR - MMC-UP561HP-E/TR		

Тип внутреннего блока	Наименование элементов	Название модели	СОВМЕСТИМОСТЬ С ФАНКОЙЛОМ VRF	Примечания	
Блоки с забором свежего воздуха	Высокоэффективный фильтр 65	TCB-UFM0481D-E	MMD-UP0481HF-E/TR	Эффективность сбора пыли 65% (колориметрический метод NBS)	Используется с TCB-FC0481DF-E
		TCB-UFM1281D-E	MMD-UP0721HF-E/TR - MMD-UP1281HF-E/TR		Используется с TCB-FC1281DF-E
	Высокоэффективный фильтр 90	TCB-UFH0481D-E	MMD-UP0481HF-E/TR	Эффективность сбора пыли 90% (колориметрический метод NBS)	Используется с TCB-FC0481DF-E
		TCB-UFH1281D-E	MMD-UP0721HF-E/TR - MMD-UP1281HF-E/TR		Используется с TCB-FC1281DF-E
	Отдельный фильтр предварительной очистки с длительным сроком службы	TCK-LK1401D-E	MMD-UP0481HF-E/TR		
		TCK-LK2801DP-E	MMD-UP0721HF-E/TR - MMD-UP1281HF-E/TR		
	Высокоэффективный фильтр предварительной очистки с длительным сроком службы	TCK-LK1401D-E (*2)	MMD-UP0481HF-E/TR		Используется с TCB-FC0481DF-E
TCK-PF1281DF-E		MMD-UP0721HF-E/TR - MMD-UP1281HF-E/TR		Используется с TCB-FC1281DF-E	
Камера фильтра	TCB-FC0481DF-E	MMD-UP0481HF-E/TR	Для высокоэффективного фильтра или фильтра с длительным сроком службы		
	TCB-FC1281DF-E	MMD-UP0721HF-E/TR - MMD-UP1281HF-E/TR			
Дренажный насос	TCB-DP40DFP-E	Все модели	Напор до 330 мм		
Теплообменник «воздух-воздух» со змеевиком непосредственного испарения (DX)	Дренажный насос	TCB-DP31HEXE	MMD-VN502/802/1002HEXE и MMDVNK502/802/1002HEXE	Напор до 330 мм	

ПРИНАДЛЕЖНОСТИ ДЛЯ ТРУБОПРОВОДА ХЛАДАГЕНТА

Название модели		Технические характеристики	Внешний вид	Общая производительность
Совместимы с Mini SMMS-e, SMMS-e и SMMS-u	Совместимы с SHRM-e			
RBM-BY55E	RBM-BY55FE	Рефнет		до 6,4 HP
RBM-BY105E	RBM-BY105FE			от 6,4 до 14,2 HP
RBM-BY205E	RBM-BY205FE			от 14,2 до 25,2 HP
RBM-BY305E	RBM-BY305FE			от 25,2 до 61,2 HP
RBM-BY405E				61,2 HP или выше
RBM-HY1043E	RBM-HY1043FE	Четырехпоточный коллектор ответвления		< 14,2 HP
RBM-HY2043E	RBM-HY2043FE			< 14,2 - 25,2 HP
RBM-HY1083E	RBM-HY1083FE	Восьмипоточный коллектор ответвления		< 14,2 HP
RBM-HY2083E	RBM-HY2083FE			< 14,2 - 25,2 HP
RBM-BT14E	RBM-BT14FE	Соединители для присоединения наружных блоков		Производительность системы < 26 HP
RBM-BT24E	RBM-BT24FE			Производительность системы от 26 до 62 HP
RBM-BT34E				Производительность системы > 62 HP
	RBM-Y1123FE	Селектор потока		Производительность внутренних блоков < 4,0 HP
	RBM-Y1803FE			Производительность внутренних блоков < 4,0-6,4 HP
	RBM-Y2803FE			Производительность внутренних блоков < 6,4-10,0 HP
	RBM-Y1124FE	Селектор потоков для трубопроводов большой длины		Производительность внутренних блоков < 4,0 HP
	RBM-Y1804FE			Производительность внутренних блоков < 4,0-6,4 HP
	RBM-Y2804FE			Производительность внутренних блоков < 6,4-10,0 HP
	RBM-Y1801F4PE	Многопортовый селектор потоков		Производительность внутренних блоков < 6,4 HP × 4 порта
	RBM-Y1801F6PE			Производительность внутренних блоков < 6,4 HP × 6 портов

ВЫСШИЙ КЛАСС НАДЕЖНОСТИ И КАЧЕСТВА ВАШЕЙ ЖИЗНИ

История компании Toshiba полна открытий и смелых решений.

Она началась 147 лет назад, когда под напором индустриальной эры была разрушена устоявшаяся репутация Японии как государства, живущего одними лишь древними традициями.

Сегодня Корпорация Toshiba имеет 112 филиалов и присоединенных компаний почти в 40 странах, является крупнейшим в мире производителем инновационных решений. Численность сотрудников Toshiba по всему миру составляет около 200 000 человек. Имея основную производственную базу в Японии, и заводы в Таиланде и Китае, мы продаем кондиционеры более чем в 120 странах мира через собственную торговую сеть и с помощью независимых дистрибьюторов.

Лидерство в производстве кондиционеров начинается с научных разработок, передовых технологий, ключевых компонентов и подкрепляется системой совместного управления от проектирования и разработки до контроля качества производства, поставки, монтажа и обучения наших заказчиков.

Мы понимаем потребности будущего. Наши усилия направлены на создание продуктов с функциями, способными дать надежные и безопасные решения. Благодаря технологиям Toshiba мир пользователей стал проще, понятнее, вышел на новый уровень экономичности и эффективности.

TOSHIBA стояла у истоков формирования рынка кондиционирования. Сегодня более **60%** кондиционеров в мире (бытового и коммерческого назначения) используют компрессоры, созданные по технологиям TOSHIBA.

Более **65%** кондиционеров используют инверторную технологию разработанную TOSHIBA

TOSHIBA

60%



ВИРТУАЛЬНЫЙ ТУР
ПО МУЗЕЮ НАУКИ
TOSHIBA

МУЗЕЙ НАУКИ TOSHIBA

Toshiba приглашает в гости каждого, кто интересуется наукой и желает заглянуть в будущее до его наступления. Музей науки (Toshiba Science Museum) был открыт в 1961 году в ознаменование 85-летия основания Toshiba как компании. Он знакомит с историей, которая изменила образ жизни людей благодаря применению передовых технологий, проводит научные эксперименты и обучающие эксперименты, посетить которые могут как дети, так и взрослые.

Toshiba открыта каждому, кто желает учиться и быть свидетелем научных открытий.



TOSHIBA



НАШИ ЦЕЛИ

TOSHIBA – инновационный поставщик комплексных решений для кондиционирования воздуха с надежностью мирового класса. Существуют разные пути решения задач общества, мы создаем передовые технологии, чтобы найти и внедрить самые дальновидные из них, и делать то, что ведет к улучшению мира.

»»» Безопасность планеты. Здоровье людей. Устойчивость и динамичное развитие общества. Комфортная повседневность на работе, дома, на отдыхе. Мы верим именно в такое будущее и видим его возможности.

»»» За каждой идеей мы видим человека и улучшение качества его жизни.

»»» У нас есть жажда открывать новые смыслы. Опыт изобретений, смелость перед инновациями дают нам возможности создавать продукты, которых ранее не было. Смелые идеи и энергия – в этом наш потенциал. Работая вместе, мы верим друг в друга и в наших клиентов. Все, к чему стремимся прийти, не так далеко от нас. Каждый новый день приближает нас к поставленной цели.

НАШИ ЦЕННОСТИ

ОТВЕТСТВЕННОСТЬ.

Мы действуем этично, честно и открыто, даже если это усложняет путь нашего развития. Выбор есть всегда. Мы стремимся находить новые, лучшие пути, приветствуя изменения как условие прогресса.

ДАЛЬНОВИДНОСТЬ.

Мы думаем о том, как наши инновации изменят мир к лучшему: завтра, для будущих поколений.

ПАРТНЕРСТВО.

Единство идей в команде Toshiba, сотрудничество с клиентами дает нам возможность расти вместе.



TOSHIBA

ИСТОРИЯ КОМПАНИИ

История развития кондиционеров Toshiba началась в 1930 году с разработки первого в Японии герметичного компрессора для холодильного оборудования, что послужило источником будущих революционных открытий и создания высокотехнологичных систем кондиционирования.



Разработан первый в Японии герметичный компрессор для холодильного оборудования.



Начат выпуск «Shibauro Room Cooler» – первой модели кондиционеров, производимых корпорацией Toshiba.



В ЯПОНИИ



Выпущен первый в Японии оконный кондиционер холодопроизводительностью 2,8 кВт под брендом Toshiba.



В МИРЕ



Toshiba представила первую в мире сплит-систему – кондиционер с разделенными внутренним и внешним блоками, соединенными между собой медными трубами. С тех пор Toshiba сохраняет лидирующие позиции на рынке кондиционеров.



Выпущен первый в Японии ротационный компрессор и кондиционер на его базе



В МИРЕ

Toshiba разработала первый в мире инверторный кондиционер. Революционная инверторная технология управления компрессором позволила существенно улучшить технические характеристики и увеличить энергоэффективность систем кондиционирования. Вслед за Toshiba японский рынок, а после и мировой перешел к разработке и продаже кондиционеров на базе инверторной технологии.

Toshiba выпускает свою первую мультizonальную систему

1930

1935

1953

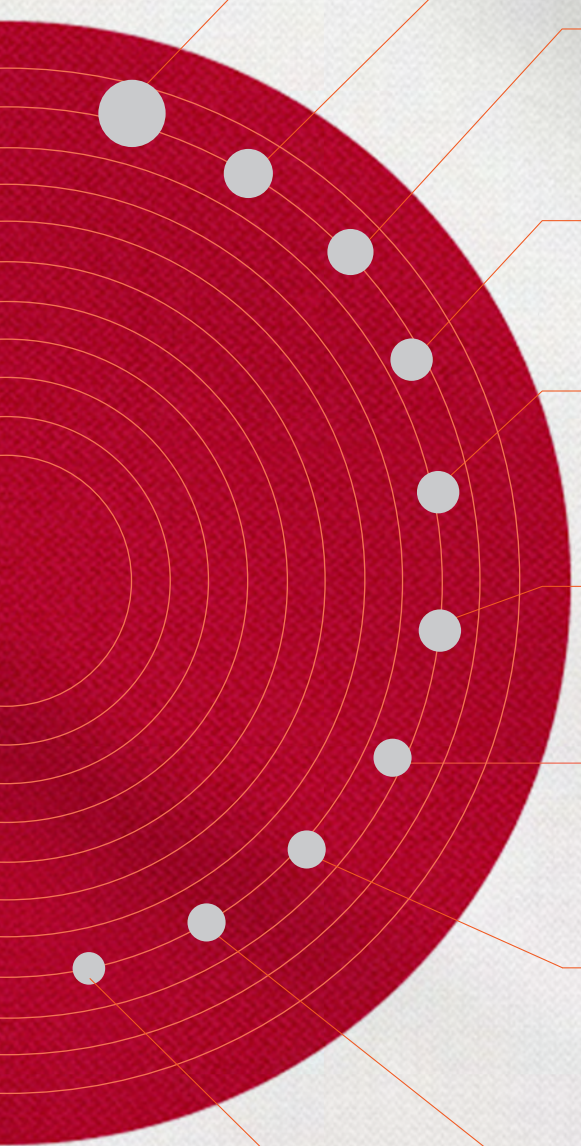
1961

1969

1981

1986

TOSHIBA



• 2021

Представлено новое поколение мультизональных систем Toshiba SMMS-u. Первая в мире VRF-система с возможностью подключения 128 внутренних блоков и холодопроизводительностью системы до 335 кВт.



В МИРЕ



• 2020

Представлен первый в мире трехроторный компрессор.



В МИРЕ



• 2020

Представлена первая в мире сплит-система с внутренним блоком настенного типа со сменными тканевыми чехлами.



В МИРЕ



• 2015

Представлена первая в мире мультизональная система с беспроводной системой сервисной диагностики.



В МИРЕ



• 2014

Корпорация Toshiba вошла в TOP-100 ведущих инновационных брендов (по данным медиакомпания Thomson Reuters).



TOP 100 BRANDS

• 2011

Toshiba выпускает первый в мире кондиционер с голосовым управлением.



В МИРЕ



• 2004

Разработан инверторный двухроторный компрессор с индивидуальной регулировкой цилиндров.



В МИРЕ



• 2001

Выпущены первые в мире сплит-системы коммерческого назначения на базе DC инверторных ротационных компрессоров, применяющих передовой хладагент R410A.



В МИРЕ



• 1997

Toshiba представила первый в мире бытовой кондиционер серии Daiseikai, очищающий воздух на уровне профессионального воздухоочистителя.



В МИРЕ



• 1993

Toshiba выпускает первую в мире инверторную сплит-систему с двухроторным компрессором.



В МИРЕ



ЦЕНТРЫ ПРОИЗВОДСТВА И НАУЧНЫХ РАЗРАБОТОК – ГЛОБАЛЬНАЯ ИННОВАЦИОННАЯ СЕТЬ

Ежегодно, начиная с 1994 г., системы кондиционирования воздуха **TOSHIBA** получают престижные награды в ответ на значимые открытия. Мы превращаем исследования в реальные и полезные продукты.

Глобальные исследования, разработки инновационных стратегий, продуктов ведутся постоянно.

Инновации **TOSHIBA** системны и интегрированы в корпоративную стратегию компании. Система управления центрами разработок включает научные исследования, изобретательство, управление инновационными проектами, производство, маркетинг инновационных идей внутри компании и на внешнем рынке.

Все инновации в кондиционировании соответствуют международным институтам, которые тщательно оценивают влияние новых технологий на окружающую среду.

Центры фундаментальных исследований и разработок **TOSHIBA** расположены в Японии, Европе, Таиланде и Китае.



Главный офис



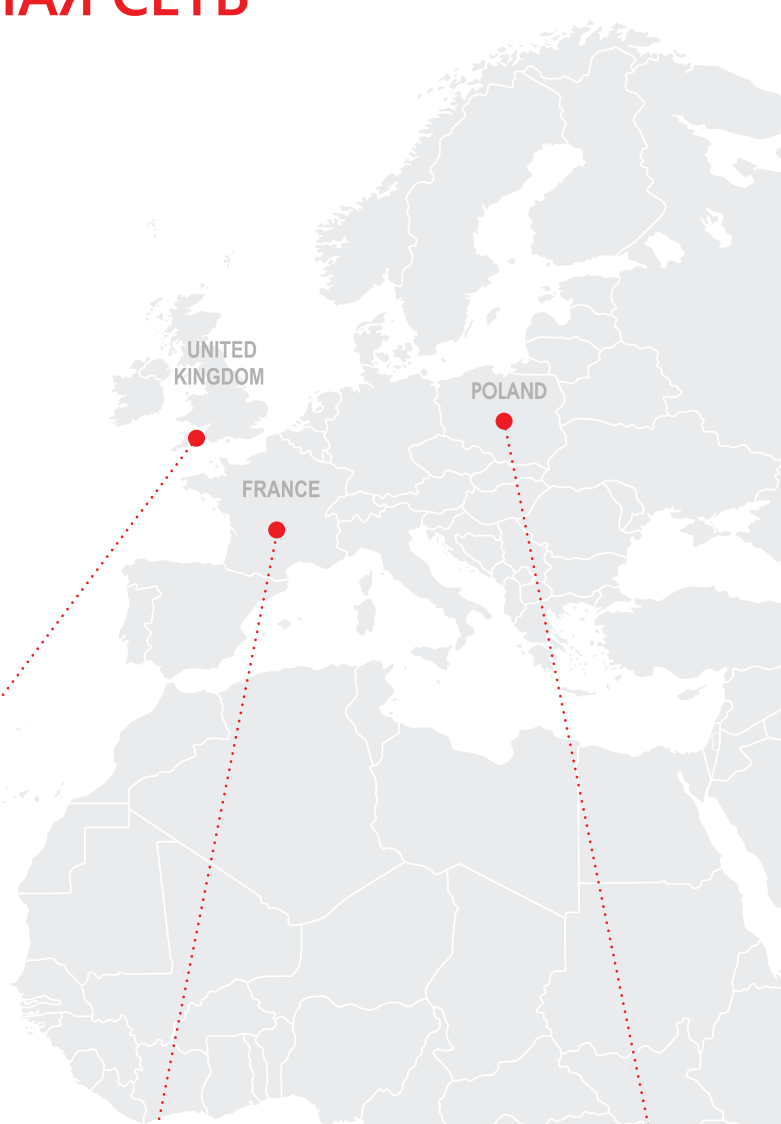
R&D центр (исследования и разработки)



Производственные предприятия



Центр клиентской поддержки



PLYMOUTH, UNITED KINGDOM



R&D



TCEU – DISTRIBUTION SUPPORT
TCEU – ENGINEERING CENTRE

MONTLUEL, FRANCE



R&D



TCEU – ENGINEERING CENTRE
TOSHIBA EMEA

GNIEZNO, POLAND



TCAE – PRODUCTION FACILITIES

▶▶▶ HARYANA, INDIA



TCAI – PRODUCTION FACILITIES

▶▶▶ PATHUMTHANI, THAILAND

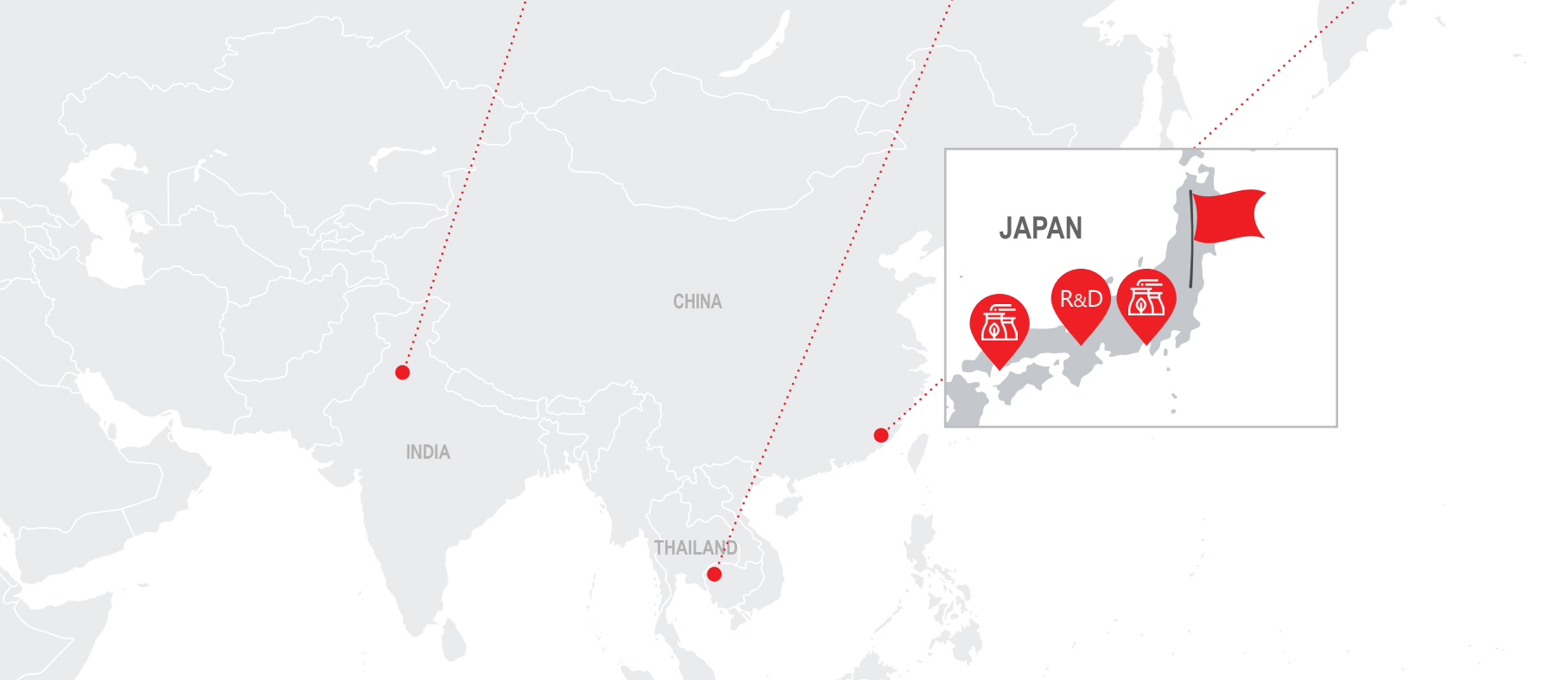


TCTC – ENGINEERING CENTRE

▶▶▶ HANGZHOU, CHINA



TCAC – PRODUCTION FACILITIES



▶▶▶ TSUYAMA-CITY, JAPAN



TCC – PRODUCTION FACILITIES

▶▶▶ FUJI-CITY, JAPAN



TCC – PRODUCTION FACILITIES
TCC – ENGINEERING CENTRE

▶▶▶ KAWASAKI-CITY, JAPAN



TCC – HEAD OFFICE

СЕРВИСНАЯ ПОДДЕРЖКА

»»» ТЕХНИЧЕСКАЯ ЛИНИЯ ПОДДЕРЖКИ 24/7

единый номер **8-800-500-00-73**,
почта: service@toshiba-air.ru

»»» ПЕРСОНАЛЬНЫЙ КЛИЕНТСКИЙ СЕРВИС

Ремонт гарантийного и пост гарантийного
оборудования любой сложности
Квалифицированные инженеры
Выезд на место установки в любую точку РФ
ШЕФ-Монтаж
Пусконаладочные работы
Помощь в эксплуатации

»»» РАСШИРЕННАЯ ГАРАНТИЯ 3+2

Гарантия производителя 3 года,
при ежегодном обслуживании
гарантия расширяется до 5 лет

»»» СЕТЬ АВТОРИЗИРОВАННЫХ СЕРВИСНЫХ ЦЕНТРОВ

более чем в 140 городах России,
более 500 АСЦ

АВТОРИЗОВАННЫЕ СЕРВИСНЫЕ ЦЕНТРЫ

БОЛЕЕ ЧЕМ
в **140**
ГОРОДАХ РОССИИ

более
500
АСЦ

1 РАБОЧИЙ ДЕНЬ
средний срок
реагирования

3 РАБОЧИХ ДНЯ
средний срок
выезда

14 РАБОЧИХ ДНЕЙ
средний срок
ремонта

»»» ТЕХНИЧЕСКАЯ БИБЛИОТЕКА ОБОРУДОВАНИЯ

с полным комплектом
документации по всей гамме
оборудования

»»» ОБУЧЕНИЕ ON-LINE И OFF-LINE

Полный курс обучения
с тренировками на реальном
действующем оборудовании

»»» ЗАПАСНЫЕ ЧАСТИ

Всегда в наличии
на центральном складе
и в обособленных подразделениях
в крупных городах РФ

TOSHIBA

ЗАЩИТА ОКРУЖАЮЩЕЙ СРЕДЫ

TOSHIBA СЛЕДУЕТ КУРСУ ПОСТРОЕНИЯ УСТОЙЧИВОГО ОБЩЕСТВА И СТРЕМИТСЯ ПРИНОСИТЬ ПОТРЕБИТЕЛЮ БОЛЬШЕ ПОЛЬЗЫ, ЧЕМ ЛЮБОЙ ДРУГОЙ ПРОДУКТ.

»» **ВКЛАД КОМПАНИИ** – экологически безопасные продукты. Разрабатывает и производит системы кондиционирования, горячего водоснабжения и вентиляции, а также компрессоры, функциональность которых направлена на снижение негативного воздействия на окружающую среду.

»» **ЗДОРОВЬЕ ОКРУЖАЮЩЕЙ СРЕДЫ** – наша ответственность. Это важнейший актив для будущих поколений. Каждое действие компании TOSHIBA – вклад в развитие устойчивого общества, продвижение экологической деятельности, направленной на создание мира с низким уровнем выбросов углерода.

»» **РЕЗУЛЬТАТЫ ДЕЯТЕЛЬНОСТИ TOSHIBA** – энергоэффективные системы, снижающие выбросы парниковых газов. Непрерывные исследования в области развития инверторной технологии обеспечили выдающиеся результаты, как с точки зрения обеспечения необходимого уровня комфорта, так и с точки зрения постоянного снижения энергопотребления.

На протяжении всего жизненного цикла продукции, от производства и использования до переработки и повторного использования TOSHIBA стремится обеспечить более безопасный и комфортный образ жизни, создавая полезные продукты.

TOSHIBA всегда будет стремиться к гармонии с планетой Земля, активно работая над смягчением последствий изменения климата, эффективно использовать ресурсы и правильно управлять химическими веществами, чтобы снизить воздействие на окружающую среду.

TOSHIBA

ПРОДУКЦИЯ
TOSHIBA ЗАВОЕВАЛА

14

НАГРАД



В ОБЛАСТИ ЗАЩИТЫ
ОКРУЖАЮЩЕЙ СРЕДЫ

ПРИВЕРЖЕННОСТЬ TOSHIBA БУДУЩЕМУ

Мы уверены, что можем изменить мир к лучшему в глобальном масштабе. Мы продвигаем исследования и разработки энергоэффективных продуктов с экологически чистыми технологиями, которые не только потребляют значительно меньше энергии, но и помогают поддерживать качество воздуха с помощью современных систем очистки для жилых и коммерческих зданий. Это обязательство соответствует целям Европейской политики в области климата и энергетики на период до 2030 года:

на **27%**
повысить
энергоэф-
фективность

на
40%
снизить
выбросы
парниковых
газов

на **27%**
нарастить долю
возобновляемых
источников
энергии

TOSHIBA принимает меры по охране окружающей среды, направленные на достижение целей, изложенных в стратегии «Видение в отношении окружающей среды – 2050: люди, ведущие насыщенную жизнь в гармонии с природой».

НОМЕНКЛАТУРА ОБОРУДОВАНИЯ

Номенклатура наружных блоков VRF-систем

MMY-MUP1001HT8P-E

MMY	Тип системы	MMY Мультизональная система кондиционирования (VRF-система) MCY Мини-мультизональная система кондиционирования (Мини VRF-система)
M	Тип	M Модульный Комбинации модульных блоков S Индивидуальной установки
U	Протокол связи	U TU2C-link A TTC-link
P	Хладагент	P R410a G R32
10	Холодопроизводительность при стандартных условиях в HP × 10. 1 HP = 2,8 кВт	
0	Комбинация	0 Одиночный 1 Стандартная комбинация
1	Модификация	От 1 до 9
A	Режим работы	H Тепловой насос (Охлаждение / Обогрев) T Рекуперация тепла - Только охлаждение
		S Mini-SMMS
—	Электропитание	- 1 фаза, 220-240 В 8 3 фазы, 380-415 В
—	Коррозионностойкое покрытие	- Blue Fin J Усиленное коррозионностойкое покрытие
—	Завод	- TOSHIBA CARRIER FUJI FACTORY (JAPAN), Япония P TOSHIBA CARRIER (THAILAND) CO., LTD, Таиланд Y TOSHIBA CARRIER AIR CONDITIONING (CHINA) CO., LTD, Китай W TOSHIBA CARRIER AIR-CONDITIONING EUROPE (POLAND), Польша
E	Регион применения	E Европа EE Восточная Европа ND Северная Европа и Скандинавия

Номенклатура внутренних блоков VRF-системы

MMD- UP0561BHP-E

MM	Тип системы	MM Мультизональная система кондиционирования (VRF-система)
D	Тип блока	<p>U Кассетные</p> <p>D Канальные</p> <p>C Подпотолочные</p> <p>K Настенные</p> <p>L Напольные</p> <p>F Колонные</p> <p>W Модуль для нагрева воды</p>
U	Протокол связи	<p>U TU2C-link</p> <p>A TTC-link</p>
P	Хладагент	<p>P R410a</p> <p>G R32</p>
160	Холодопроизводительность при стандартных условиях в тысячах БТЕ/ч. 1000 БТЕ/ч = 293 Вт	
1	Модификация	От 1 до 9
B	Модификация типов блоков	<p>M Компактные кассетные (если 3 буква U) или канальные Super Slim (если 3 буква D)</p> <p>S 1 поточные кассетные блоки (если 3 буква =U), Slim Duct, Super Slim Duct (если 3 буква =D)</p> <p>Y 1 поточные кассетные блоки (если 3 буква =U)</p> <p>W 2-х поточные кассетные блоки</p> <p>N Напольные</p> <p>V Вертикальные канальные</p> <p>D Канальные и колонные большой производительности</p> <p>B Канальные встраиваемые или напольные встраиваемые скрытого монтажа</p>
		<p>P Встроенный дренажный насос (если 3 буква D или S)</p> <p>H Высокотемпературный модуль нагрева воды</p> <p>L Низко- и среднетемпературный модули нагрева воды</p>
H	Режим работы	<p>H Охлаждение / обогрев</p> <p>HF Подача свежего воздуха</p> <p>HX Подача свежего воздуха и рекуперация</p>
P	Завод	<p>- TOSHIBA CARRIER FUJI FACTORY (JAPAN), Япония</p> <p>P TOSHIBA CARRIER (THAILAND) CO., LTD, Таиланд</p> <p>Y TOSHIBA CARRIER AIR CONDITIONING (CHINA) CO., LTD, Китай</p> <p>W TOSHIBA CARRIER AIR-CONDITIONING EUROPE (POLAND), Польша</p>
		L Внутренние блоки настенного типа без встроенного ЭРВ
E	Регион применения	<p>E Европа</p> <p>EE Восточная Европа</p> <p>ND Северная Европа и Скандинавия</p>

Внешний вид и технические характеристики могут быть изменены без предварительного уведомления. Несмотря на все прилагаемые усилия по соблюдению максимальной точности, каталоги составляются и производятся за несколько месяцев до вывода моделей на рынок и не всегда отражают последующие изменения спецификаций. Приведенные технические чертежи и схемы не могут быть скопированы в проектную документацию без детальной проработки. За максимально точной информацией просим вас обращаться к официальным дилерам или в технический отдел компании-дистрибьютора.

www.toshibaaircon.ru